



Mode d'emploi et de maintenance

pour la commande des volets coulissants

À L'ATTENTION DE L'UTILISATEUR

Indications

Le présent mode d'emploi décrit l'utilisation de la commande des volets coulissants.

Un montage de l'installation des volets coulissants selon les indications de la notice de pose « Montage des volets coulissants » EHRET est la condition préalable pour la mise en service de la commande des volets coulissants.

Ce mode d'emploi fait partie du produit et est à conserver jusqu'au moment du recyclage du produit.

En cas de vente du produit, le mode d'emploi est à transmettre.

Ce mode d'emploi s'adresse à l'utilisateur de l'actionnement des volets coulissants.

Ce produit est conforme aux réglementations générales de la technique. Afin de garantir la sécurité de la mise en service, il est nécessaire d'agir en toute conscience de sécurité. Pour cette raison, les remarques suivantes sont à observer.

Avant la mise en service, veuillez lire attentivement ces instructions. Veuillez respecter les étapes de processus prescrites et considérer les remarques et les recommandations indiquées. La connaissance et une mise en pratique techniquement irréprochable des conseils de sécurité et des avertissements indiqués sont la condition d'un emploi des volets coulissants conforme aux réglementations en matière de technique de sécurité. Des connaissances insuffisantes lors de la mise en service et de l'utilisation entraînent la perte de tout droit à indemnité à l'égard de la société EHRET GmbH.

Au cas où une partie de ces instructions d'emploi et de maintenance ne serait pas tout à fait claire, veuillez absolument vous adresser à votre revendeur spécialisé EHRET.

Table des matières

Indications	2
Légende des symboles et signaux	4
Consignes de sécurité importantes	5
Description du produit	7
CE Conformité européenne	8
Utilisation de la commande des volets coulissants	10
Exécution d'une course normale	10
Comportement en cas de panne de courant	11
Maintien des positions ouverte/fermée	11
Marche ralentie en début et en fin de course	12
Marche ralentie coulissantes multiples	12
Manoeuvre inappropriée	12
Conseils de maintenance	13
Garantie	14
Pièces de rechange/réparation	14
Démontage/recyclage	15

Légende des symboles et signaux

Symbole Explication



DANGER

signale un danger présent immédiat, qui peut causer la mort ou des blessures graves, si des mesures de précaution appropriées ne sont pas prises.



AVERTISSEMENT

signifie que la mort, de graves blessures corporelles ou dommages matériels peuvent se produire, si des mesures de précaution correspondantes ne sont pas prises.



ATTENTION

signifie un éventuel danger imminent, qui peut provoquer des blessures légères ou dommages matériels, si des mesures de précaution appropriées ne sont pas prises.



Lire les instructions d'emploi



Consignes opératoires

Consignes de sécurité importantes

- Le montage et la mise en service ne sont à effectuer que par du personnel spécialisé et qualifié !



AVERTISSEMENT

Un montage incorrect peut entraîner de graves blessures et/ou dommages matériels.

Toutes les instructions de montage sont à observer.



Veillez n'utiliser les volets coulissants qu'après avoir pris connaissance de ces instructions !



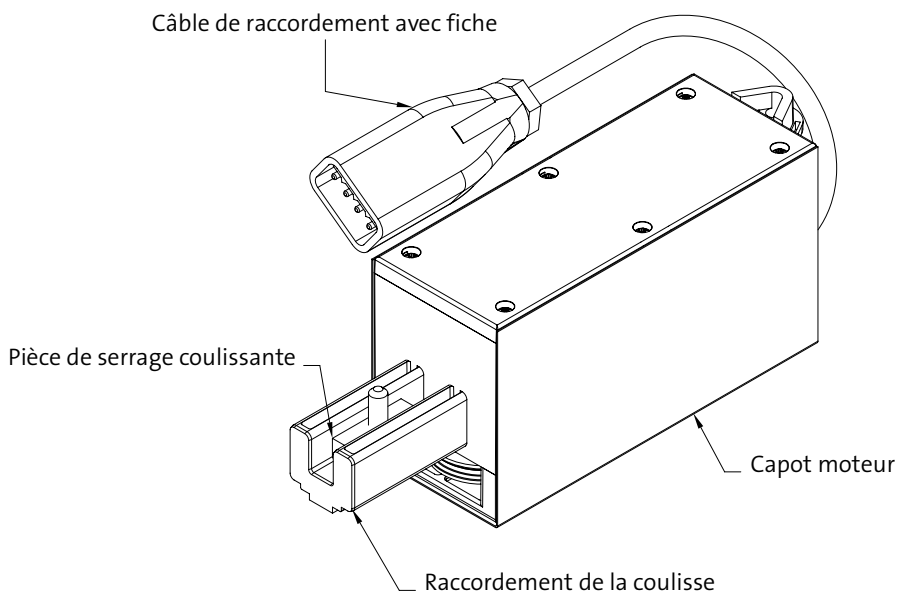
AVERTISSEMENT

Veillez considérer les remarques et les avertissements suivants afin d'éviter des dangers et de protéger le produit.

- Les travaux électriques ne peuvent être effectués que par du personnel qualifié dans le secteur de l'électricité.
- Les plans de connexion sont à respecter, sinon le moteur peut être endommagé. L'entreprise EHRET n'assume aucune responsabilité pour les dommages survenant à la suite d'une installation non conforme aux fins.
- Ne touchez pas les parties intérieures du produit étant dégagées à la suite des endommagements (p. ex. câbles électriques/conduites). Veuillez contacter dans ce cas votre revendeur spécialisé EHRET.
- Veuillez arrêter immédiatement l'utilisation de votre commande électrique en cas de dégagement de fumée. Contactez votre revendeur spécialisé EHRET.
- Ne laissez pas les enfants jouer avec les dispositifs de commande des entraînements de volets battants.
- Les appareils électriques/électroniques ne sont pas exempts de panne. Veuillez assurer qu'il ne se présente aucune situation de danger pour les personnes et le produit en cas de panne de courant.

- Les appareils à commandes électriques peuvent se mettre en mouvement à tout moment et spontanément. Veuillez éviter des situations de danger pour les personnes et le produit qui pourraient se présenter à la suite de ce fait.
- Aucune personne et aucun obstacle ne doivent se trouver dans la zone de pivotement et de mouvement des volets durant la marche normale. Tenir les personnes et les objets à l'écart jusqu'à la position définitive des volets.
- Lors de l'ouverture et de la fermeture des volets, ne pas entrer en contact avec les pièces en mouvement et les zones de fermeture.
- Éviter que des vêtements ou des parties du corps ne soient saisis par des pièces en mouvement de l'installation.
- Lors de travaux de maintenance, débrancher les commandes du circuit électrique.
- En cas de chutes de neige, de pluie neigeuse ou de pluie verglacée, du givre peut se former sur le produit. Attendre d'actionner le volet jusqu'à la disparition du givre et passer de la commande automatique à la commande manuelle.
- S'assurer que les volets sont fermés avant l'apparition d'une charge de vent.
- Lors de vitesses de vent de plus de 62km/h (vent tempétueux), les volets ne doivent pas être actionnés.
- Aucune charge supplémentaire telle qu'une personne ou un objet ne doit peser sur les volets.
- Les volets ne servent pas à la sécurité d'appui d'une personne.

Description du produit



La motorisation EHRET est une motorisation avec commande intégrée pour la manœuvre de volets coulissants. La force motrice maximale est de 15 N à une vitesse maximale de 20 mm/s. La commande reconnaît les positions de volets supplémentaires à remorquer, et adapte sa vitesse aux points de remorquage ainsi qu'en début et fin de course. Le paramétrage s'effectue à l'aide de l'unité de contrôle et de paramétrage. La motorisation reconnaît les obstacles et s'arrête.

Alimentation électrique	85 CA-265 CA, 50/60 Hz, 30 W
Stand-by	< 1 W
Degré de protection	I
Gamme de température en opération	-20° C bis +60° C
Grade de protection IP	IP55
Vitesse maximale	120 mm/s
Force motrice maximale	150 N

CE Conformité européenne

(déclaration originale de conformité de la CE)
selon la directive sur les produits de construction 89/106/CEE
selon la directive sur la basse tension 73/23/CEE
selon la directive sur les machines 2006/42/CE
selon la directive EMC 2004/108/CE

Le producteur : EHRET GmbH
Volets battants en aluminium
Bahnhofstrasse 14 - 18
D - 77972 Mahlberg

déclare par la présente que le produit suivant

Désignation de produit : Motorisation des volets coulissants Ehret V2

Description de fonction : Entraînement de volets coulissants

répond à toutes les réglementations correspondantes des directives de la CE sus-mentionnées.

Les normes harmonisées suivantes ont été intégralement appliquées :

Sécurité appareils : EN61010-1:2002-08
et le rectificatif 1 (2002-11)
et le rectificatif 2 (2004-01)
EN13659:2009-01
DIN EN12045:2000-12

Compatibilité électromagnétique :
EN61000-6-1:2007-10
EN61000-6-2:2006-03
EN61000-6-3:2007-09
EN61000-6-4:2007-09

En détail:

Résistance aux perturbations électromagnétiques

EN61000-3-2:2005-09 (EN61000-6-1 und EN61000-6-2)
EN61000-3-3:2002-05 (EN61000-6-1 und EN61000-6-2)
EN61000-4-2:2001-12 (EN61000-6-1 und EN61000-6-2)
EN61000-4-3:2008-03 (EN61000-6-1 und EN61000-6-2)
EN61000-4-4:2005-07 (EN61000-6-1 und EN61000-6-2)
EN61000-4-6:2008-04 (EN61000-6-1 und EN61000-6-2)
EN61000-4-5:2007-06 (EN61000-6-1 und EN61000-6-2)
EN61000-4-8:2009-10 (EN61000-6-1 und EN61000-6-2)
EN61000-4-11:2005-02 (EN61000-6-1 und EN61000-6-2)

Perturbation électromagnétique

EN55016-2-1:2006-05 (EN61000-6-3 und EN61000-6-4)
EN55016-2-3:2007-08 (EN61000-6-3 und EN61000-6-4)

Nom et adresse de personne autorisée à constituer la documentation technique :

Jörg Hahnel
Responsable gestion de la qualité

Lieu : D-77972 Mahlberg
Date: 01/07/2010



EHRET GmbH
Thomas Biegert
Directeur Commercial



EHRET GmbH
Maurice Thomet
Gérant

Utilisation de la commande des volets coulissants

Ci-après, vous trouverez quelques informations concernant le fonctionnement des volets coulissants EHRET. Ces connaissances sont nécessaires pour garantir une utilisation en toute sécurité de votre installation.

L'installation coulissante et la commande des volets coulissants ont été montées et mises en service par votre revendeur spécialisé EHRET, selon les directives de EHRET GmbH.

La commande calcule et traite des informations techniques pendant l'opération. Les informations sont établies par des capteurs. Il est donc possible d'adapter la motorisation des volets coulissants à diverses situations.

L'adaptation a déjà été prévue par le fabricant ou par le revendeur spécialisé EHRET.

Exécution d'une course normale



DANGER

Risque de coincement dans les pièces d'entraînement.

Danger de blessure par coinçage et dommages matériels. Lors du mouvement des volets coulissants, aucun objet, personne ou animal ne doit se trouver dans la zone de déplacement.

L'installation des volets coulissants peut être « ouverte » et « fermé » par les touches **AUF** et/ou **ZU**. Il existe deux modes de procédure :

- En appuyant brièvement sur une touche (moins de trois secondes) le volet coulissant se déplace dans la direction souhaitée jusqu'en butée. En appuyant à nouveau sur une touche **AUF** ou **ZU** le volet coulissant peut être arrêté.
- En appuyant sur une touche **AUF** ou **ZU** (plus de trois secondes) le volet coulissant se déplace dans la direction souhaitée jusqu'en fin de course. En relâchant la touche, le mouvement peut être arrêté.

Comportement en cas de panne de courant

IMPORTANT !

Après une panne de courant veuillez respecter les instructions suivantes :

Amenez le ou les coulissants par la touche **AUF** ou **ZU** en direction du moteur jusqu'à la position finale. Dans cette position la commande reconnaît la référence nécessaire pour un fonctionnement normal.

Si le ou les coulissants sont déjà dans la position de référence, lors de la panne de courant, il est quand même nécessaire de faire effectuer un court aller-retour aux pièces d'entraînement en appuyant sur la touche **AUF** ou **ZU**.

Après cette opération, le fonctionnement normal est à nouveau garanti.

Maintien des positions ouverte / fermée

Position ouverte

En position « ouverture totale », les volets coulissants sont verrouillés électroniquement, et non mécaniquement.

Position fermée

En position « fermeture totale », les volets coulissants sont verrouillés électroniquement, et non mécaniquement.

En partie ouverte / fermée

En cas d'ouverture partielle des volets coulissants, ceux-ci ne sont pas automatiquement verrouillés dans cette position. Les volets coulissants peuvent être déplacés (p. ex. manuellement) par une légère poussée.

Marche ralentie en début et en fin de course

Pour garantir un fonctionnement souple et sans à-coups, le moteur fonctionne en mode « marche ralentie » à environ 150 mm du début et de la fin de course.

Marche ralentie coulissantes multiples

Pour éviter les chocs et les à-coups, les volets ralentissent aux points d'entraînements de chaque coulissant supplémentaire.

Manoeuvre inappropriée

Si le volet coulissant est déplacé manuellement de sa position, de façon rapide et de force sans manipulation des touches **AUF** ou **ZU** (le câble glisse), un fonctionnement régulier ne peut plus être assuré. Dans une situation semblable il est possible que la force exercée sur le volet coulissant conduise à une différence de position mécanique du volet et de la position sauvegardée dans la commande.

Ceci peut générer à des informations erronées dans la commande qui font que la commande ne fonctionne plus correctement. Ce problème peut uniquement être supprimé par votre revendeur spécialisé EHRET.

ANNOTATION !

Si le volet coulissant est déplacé manuellement de sa position de façon très lente et en douceur, ceci ne provoque pas les dysfonctionnements cités ci-dessus.

Conseils de maintenance



DANGER

Danger de blessure suite à un entretien inapproprié

Vérifiez régulièrement la motorisation des volets coulissants pour identifier des signes d'usure ou d'endommagement (p. ex. câble du moteur, couverture du moteur). Les appareils hors fonction, nécessitant une réparation, ne doivent plus être utilisés.



DANGER

Danger de mort par choc électrique

Au moment d'un entretien ou d'une révision de pièces électriques, l'appareil doit être mis hors tension.



La motorisation des volets coulissants doit être entretenue régulièrement, au moins une fois par an. Tous travaux d'entretien et de révision doivent être exécutés par un revendeur spécialisé EHRET.

Entretiens nécessaires :

- Faites un contrôle visuel des pièces d'usure et de raccordement (capot moteur, câble d'entraînement, poulie de renvoi, chariots).

Garantie

La durée de la garantie correspond à la durée légale. Celle-ci ne pourra être prise en compte uniquement si l'entretien a été réalisé régulièrement.

Les pièces d'usure sont :

- La transmission
- Les roulements
- Les poulies de renvoi
- Le câble d'acier

Pièces de rechange / réparation



ATTENTION

Risque de dommages sur des personnes ou sur des matériaux suite à une réparation non conforme.

Les réparations sont à exécuter uniquement par un revendeur spécialisé EHRET.

Pour assurer le fonctionnement durable de la motorisation des volets coulissants, il est impératif d'utiliser des pièces de rechanges d'origine de EHRET. En cas de besoin, adressez vous à votre revendeur spécialisé EHRET.

Démontage / recyclage



ATTENTION

Domages aux personnes ou aux matériaux, suite à un démontage non conforme.

Les démontages sont à exécuter uniquement par un revendeur spécialisé EHRET.

Le démontage et le remontage du produit doivent être exécutés par une entreprise spécialisée, conformément aux directives et normes en vigueur.

Complétez absolument votre documentation annexe auprès de votre revendeur spécialisé EHRET avant démontage ou remontage.

Recyclez le produit éventuellement devenu inutilisable selon les mentions légales.

EHRET GmbH

Volets en aluminium

Bahnhofstrasse 14 - 18

D - 77972 Mahlberg

Tel. + 49 (0) 78 22/439 - 0

Fax + 49 (0) 78 22/439 - 116

www.ehret.fr