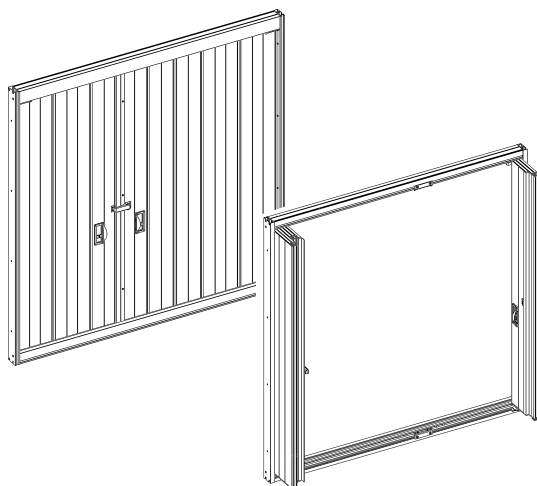


EHRET Faltladen-Fertigelement

Technische Informationen

EHRET

TECHNISCHE BESCHREIBUNG



PROVENCE

| | |
|------------------------------------|---|
| Oberfläche | pulverbeschichtet (200 °C) vor dem Zusammenbau |
| Vorbehandlung | Ocean Line und Ocean Line plus möglich |
| Rahmen | stranggepresste, doppelwandige Aluminium-Profile in Paneel-Optik (115 mm oder 165 mm breit), im umlaufenden Aluminium-Rahmen mit Führungsrollen leicht beweglich, Bürstendichtung oben und unten |
| Optionen | Aussteller, zusätzliche Riegel, Luftschlitze; Untere Führung, rollstuhlgerecht, Höhe 20 mm, Ausführung ohne Bürstendichtung |
| Info | Aus verpackungs- und transporttechnischen Gründen, wird das Faltschiebeladenelement nur teilweise vormontiert geliefert. Folgende Artikel werden lose beigelegt und müssen bauseits montiert werden: Mittelverschluss aus Edelstahl beschichtet; Rückhalter für Lamellenpaket. |
| Farbauswahl | alle RAL- und NCS-Farben und alle Dekore der EHRET Holzdekor- und Antik Finish-Farbkarte |
| Beschlagauswahl | siehe gültige aktuelle Verkaufspreisliste EHRET: Zubehör für Faltläden |
| Bestimmungsgemäßer Gebrauch | Bei Verwendung unserer Produkte unter Einwirkung besonders starker Umwelteinflüsse, wie z. B. Seeklima, Salznebel, Einwirkung durch Streusalz, oder Einflüssen durch Industrieanlagen etc. empfehlen wir die Verwendung der Qualitätslinie Ocean Line plus (ausgenommen Beschläge). |

ALLGEMEINE ANGABEN

Verhalten bei Flüssigkeitseinwirkung
wasserabweisende und schnell trocknende Oberfläche

Verhalten bei Lichteinwirkung
lichtecht, farbbeständig

Wartung
siehe Pflegeanleitung des Herstellers

Beständigkeit
verrottungssicher

Reparaturen und Ersatz
austauschbar, Austausch von Teilelementen

Montage
Leistungsbereich VOB

Montagedurchführung
Hersteller, Lieferant, Fachbetrieb

Montagedauer
bauabhängig

Nachträglicher Einbau
möglich

Nachträgliche Montage von Zubehör
bauabhängig

Lieferbereich
innerhalb Deutschlands, europäisches Ausland

Lieferzeit
je nach Auftragslage, bzw. Terminabsprache

Verpackung
Karton, Folie

Vertrieb
über Fachbetriebe

Versand
durch Hersteller, Spedition, Selbstabholer

Verkaufs- und Lieferbedingungen
siehe Verkaufs- und Lieferbedingungen des Herstellers

Preis- und Zahlungsbedingungen
siehe gültige aktuelle Verkaufspreisliste EHRET

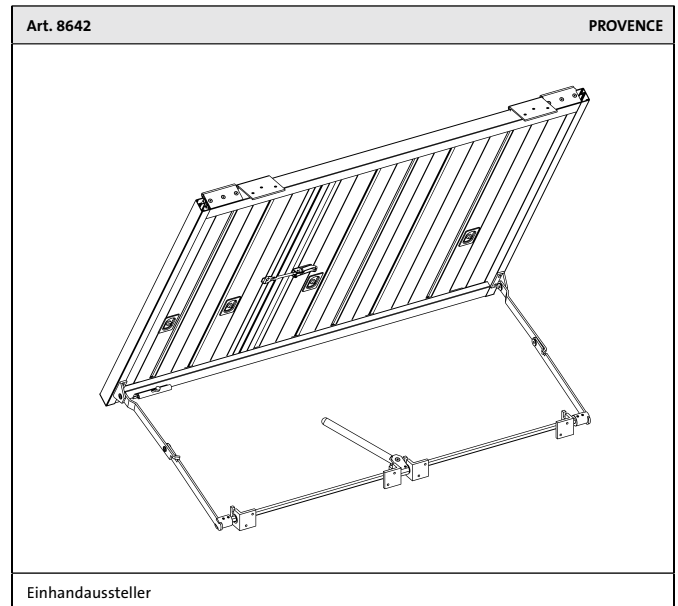
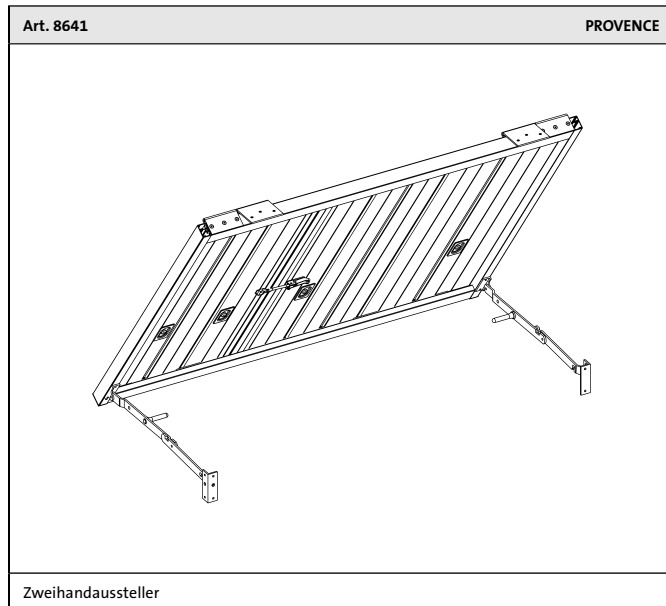
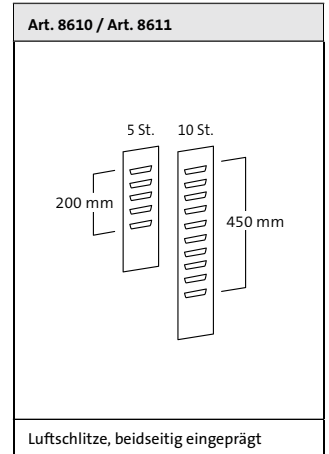
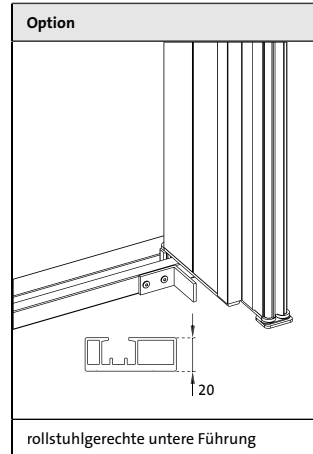
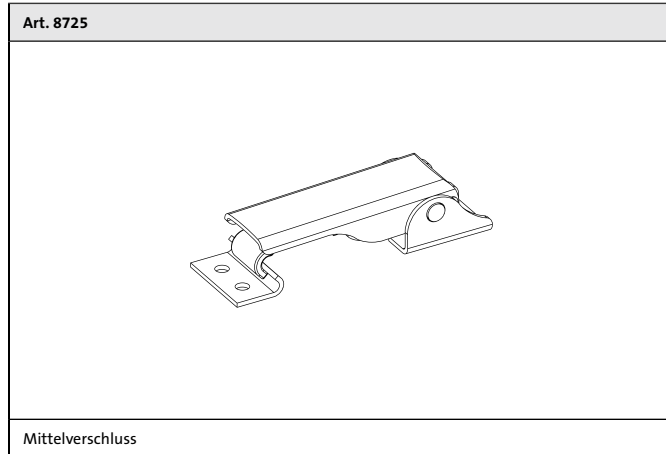
Gewährleistungsbedingungen
siehe Gewährleistungsbedingungen des Herstellers

Anwendungsbereich
Sonnenschutz, Sichtschutz, Einbruchschutz, im Außenbereich, bei Wohnbauten, Industriebauten, Verwaltungsbauten, Geschäftsbauten, nachträglicher Einbau bei Alt- und Neubauten

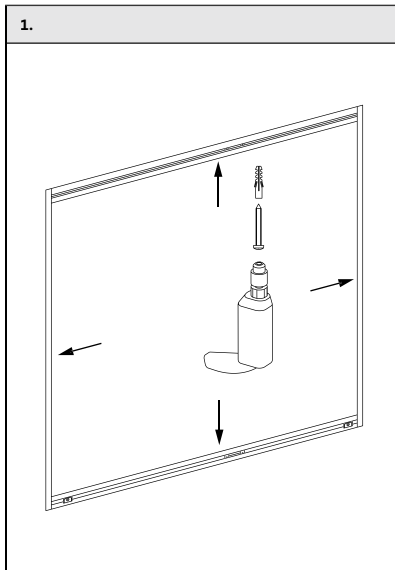
Eignung, Funktionalität
Schutz des Gebäudeinneren vor Wärmestrahlung und vor Lichteinstrahlung



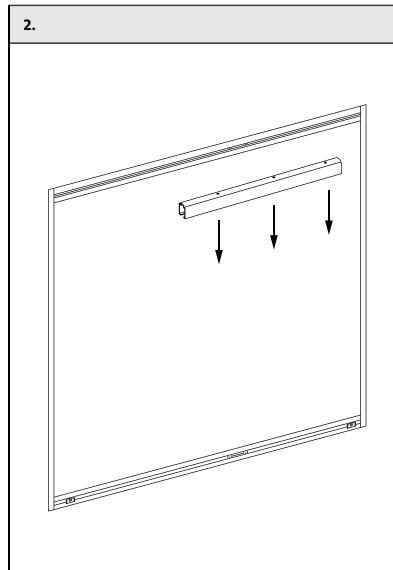
BESCHLÄGE & OPTIONEN



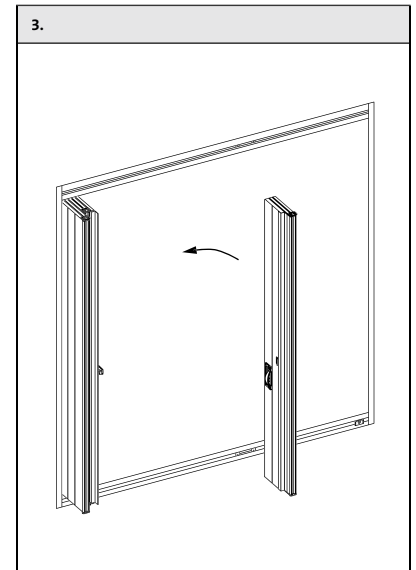
MONTAGEPRINZIP BEIM FALTLADEN PROVENCE



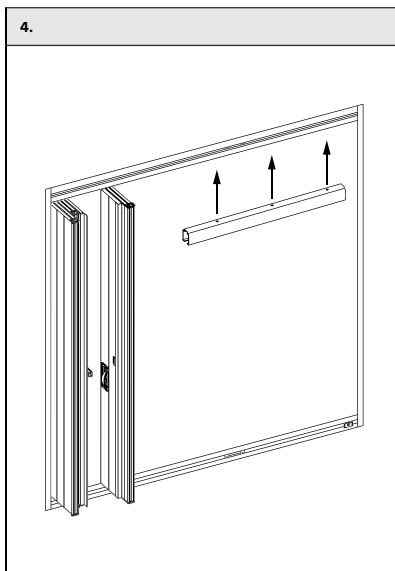
Rahmen zusammenbauen & in der Laibung befestigen



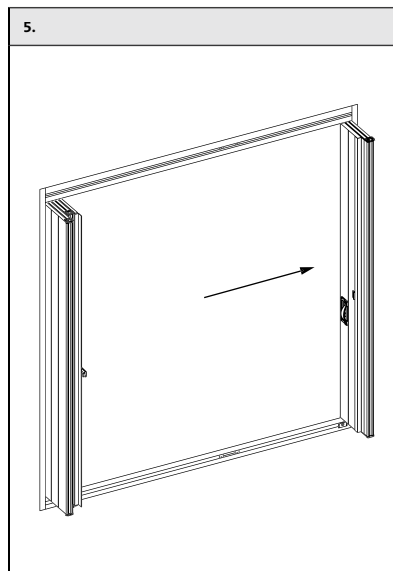
eine Hälfte der Führungsschiene demontieren



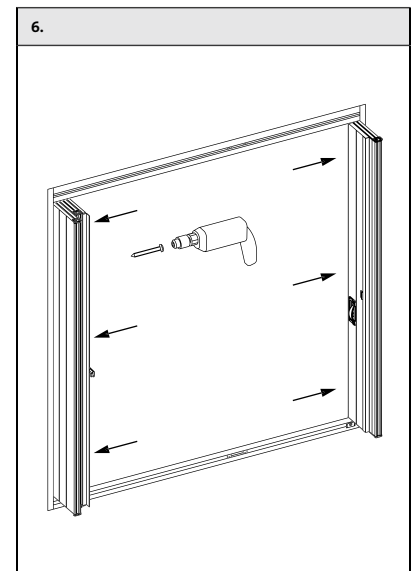
Lamellenpakete in die untere Führung eingehängen



Führungsprofil wieder montieren

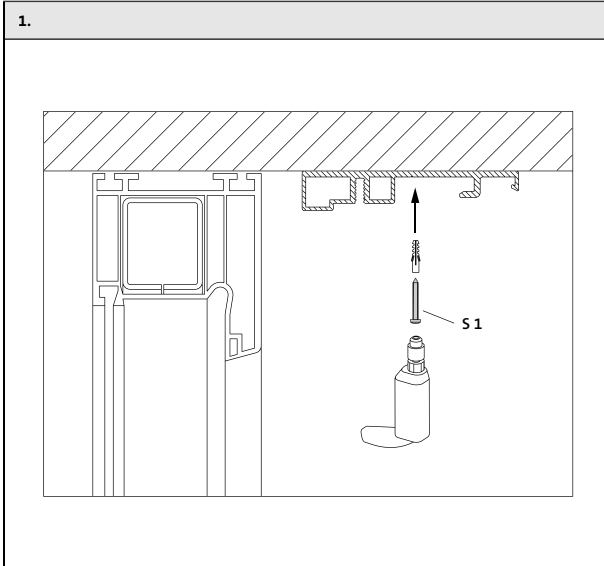


Lamellenpakete verschieben

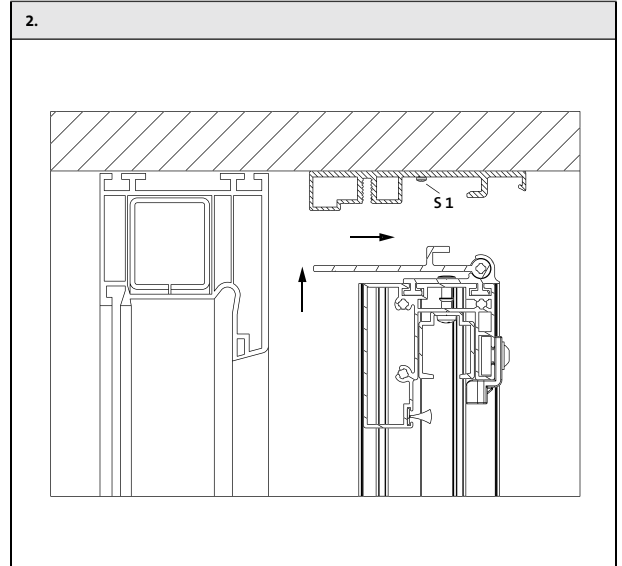


Lamellenpakete an den Seitenteilen befestigen

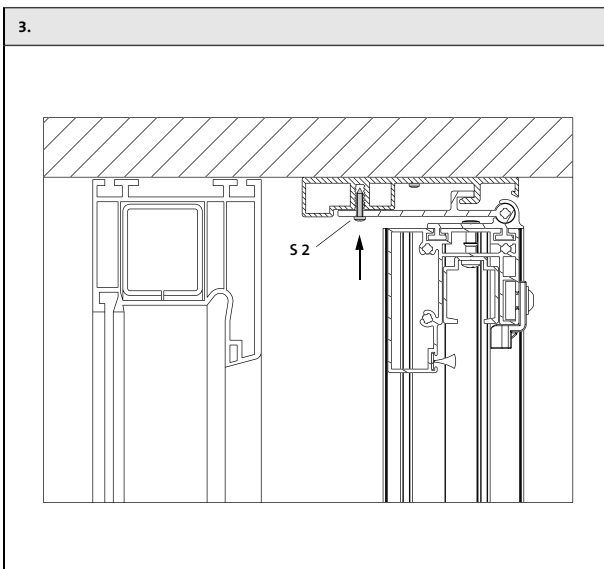
MONTAGEPRINZIP DES AUSSTELLERS BEIM FALTLADEN PROVENCE



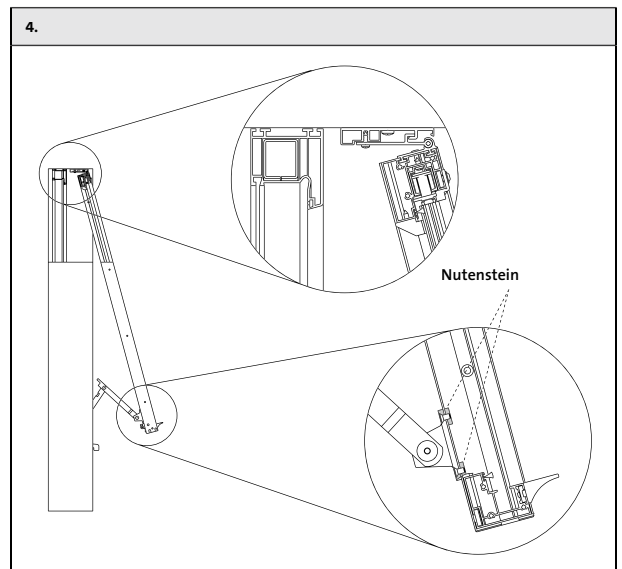
Profil positionieren und in der Laibung befestigen



Faltdahmenrahmen in Montageprofil einhängen



Faltdahmenrahmen mit Schrauben befestigen



Leichtere Einstellung der Ausstellerschere durch Nutensteine