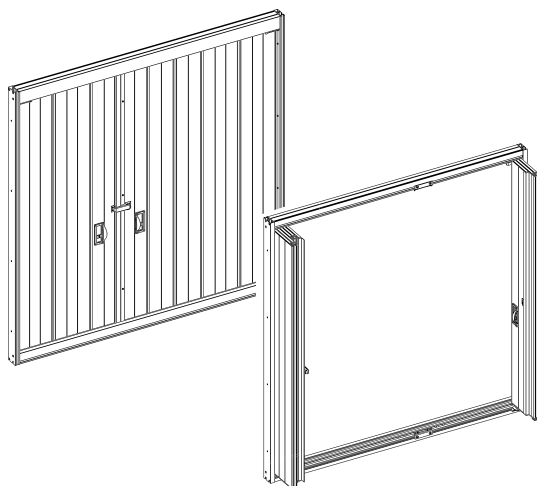


EHRET Jalousie Plate

Fiche d'info

EHRET

DESCRIPTION TECHNIQUE



PROVENCE

| | |
|---------------------------------|---|
| Surface | Thermolaquage (200 °C) avant assemblage |
| Prétraitement | Ocean Line et Ocean Line plus possible |
| Cadre | Panneau aluminium à double (115 mm ou 165 mm largeur) parois avec galets de guidage, coulissant dans le cadre périphérique avec étanchéité haute et basse par brosse |
| Options | Projection, ajours, verrou tendeur; Guidage bas, équipé pour les handicapés, hauteur 20 mm, exécution sans joint à brosse |
| Info | Pour des raisons techniques d'emballage et de transport, la jalousie plate n'est pas livrée complètement montée. |
| Choix de couleurs | toutes couleurs de RAL et NCS et toutes teintes du nuancier décor bois et Antique Finish EHRET |
| Choix des accessoires | Consulter notre tarif : Accessoires de la jalousie plate accordéon |
| Conditions d'utilisation | Pour une utilisation dans des conditions atmosphériques extrêmes comme p. ex. le climat maritime, le brouillard salé, le salage des routes ou la proximité d'industries polluantes, nous conseillons l'utilisation de la gamme Ocean Line plus (sauf pour les accessoires). |

GÉNÉRALITÉS

Comportement sous l'effet de liquide

Surface facilitant l'écoulement de l'eau, séchage rapide

Comportement à la lumière

Stabilité des couleurs

Entretien

voir directives du fabricant

Résistance

résistant à la corrosion

Réparation et remplacement

Remplacement global ou par éléments

Pose

selon D.T.U.

Mise en œuvre

effectuée par le fabricant, le revendeur spécialisé

Durée de la pose

dépend du chantier

Pose ultérieure

possible

Pose ultérieure d'accessoires

dépend du chantier

Zone de livraison

L'Allemagne et l'Europe

Délais de livraison

a définir à la commande

Emballage

Carton et mousse

Distribution

par revendeurs spécialisés

Transport

par nos propres véhicules, transporteurs, enlèvement à l'usine

Conditions de vente et de livraison

voir conditions de vente et de livraison du fabricant

Prix et conditions de paiement

voir tarif public EHRET actuel en vigueur

Garantie

voir conditions de garantie du fabricant

Utilisation

Protection solaire, élément pare-vue, retardataire d'effraction, utilisation extérieure pour l'habitat, les bâtiments industriels, pose en neuf ou rénovation

Caractéristique

Protection de l'intérieur des bâtiments contre la chaleur et la lumière



EHRET Jalousie Plate

Fiche d'info



ACCESSOIRES & OPTIONS

Art. 8725

Verrou tendeur volet coulissant et pliable

Option

accès approprié personnes handicapées

Art. 8610 / Art. 8611

Option ajour

Art. 8641 **PROVENCE**

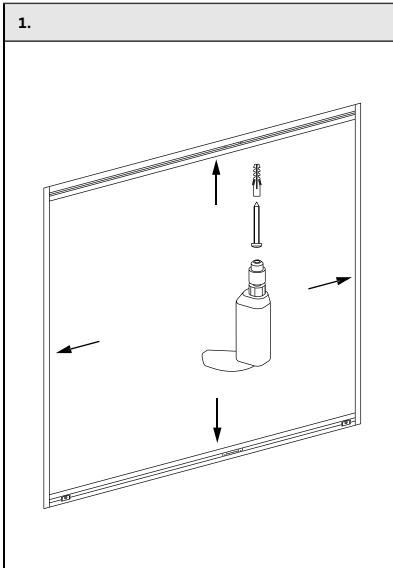
Projection, utilisation à deux mains

Art. 8642 **PROVENCE**

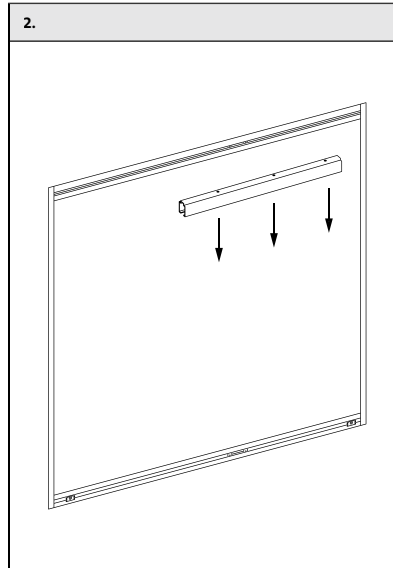
Projection, à levier



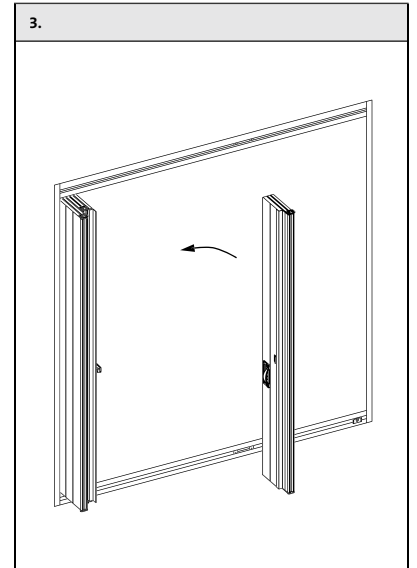
MONTAGE POUR JALOUSIE PLATE PROVENCE



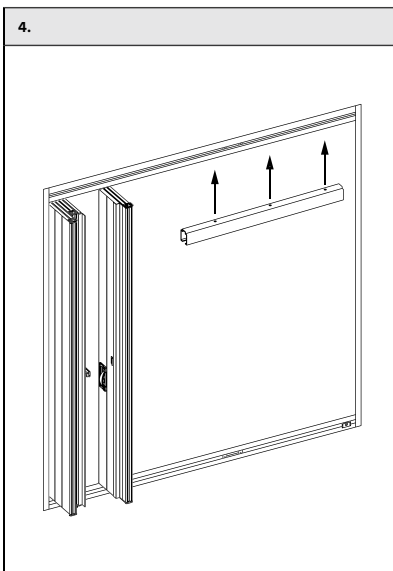
Assembler le cadre et le fixer dans l'ébrasement



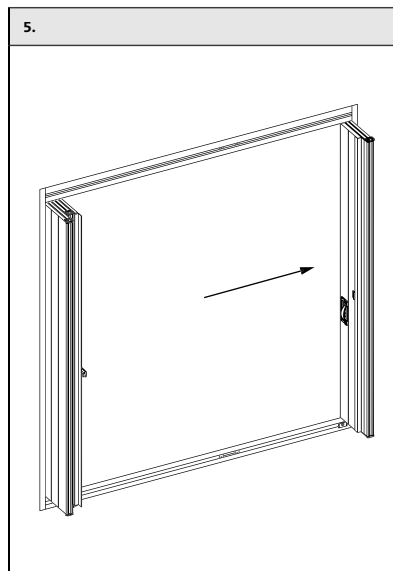
Démonter une moitié du rail de guidage



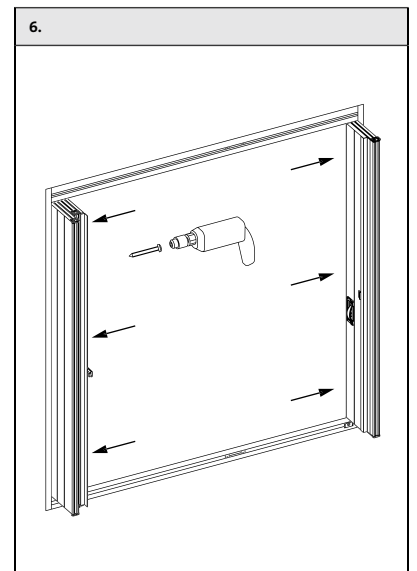
Accrocher les paquets de lamelles dans le guidage bas



Remonter le profil de guidage

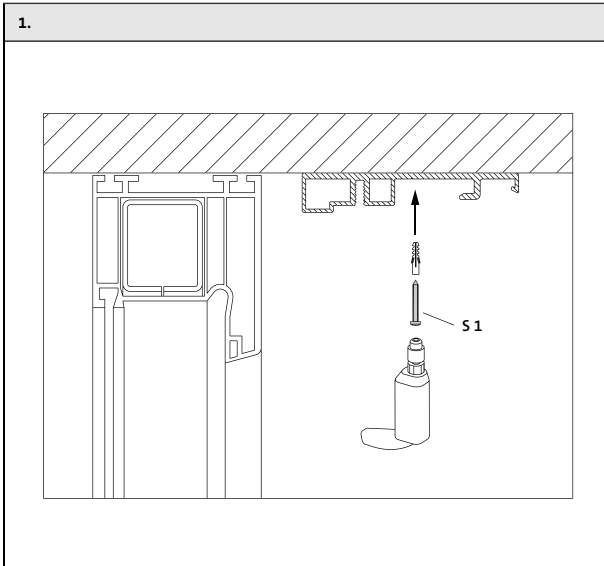


Déplacer les paquets de lamelles

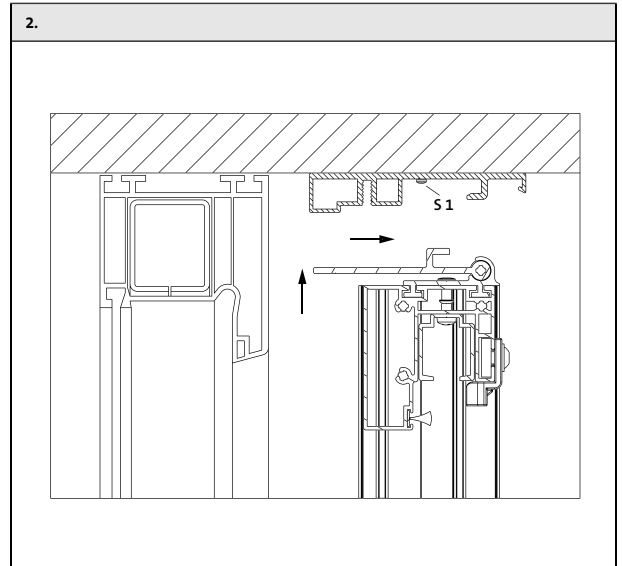


Fixer les paquets de lamelles sur les parties latérales

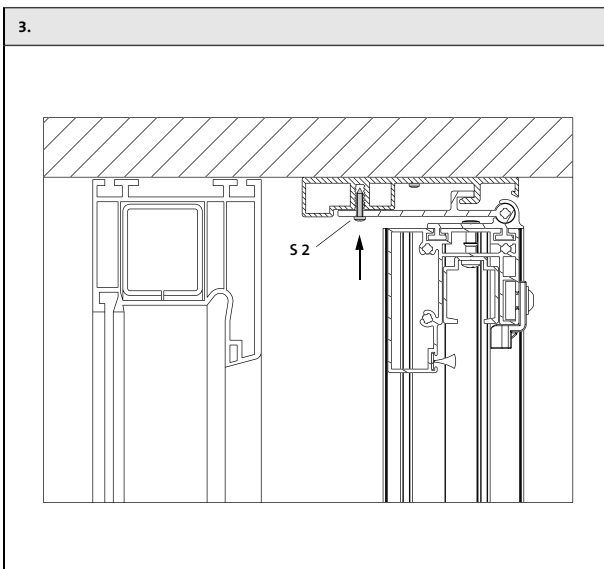
ACCESSOIRES & OPTIONS



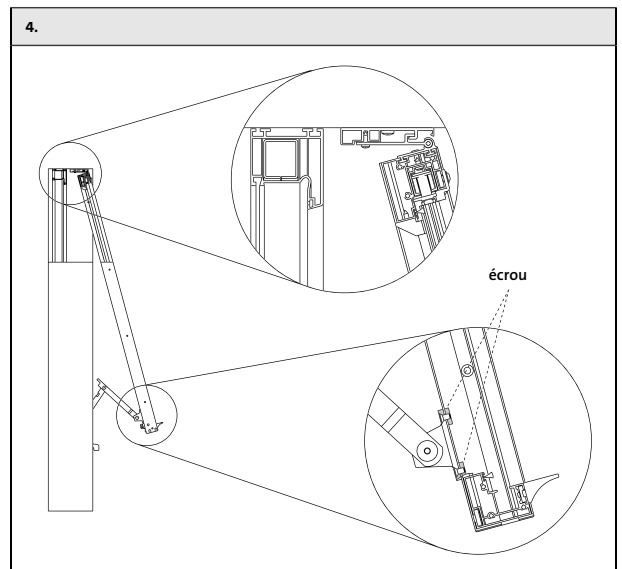
Positionner le profil et fixer dans l'ébrasement



Accrocher le cadre du volet dans le profil de montage



Fixer le cadre du volet avec les vis



Ajustage simplifié des bras de projection par écrou