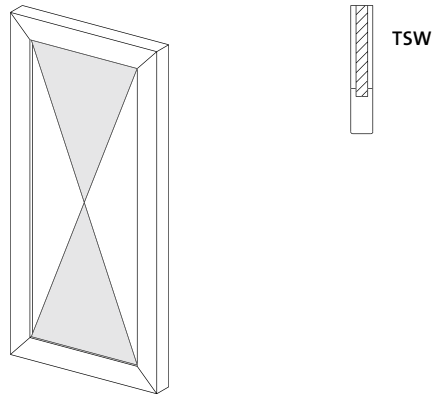


AMSTERDAM

Prestige Line

EHRET

GESCHLOSSENES MODELL



TECHNISCHE BESCHREIBUNG

Isolation	Wärmedurchlasswiderstand: $R = 0,23 \text{ (m}^2 \times \text{K)} / \text{W}$
Oberfläche	pulverbeschichtet (200 °C) vor dem Zusammenbau
Vorbehandlung	Ocean Line und Ocean Line plus möglich
Rahmen	stranggepresstes Aluminium-Hohlkammerprofil 75/32 mm
Trägerprofil	kein Trägerprofil
Füllung	doppelte Aluminium-Platte mit Dämmschicht im Rahmen, 2-farbig beschichtet
Eckverbindung	eingeklebter Aluminium Eckwinkel mit sichtbarer Einkerbung
Schlagleisten	werden lose mitgeliefert
Anschlagsart	siehe Maßanleitung des Herstellers zusätzlich als Faltschiebeladen und Schiebeladen
Antrieb	manuell oder elektrisch
Maßangaben	maximale Breite und maximale Höhe richten sich jeweils nach der Ausführung der verwendeten Einzelteile
Optionen	siehe gültige aktuelle Verkaufspreisliste EHRET
Farbauswahl	alle RAL- und NCS-Farben
Vormontage-möglichkeiten	Aluminium-Kantzarge, Basisrahmen, Expressband deutsch oder französisch
Kombinations-möglichkeiten	Aluminium-Kantzarge, Basisrahmen
Beschlagauswahl	siehe gültige aktuelle Verkaufspreisliste EHRET
Bestimmungsgemäßer Gebrauch	Bei Verwendung unserer Produkte unter Einwirkung besonders starker Umwelteinflüsse, wie z. B. Seeklima, Salznebel, Einwirkung durch Streusalz, oder Einflüssen durch Industrieanlagen etc. empfehlen wir die Verwendung der Qualitätslinie Ocean Line plus (ausgenommen Beschläge).

ALLGEMEINE ANGABEN

Verhalten bei Flüssigkeitseinwirkung

wasserabweisende und schnell trocknende Oberfläche

Verhalten bei Lichteinwirkung

lichtecht, farbbeständig

Wartung

siehe Pflegeanleitung des Herstellers

Beständigkeit

verrottungssicher

Reparaturen und Ersatz

austauschbar, Austausch von Teilelementen

Montage

Leistungsbereich VOB

Montagedurchführung

Hersteller, Lieferant, Fachbetrieb

Montagedauer

bauabhängig

Nachträglicher Einbau

möglich

Nachträgliche Montage von Zubehör

bauabhängig

Lieferbereich

innerhalb Deutschlands, europäisches Ausland

Lieferzeit

je nach Auftragslage, bzw. Terminabsprache

Verpackung

Karton, Folie

Vertrieb

über Fachbetriebe

Versand

durch Hersteller, Spedition, Selbstabholer

Verkaufs- und Lieferbedingungen

siehe Verkaufs- und Lieferbedingungen des Herstellers

Preis- und Zahlungsbedingungen

siehe gültige aktuelle Verkaufspreisliste EHRET

Gewährleistungsbedingungen

siehe Gewährleistungsbedingungen des Herstellers

Anwendungsbereich

energieeffizientes Bauen und Modernisieren, Sonnenschutz, Sichtschutz, Einbruchschutz, im Außenbereich, bei Wohnbauten, Industriebauten, Verwaltungsbauten, Geschäftsbauten, nachträglicher Einbau bei Alt- und Neubauten

Eignung, Funktionalität

Schutz des Gebäudeinneren vor Wärmestrahlung und vor Lichteinstrahlung, Isolation, Kälteschutz, Wärmedämmung, Schalldämmung

