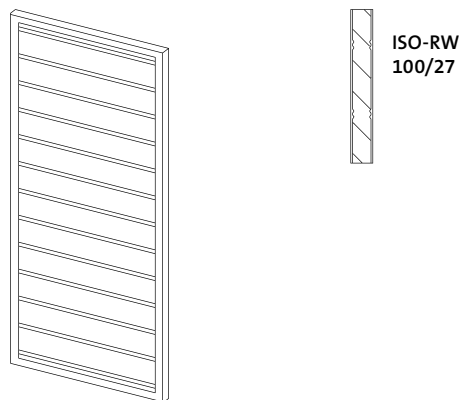


GESCHLOSSENES MODELL



TECHNISCHE BESCHREIBUNG

Isolation	Wärmedurchlasswiderstand: $R = 0,26 \text{ (m}^2 \times \text{K) / W}$
Oberfläche	pulverbeschichtet (200 °C) vor dem Zusammenbau
Vorbehandlung	Ocean Line und Ocean Line plus möglich
Rahmen	stranggepresstes Aluminium-Profil 27/32 mm
Füllung	doppelte Aluminium-Platte mit Polystyrol-Hartschaum
Eckverbindung	eingeklebter Aluminium-Eckwinkel
Schlagleisten	werden lose mitgeliefert
Anschlagsart	siehe Maßanleitung des Herstellers
Antrieb	manuell oder elektrisch
Maßangaben	maximale Breite und maximale Höhe richten sich jeweils nach der Ausführung der verwendeten Einzelteile
Optionen	keine Quer- und Längsfriese möglich
Farbauswahl	alle RAL- und NCS-Farben und alle Dekore der EHRET Holzdekor- und Antik Finish-Farbkarte
Vormontage-möglichkeiten	Aluminium-Kantzarge, Basisrahmen, Expressband LYON / ISO
Kombinations-möglichkeiten	Aluminium-Kantzarge, Basisrahmen
Beschlagauswahl	siehe gültige aktuelle Verkaufspreisliste EHRET
Bestimmungsgemäßer Gebrauch	Bei Verwendung unserer Produkte unter Einwirkung besonders starker Umwelteinflüsse, wie z. B. Seeklima, Salznebel, Einwirkung durch Streusalz, oder Einflüssen durch Industrieanlagen etc. empfehlen wir die Verwendung der Qualitätslinie Ocean Line plus (ausgenommen Beschläge).

ALLGEMEINE ANGABEN

Verhalten bei Flüssigkeitseinwirkung

wasserabweisende und schnell trocknende Oberfläche

Verhalten bei Lichteinwirkung

lichtecht, farbbeständig

Wartung

siehe Pflegeanleitung des Herstellers

Beständigkeit

verrottungssicher

Reparaturen und Ersatz

austauschbar, bei der Modellgruppe ISO ist ein Austausch von Teilelementen nicht möglich.

Montage

Leistungsbereich VOB

Montagedurchführung

Hersteller, Lieferant, Fachbetrieb

Montagedauer

bauabhängig

Nachträglicher Einbau

möglich

Nachträgliche Montage von Zubehör

bauabhängig

Lieferbereich

innerhalb Deutschlands, europäisches Ausland

Lieferzeit

je nach Auftragslage, bzw. Terminabsprache

Verpackung

Karton, Folie

Vertrieb

über Fachbetriebe

Versand

durch Hersteller, Spedition, Selbstabholer

Verkaufs- und Lieferbedingungen

siehe Verkaufs- und Lieferbedingungen des Herstellers

Preis- und Zahlungsbedingungen

siehe gültige aktuelle Verkaufspreisliste EHRET

Gewährleistungsbedingungen

siehe Gewährleistungsbedingungen des Herstellers

Anwendungsbereich

energieeffizientes Bauen und Modernisieren, Sonnenschutz, Sichtschutz, Einbruchschutz, im Außenbereich, bei Wohnbauten, Industriebauten, Verwaltungsbauten, Geschäftsbauten, nachträglicher Einbau bei Alt- und Neubauten

Eignung, Funktionalität

Schutz des Gebäudeinneren vor Wärmestrahlung und vor Lichteinstrahlung, Isolation, Kälteschutz, Wärmedämmung, Schalldämmung

