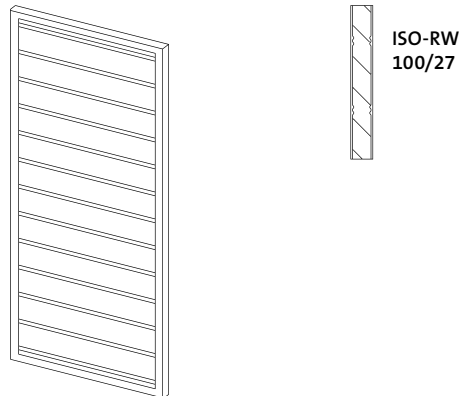


## GESCHLOSSENES MODELL



## TECHNISCHE BESCHREIBUNG

<b>Isolation</b>	Wärmedurchlasswiderstand: $R = 0,26 \text{ (m}^2 \times \text{K)} / \text{W}$
<b>Oberfläche</b>	pulverbeschichtet (200 °C) vor dem Zusammenbau
<b>Vorbehandlung</b>	Ocean Line und Ocean Line plus möglich
<b>Rahmen</b>	stranggepresstes Aluminium-Profil 27/32 mm
<b>Füllung</b>	doppelte Aluminium-Platte mit Polystyrol-Hartschaum
<b>Eckverbindung</b>	eingeklebter Aluminium-Eckwinkel
<b>Schlagleisten</b>	werden lose mitgeliefert
<b>Anschlagsart</b>	siehe Maßanleitung des Herstellers
<b>Antrieb</b>	manuell oder elektrisch
<b>Maßangaben</b>	maximale Breite und maximale Höhe richten sich jeweils nach der Ausführung der verwendeten Einzelteile
<b>Optionen</b>	keine Quer- und Längsfriese möglich
<b>Farbauswahl</b>	alle RAL- und NCS-Farben und alle Dekore der EHRET Holzdekor- und Antik Finish-Farbkarte
<b>Vormontage-möglichkeiten</b>	Aluminium-Kantzarge, Basisrahmen, Expressband LYON / ISO
<b>Kombinations-möglichkeiten</b>	Aluminium-Kantzarge, Basisrahmen
<b>Beschlagauswahl</b>	siehe gültige aktuelle Verkaufspreisliste EHRET
<b>Bestimmungsgemäßer Gebrauch</b>	Bei Verwendung unserer Produkte unter Einwirkung besonders starker Umwelteinflüsse, wie z. B. Seeklima, Salznebel, Einwirkung durch Streusalz, oder Einflüssen durch Industrieanlagen etc. empfehlen wir die Verwendung der Qualitätslinie Ocean Line plus (ausgenommen Beschläge).

## ALLGEMEINE ANGABEN

**Verhalten bei Flüssigkeitseinwirkung**  
wasserabweisende und schnell trocknende Oberfläche

**Verhalten bei Lichteinwirkung**  
lichtecht, farbbeständig

**Wartung**  
siehe Pflegeanleitung des Herstellers

**Beständigkeit**  
verrottungssicher

**Reparaturen und Ersatz**  
austauschbar, bei der Modellgruppe ISO ist ein Austausch von Teilelementen nicht möglich.

**Montage**  
Leistungsbereich VOB

**Montagedurchführung**  
Hersteller, Lieferant, Fachbetrieb

**Montagedauer**  
bauabhängig

**Nachträglicher Einbau**  
möglich

**Nachträgliche Montage von Zubehör**  
bauabhängig

**Lieferbereich**  
innerhalb Deutschlands, europäisches Ausland

**Lieferzeit**  
je nach Auftragslage, bzw. Terminabsprache

**Verpackung**  
Karton, Folie

**Vertrieb**  
über Fachbetriebe

**Versand**  
durch Hersteller, Spedition, Selbstabholer

**Verkaufs- und Lieferbedingungen**  
siehe Verkaufs- und Lieferbedingungen des Herstellers

**Preis- und Zahlungsbedingungen**  
siehe gültige aktuelle Verkaufspreisliste EHRET

**Gewährleistungsbedingungen**  
siehe Gewährleistungsbedingungen des Herstellers

**Anwendungsbereich**  
energieeffizientes Bauen und Modernisieren, Sonnenschutz, Sichtschutz, Einbruchschutz, im Außenbereich, bei Wohnbauten, Industriebauten, Verwaltungsbauten, Geschäftsbauten, nachträglicher Einbau bei Alt- und Neubauten

**Eignung, Funktionalität**  
Schutz des Gebäudeinneren vor Wärmestrahlung und vor Lichteinstrahlung, Isolation, Kälteschutz, Wärmedämmung, Schalldämmung

