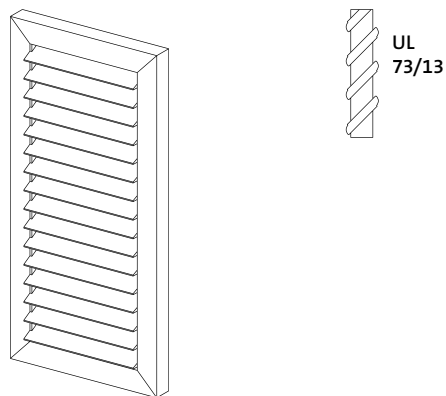


FESTSTEHENDE LAMELLEN



TECHNISCHE BESCHREIBUNG

Oberfläche	pulverbeschichtet (200 °C) vor dem Zusammenbau
Vorbehandlung	Ocean Line und Ocean Line plus möglich
Rahmen	stranggepresstes Aluminium-Hohlkammerprofil 75/32 mm
Lamellenträger	stranggepresstes Aluminium-Profil 32/11 mm
Lamellen	stranggepresstes Aluminium-Hohlkammerprofil 73/13 mm mit Kunststoffendkappen in schwarz, weiß oder in Ladenfarbe beschichtet, seitlich überstehend
Eckverbindung	zwei eingeklebte Aluminium-Eckwinkel, zusätzlich durch Konusbolzen gesichert
Schlagleisten	werden lose mitgeliefert
Anschlagsart	siehe Maßanleitung des Herstellers
Antrieb	manuell oder elektrisch
Maßangaben	maximale Breite und maximale Höhe richten sich jeweils nach der Ausführung der verwendeten Einzelteile
Optionen	siehe gültige aktuelle Verkaufspreisliste EHRET
Farbauswahl	alle RAL- und NCS-Farben und alle Dekore der EHRET Holzdekor- und Antik Finish-Farbkarte
Vormontage-möglichkeiten	Aluminium-Kantzarge, Basisrahmen, Expressband deutsch oder französisch
Kombinations-möglichkeiten	Aluminium-Kantzarge, Basisrahmen
Beschlagauswahl	siehe gültige aktuelle Verkaufspreisliste EHRET
Bestimmungsgemäßer Gebrauch	Bei Verwendung unserer Produkte unter Einwirkung besonders starker Umwelteinflüsse, wie z. B. Seeklima, Salznebel, Einwirkung durch Streusalz, oder Einflüssen durch Industrieanlagen etc. empfehlen wir die Verwendung der Qualitätslinie Ocean Line plus (ausgenommen Beschläge).

ALLGEMEINE ANGABEN

- Verhalten bei Flüssigkeitseinwirkung**
wasserabweisende und schnell trocknende Oberfläche
- Verhalten bei Lichteinwirkung**
lichtecht, farbbeständig
- Wartung**
siehe Pflegeanleitung des Herstellers
- Beständigkeit**
verrottungssicher
- Reparaturen und Ersatz**
austauschbar, Austausch von Teilelementen
- Montage**
Leistungsbereich VOB
- Montagedurchführung**
Hersteller, Lieferant, Fachbetrieb
- Montagedauer**
bauabhängig
- Nachträglicher Einbau**
möglich
- Nachträgliche Montage von Zubehör**
bauabhängig
- Lieferbereich**
innerhalb Deutschlands, europäisches Ausland
- Lieferzeit**
je nach Auftragslage, bzw. Terminabsprache
- Verpackung**
Karton, Folie
- Vertrieb**
über Fachbetriebe
- Versand**
durch Hersteller, Spedition, Selbstabholer
- Verkaufs- und Lieferbedingungen**
siehe Verkaufs- und Lieferbedingungen des Herstellers
- Preise- und Zahlungsbedingungen**
siehe gültige aktuelle Verkaufspreisliste EHRET
- Gewährleistungsbedingungen**
siehe Gewährleistungsbedingungen des Herstellers
- Anwendungsbereich**
Sonnenschutz, Sichtschutz, Einbruchschutz, im Außenbereich, bei Wohnbauten, Industriebauten, Verwaltungsbauten, Geschäftsbauten, nachträglicher Einbau bei Alt- und Neubauten
- Eignung, Funktionalität**
Schutz des Gebäudeinneren vor Wärmestrahlung und vor Lichteinstrahlung