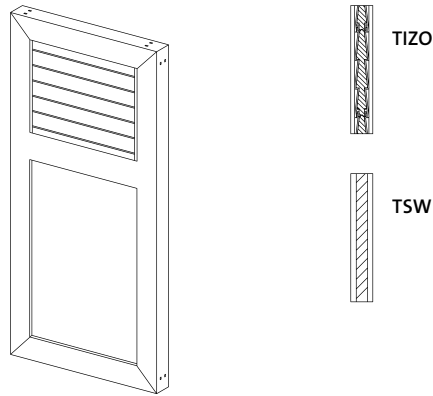


TIZO-ROM

Gamme Prestige

EHRET

VOLETS PLEINS



DESCRIPTION TECHNIQUE

Isolation	Résistance thermique : $R = 0,23 \text{ (m}^2 \times \text{K) / W}$
Surface	Thermolaquage (200 °C) avant assemblage
Prétraitement	Ocean Line et Ocean Line plus possible
Cadre	Profil creux en aluminium extrudé 75/32 mm
Traverse	Profil creux en aluminium extrudé 60/32 mm
Panneau	Plaque double en aluminium avec mousse dure de polystyrène; double tôles d'aluminium avec âme isolante
Composition	sur le haut 1/3 lamelles, en bas 2/3 panneau (autre répartition sur indication)
Assemblage d'angle	Equerre d'assemblage en aluminium collée, avec sertissage apparent
Profil de battement	livré non monté
Schéma de pose	voir les instructions pour la prise de mesures, également disponible en volet coulissant repliable et volet coulissant
Commande	manuelle ou électrique
Dimensions	Les largeurs et hauteurs maxi sont déterminées par le nombre de traverses ou montants incorporés.
Options	consulter notre tarif public EHRET actuel en vigueur
Choix de couleurs	toutes couleurs de RAL, NCS et VSR et toutes teintes du nuancier décor bois EHRET
Possibilité de prémontage	Châssis cadre en tôle aluminium pliée, cadre basic, pentures express droite et à la française
Possibilités de combinaisons	Châssis cadre en tôle aluminium pliée, cadre basic
Choix des accessoires	consulter notre tarif public EHRET actuel en vigueur
Conditions d'utilisation	Pour une utilisation dans des conditions atmosphériques extrêmes comme p. ex. le climat maritime, le brouillard salé, le salage des routes ou la proximité d'industries polluantes, nous conseillons l'utilisation de la gamme Ocean Line plus (sauf pour les accessoires).

GÉNÉRALITÉS

Comportement sous l'effet de liquide

Surface facilitant l'écoulement de l'eau, séchage rapide

Comportement à la lumière

Stabilité des couleurs

Entretien

voir directives du fabricant

Résistance

résistant à la corrosion

Réparation et remplacement

Remplacement global ou par éléments

Pose

selon D.T.U.

Mise en œuvre

effectuée par le fabricant, le revendeur spécialisé

Durée de la pose

dépend du chantier

Pose ultérieure

possible

Pose ultérieure d'accessoires

dépend du chantier

Zone de livraison

L'Allemagne et l'Europe

Délais de livraison

a définir à la commande

Emballage

Carton et mousse

Distribution

par revendeurs spécialisés

Transport

par nos propres véhicules, transporteurs, enlèvement à l'usine

Conditions de vente et de livraison

voir conditions de vente et de livraison du fabricant

Prix et conditions de paiement

voir tarif public EHRET actuel en vigueur

Garantie

voir conditions de garantie du fabricant

Utilisation

Protection solaire, élément pare-vue, retardataire d'effraction, utilisation extérieure pour l'habitat, les bâtiments industriels, pose en neuf ou rénovation

Caractéristique

Protection de l'intérieur des bâtiments contre la chaleur et la lumière

