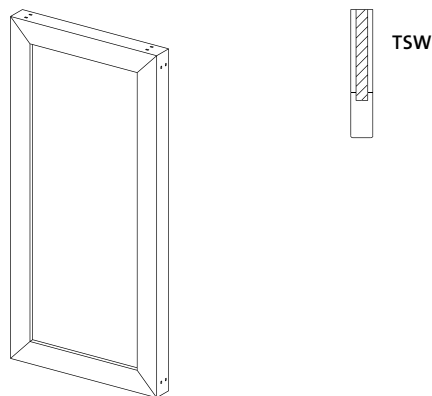


VOLETS PLEINS



DESCRIPTION TECHNIQUE

Isolation	Résistance thermique : $R = 0,23 (m^2 \times K) / W$
Surface	Thermolaquage (200 °C) avant assemblage
Prétraitement	Ocean Line et Ocean Line plus possible
Cadre	Profil creux en aluminium extrudé 75/32 mm
Profil porteur	aucun Profil porteur
Panneau	double tôles d'aluminium avec âme isolante
Assemblage d'angle	Equerre d'assemblage en aluminium collée avec sertissage visible dans le cadre
Profil de battement	livré non monté
Schéma de pose	voir les instruction pour la prise de mesures, également disponible en volet coulissant repliable et volet coulissant.
Commande	manuelle ou électrique
Dimensions	Les largeurs et hauteurs maxi sont déterminées par le nombre de traverses ou montants incorporés.
Options	consulter notre tarif public EHRET actuel en vigueur
Choix de couleurs	toutes couleurs de RAL et NCS et toutes teintes du nuancier décor bois et Antique Finish EHRET
Possibilité de prémontage	Châssis cadre en tôle aluminium pliée, cadre basic, pentures express droite et à la française
Possibilités de combinaisons	Châssis cadre en tôle aluminium pliée, cadre basic
Choix des accessoires	consulter notre tarif public EHRET actuel en vigueur
Conditions d'utilisation	Pour une utilisation dans des conditions atmosphériques extrêmes comme p. ex. le climat maritime, le brouillard salé, le salage des routes ou la proximité d'industries polluantes, nous conseillons l'utilisation de la gamme Ocean Line plus (sauf pour les accessoires).

GÉNÉRALITÉS

- Comportement sous l'effet de liquide**
Surface facilitant l'écoulement de l'eau, séchage rapide
- Comportement à la lumière**
Stabilité des couleurs
- Entretien**
voir directives du fabricant
- Résistance**
résistant à la corrosion
- Réparation et remplacement**
Remplacement global ou par éléments
- Pose**
selon D.T.U.
- Mise en œuvre**
effectuée par le fabricant, le revendeur spécialisé
- Durée de la pose**
dépend du chantier
- Pose ultérieure**
possible
- Pose ultérieure d'accessoires**
dépend du chantier
- Zone de livraison**
L'Allemagne et l'Europe
- Délais de livraison**
a définir à la commande
- Emballage**
Carton et mousse
- Distribution**
par revendeurs spécialisés
- Transport**
par nos propres véhicules, transporteurs, enlèvement à l'usine
- Conditions de vente et de livraison**
voir conditions de vente et de livraison du fabricant
- Prix et conditions de paiement**
voir tarif public EHRET actuel en vigueur
- Garantie**
voir conditions de garantie du fabricant
- Utilisation**
Construction et rénovation sous l'aspect de l'efficacité énergétique, protection solaire, retardataire d'effraction, utilisation extérieure pour l'habitat, les bâtiments industriels, pose en neuf ou rénovation
- Caractéristique**
Protection de l'intérieur des bâtiments contre la chaleur et la lumière, isolation, protection contre le froid, isolation thermique, isolation acoustique

