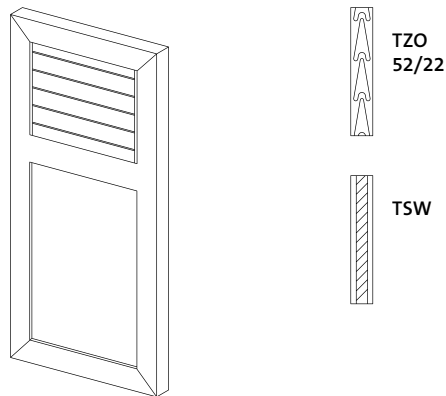


# TZO-ROM

Gamme Prestige

# EHRET

## VOLETS PLEINS



## DESCRIPTION TECHNIQUE

<b>Surface</b>	Thermolaquage (200 °C) avant assemblage
<b>Prétraitement</b>	Ocean Line et Ocean Line plus possible
<b>Cadre</b>	Profil creux en aluminium extrudé 75/32 mm
<b>Lamelles</b>	Profil creux en aluminium soudé 52/22 mm espacement des lamelles pour l'aération 52/22 mm
<b>Traverse</b>	Profil creux en aluminium extrudé 60/32 mm
<b>Panneau</b>	double tôles d'aluminium avec âme isolante
<b>Composition</b>	sur le haut 1/3 lamelles, en bas 2/3 panneau (autre répartition sur indication)
<b>Assemblage d'angle</b>	Equerre d'assemblage en aluminium collée avec sertissage apparent
<b>Profil de battement</b>	livré non monté
<b>Schéma de pose</b>	voir les instruction pour la prise de mesures, également disponible en volet coulissant repliable et volet coulissant.
<b>Commande</b>	manuelle ou électrique
<b>Dimensions</b>	Les largeurs et hauteurs maxi sont déterminées par le nombre de traverses ou montants incorporés.
<b>Options</b>	consulter notre tarif public EHRET actuel en vigueur
<b>Choix de couleurs</b>	toutes couleurs de RAL et NCS et toutes teintes du nuancier décor bois et Antique Finish EHRET
<b>Possibilité de prémontage</b>	Châssis cadre en tôle aluminium pliée, cadre basic, pentures express droite et à la française
<b>Possibilités de combinaisons</b>	Châssis cadre en tôle aluminium pliée, cadre basic
<b>Choix des accessoires</b>	consulter notre tarif public EHRET actuel en vigueur
<b>Conditions d'utilisation</b>	Pour une utilisation dans des conditions atmosphériques extrêmes comme p. ex. le climat maritime, le brouillard salé, le salage des routes ou la proximité d'industries polluantes, nous conseillons l'utilisation de la gamme Ocean Line plus (sauf pour les accessoires).

## GÉNÉRALITÉS

### Comportement sous l'effet de liquide

Surface facilitant l'écoulement de l'eau, séchage rapide

### Comportement à la lumière

Stabilité des couleurs

### Entretien

voir directives du fabricant

### Résistance

résistant à la corrosion

### Réparation et remplacement

Remplacement global ou par éléments

### Pose

selon D.T.U.

### Mise en œuvre

effectuée par le fabricant, le revendeur spécialisé

### Durée de la pose

dépend du chantier

### Pose ultérieure

possible

### Pose ultérieure d'accessoires

dépend du chantier

### Zone de livraison

L'Allemagne et l'Europe

### Délais de livraison

a définir à la commande

### Emballage

Carton et mousse

### Distribution

par revendeurs spécialisés

### Transport

par nos propres véhicules, transporteurs, enlèvement à l'usine

### Conditions de vente et de livraison

voir conditions de vente et de livraison du fabricant

### Prix et conditions de paiement

voir tarif public EHRET actuel en vigueur

### Garantie

voir conditions de garantie du fabricant

### Utilisation

Protection solaire, élément pare-vue, retardataire d'effraction,  
utilisation extérieure pour l'habitat, les bâtiments industriels,  
pose en neuf ou rénovation

### Caractéristique

Protection de l'intérieur des bâtiments contre la chaleur et la  
lumière

