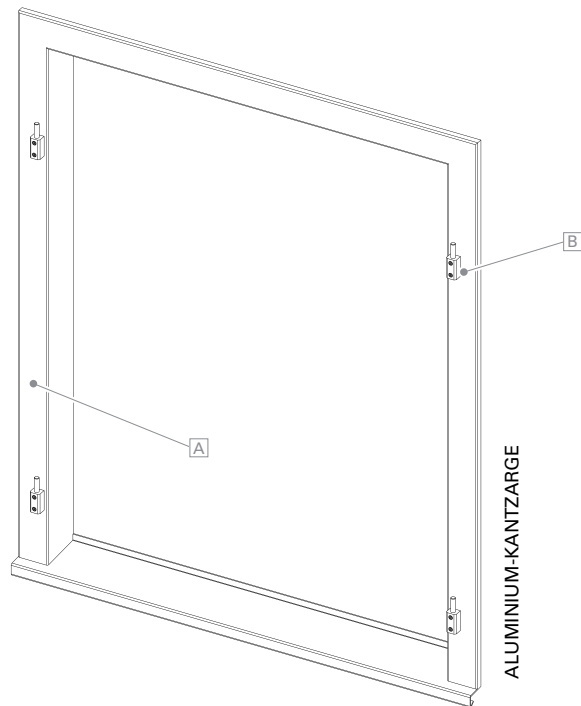


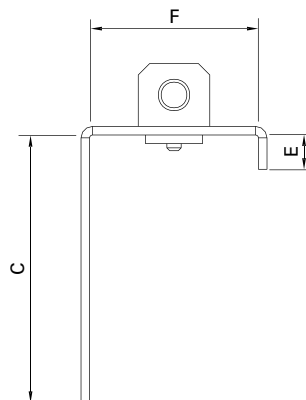
# Aluminium-Kantzarge



<b>Oberfläche</b>	Feinstruktur-Matt (Standard), Seidenglanz, Matt Pulverbeschichtet 200 °C als fertiges Element
<b>Farben</b> <b>Dekore</b>	RAL Classic, RAL Design, NCS, VSR Nicht möglich
<b>Beschläge</b>	Inklusive Expressband, Ladenverschluss und Ladenriegel, Ladenhalter lose beigefügt, Kloben <b>B</b> vormontiert
<b>Hinweise</b>	Aluminium-Kantzarge <b>A</b> mit vormontierten Beschlägen, ohne Fensterläden  Bis 1500 × 1500 mm fertig verschweißt; ab 1501 × 1501 mm Gesamtaußenmaß wird Kantzarge verschraubt, da sie nicht an einem Stück beschichtet werden kann.  Verschraubungswinkel trägt 4–6 mm je Seite auf, Luftabzug entsprechend berücksichtigen!



Rahmenprofil



<b>Maße min./max.</b>	Breite: 500 mm bis 2800 mm Höhe: 800 mm bis 2500 mm; Übergrößen auf Anfrage
<b>Rahmenprofil</b>	Aluminium-Blech (3,0 mm) gekantet, fertig verschweißt; Maß C: max. 350 mm, Maß E: min. 12 mm, Maß F: min. 64 mm / max. 134 mm; bei Maß F > 134 mm (nur auf Anfrage) werden die Zargen in den Ecken nicht auf Gehrung, sondern stumpf/gerade verschweißt.
<b>Zargen-Fensterbank</b>	Typ 1, 2, 5, 6
<b>Zusatzprofile</b>	U-Ausgleichsprofil, F-Ausgleichsprofil, Fassadenanschluss; Zusatzprofile werden empfohlen, um saubere Anschlüsse zum Fenster zu gewährleisten.
<b>Optionen</b>	Zarge 4-seitig   Ladenrechen   Jalousiestange   Schlinggen   Winkelkloben   Gestellkloben   Drehstangenverschluss   Ladenvorreiber   Windfalle   Zugwindfalle   Falzleiste   Vormontage Fensterläden