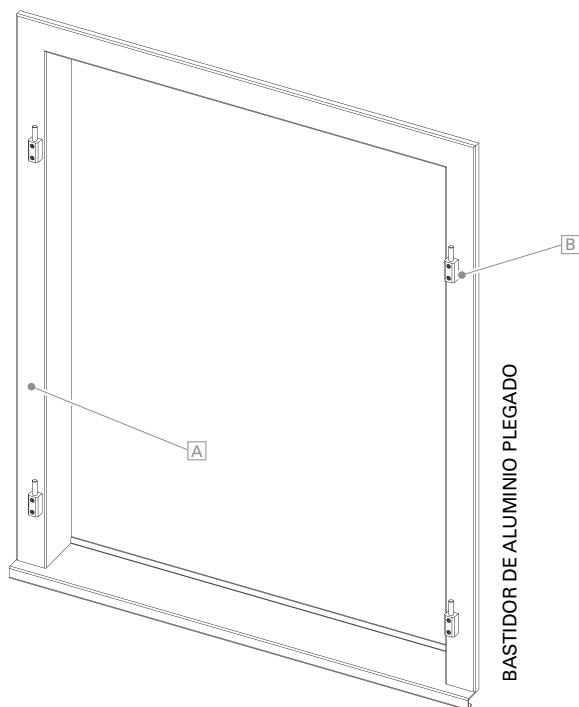
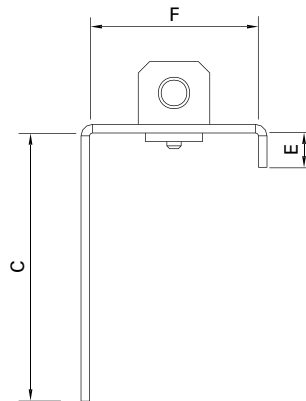


Bastidor de aluminio plegado



Superficie	Mate de estructura fina (estándar), brillo satinado, mate Lacado en polvo 200 °C como elemento acabado
Colores	RAL Classic, RAL Design, NCS, VSR
Decoración	No es posible
Herrajes	Incluye bisagra exprés, cierre de contraventana y pasador de contraventana, Retenedor de contraventana adjunto suelto, goznes B premontados
Notas	Bastidor de aluminio plegado A con herrajes premontados, sin contraventanas Hasta 1500 × 1500 mm completamente soldado; a partir de 1501 × 1501 mm de dimensiones exteriores se atornilla bastidor plegado porque no se puede lacar por completo. El ángulo de atornillado es de 4-6 mm en cada lado, tener en cuenta la salida de aire.

Perfil del marco



Medidas mín./máx.	Anchura: de 500 mm a 2800 mm Altura: 800 mm hasta 2500 mm; tamaños extra grandes por encargo
Perfil de marco	Chapa de aluminio plegada (3,0 mm), completamente soldado, medida C: máx. 350 mm, medida E: mín. 12 mm, medida F: mín. 64 mm / máx. 134 mm; con medida F > 134 mm (solo por encargo) las esquinas de los bastidores no están soldados en inglete, sino en línea recta.
Alféizar del bastidor	Tipo 1, 2, 5, 6
Perfiles adicionales	Perfil de compensación en U, perfil de compensación en F, conexión de fachada, se recomiendan los perfiles adicionales para garantizar que las conexiones de la ventana permanezcan limpias.
Opciones	Bastido de 4 lados Listón de contraventana Varilla de persiana Ganchos Gozne para ángulo Gozne para pasador Españoleta plana Bloqueo de contraventana Enganche de retención para viento Enganche de retención para viento de tracción Solape Contraventanas premontadas