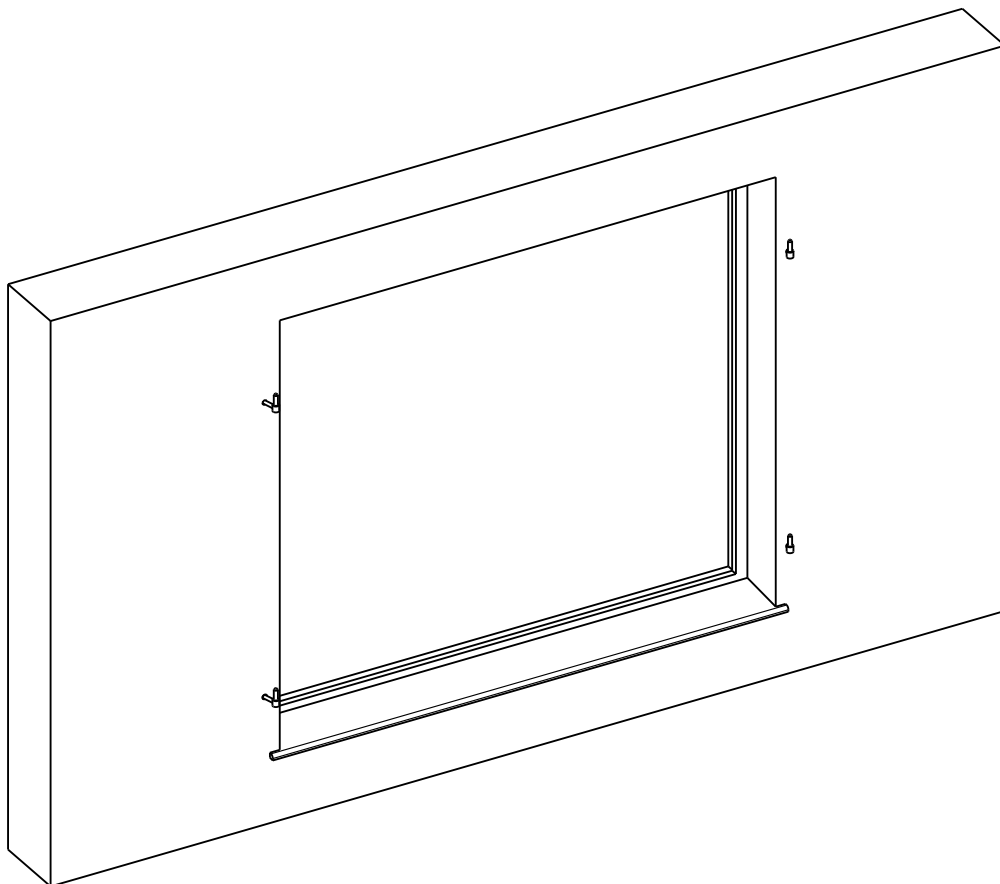
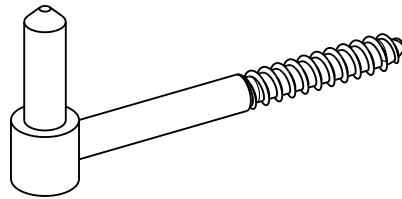
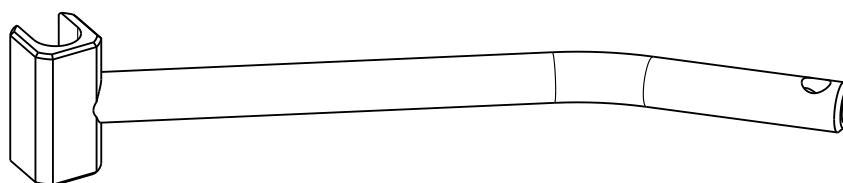
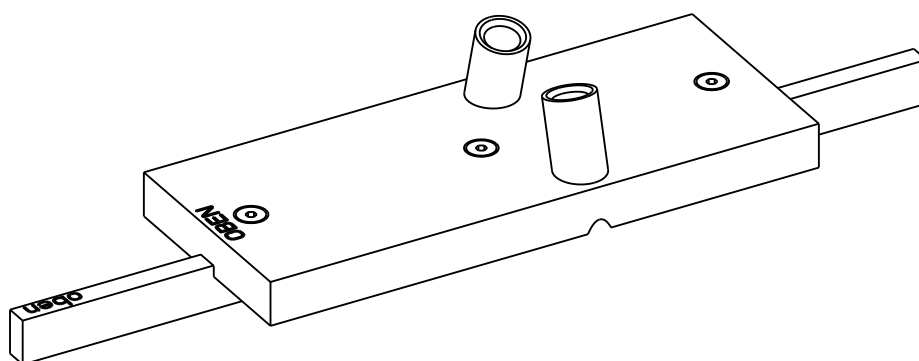
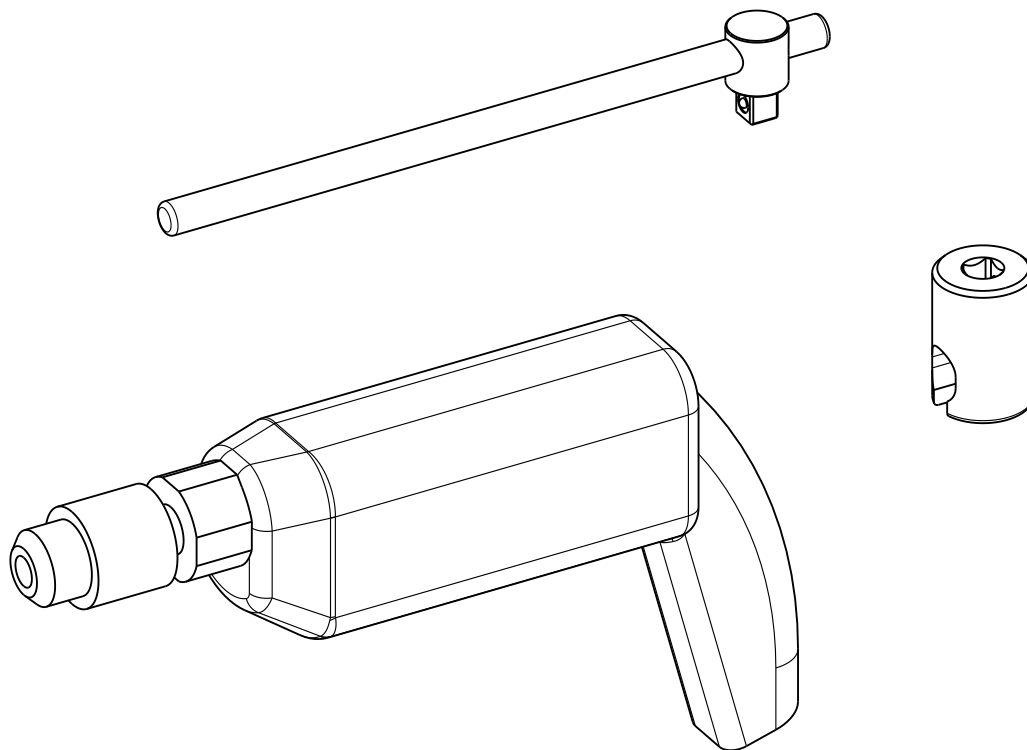


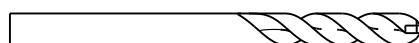
Notice de pose pour gond à visser pour pose type 1+2

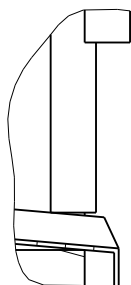
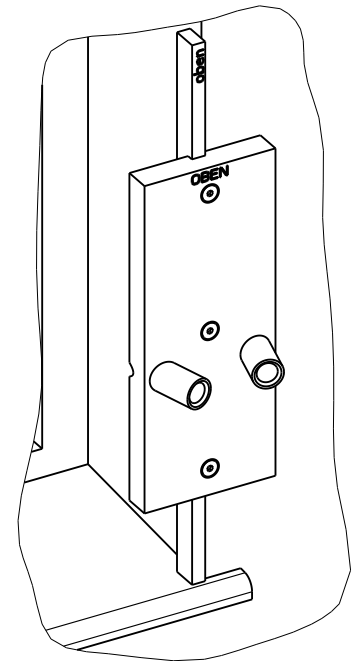
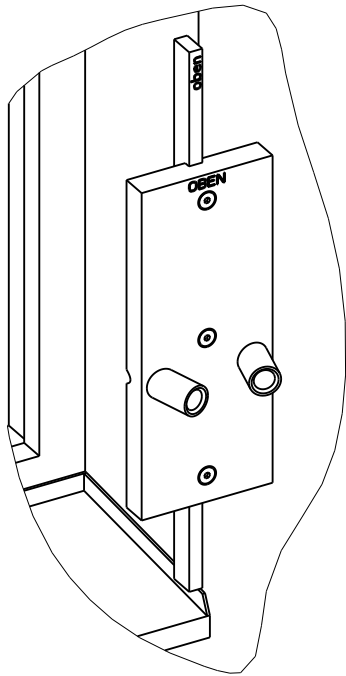
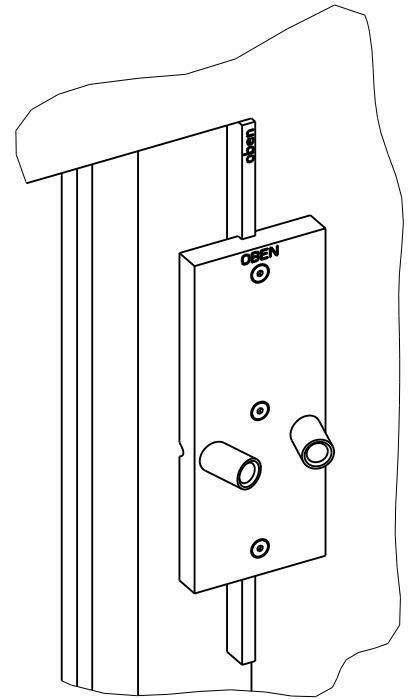
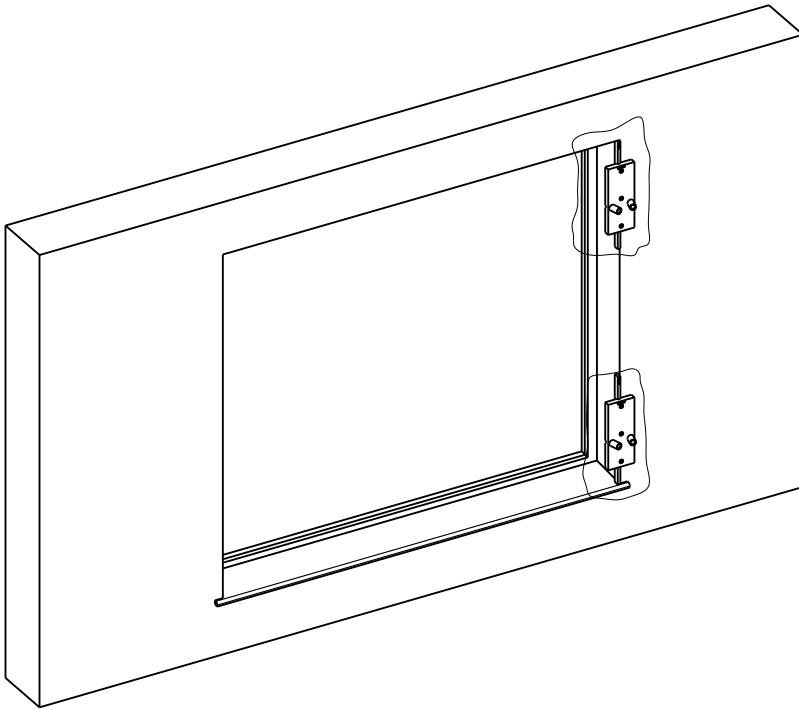


Outillage nécessaire

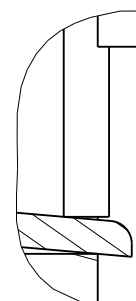


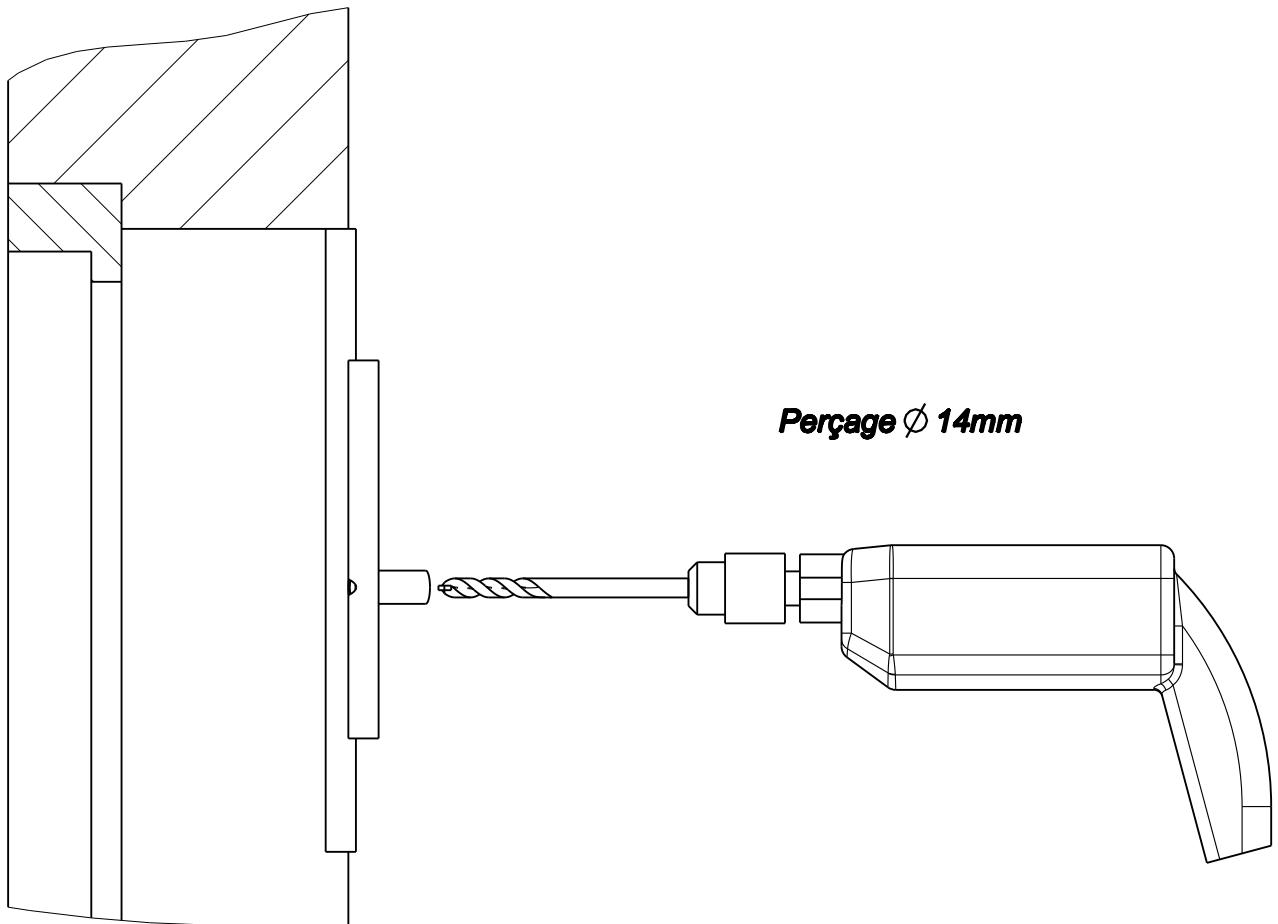
Mèche à béton \varnothing 14mm



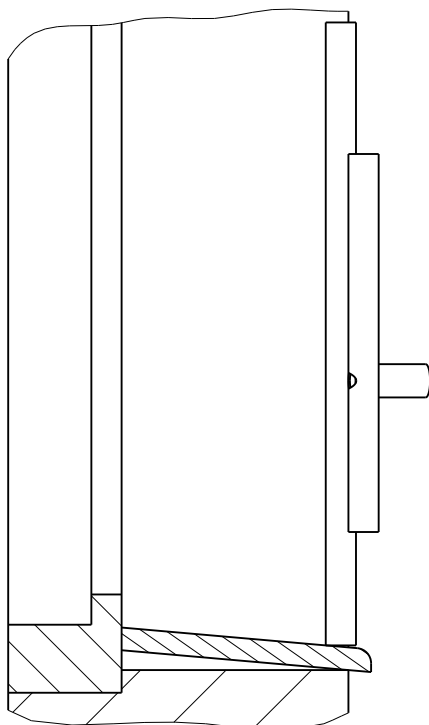


Attention:
En cas de tablette de fenêtre avec remontée latérale.

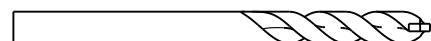


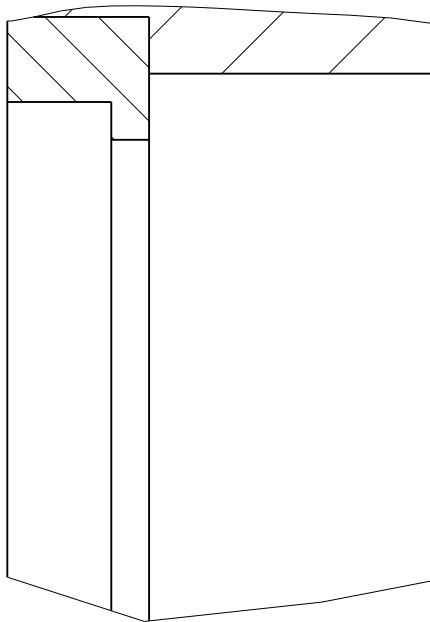


Attention:
Vérifier les appuis du gabarit
avant le perçage.



Mèche à béton \varnothing 14mm

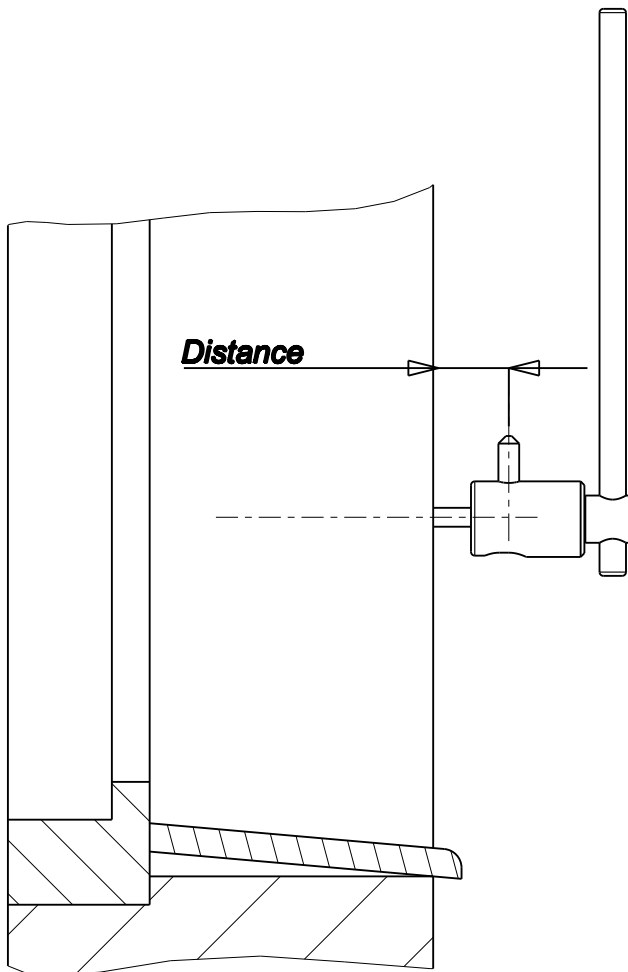




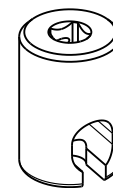
1. Insérer la cheville en respectant le sens d'expansion de la cheville.



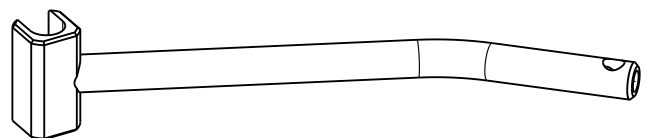
2. Visser le gond à l'aide de l'outil spécifique Ehret.



Distance::
Battant simple: 15 mm
Battants double
charnière extérieur: 40 mm



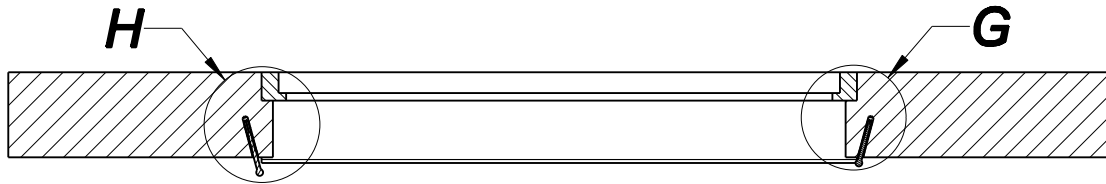
ou



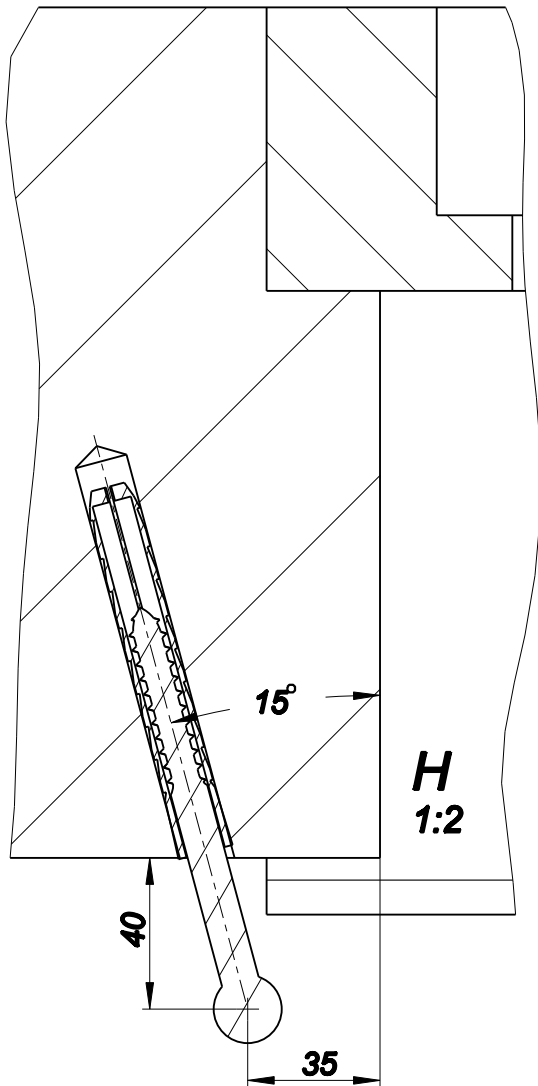
Matériel non fourni



Le éléments de fixation doivent être choisis en fonction de la structure du support!



**Battants double
charnière extérieur:**



Battant simple:

