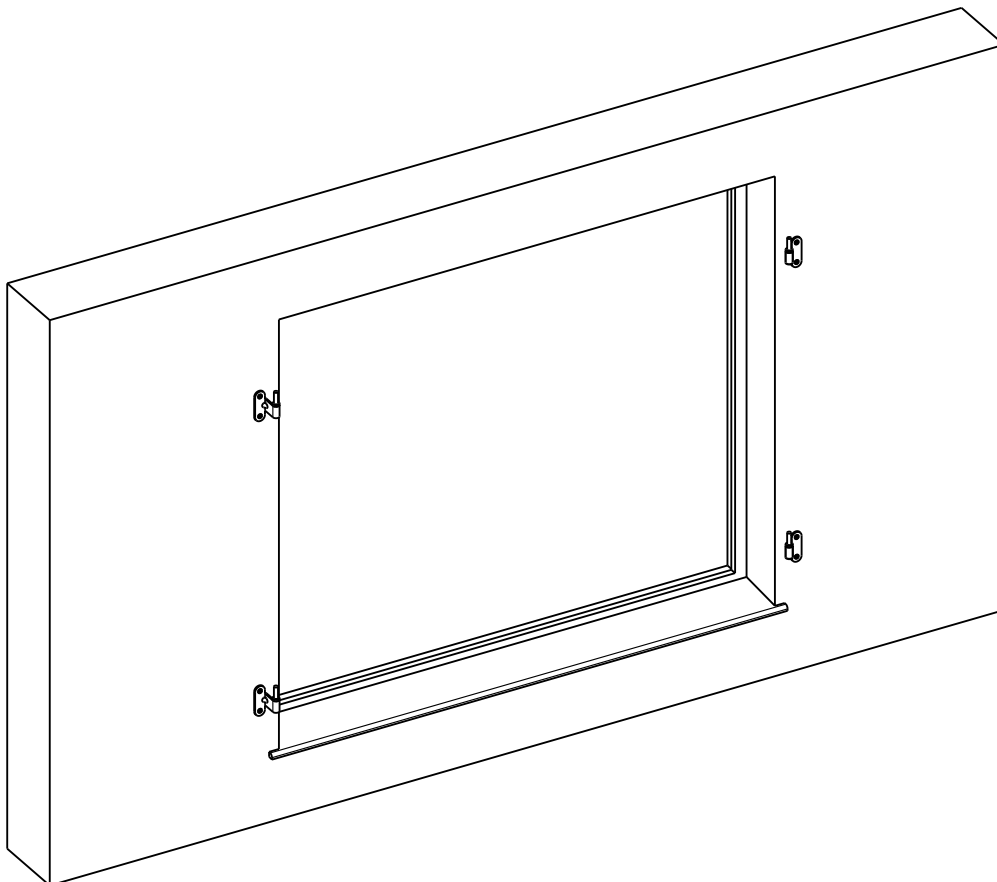
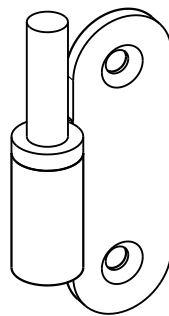
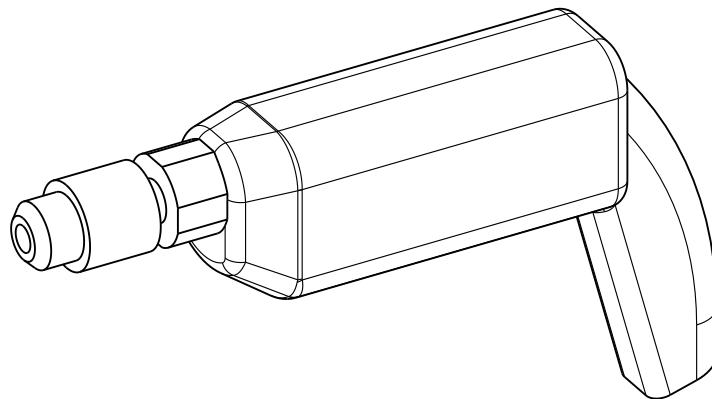
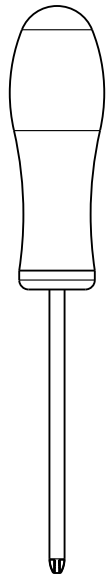
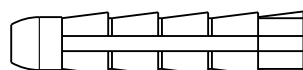
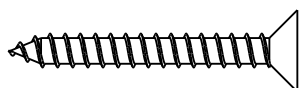


Notice de pose pour gond déporté pour pose type 1+2

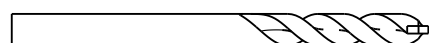


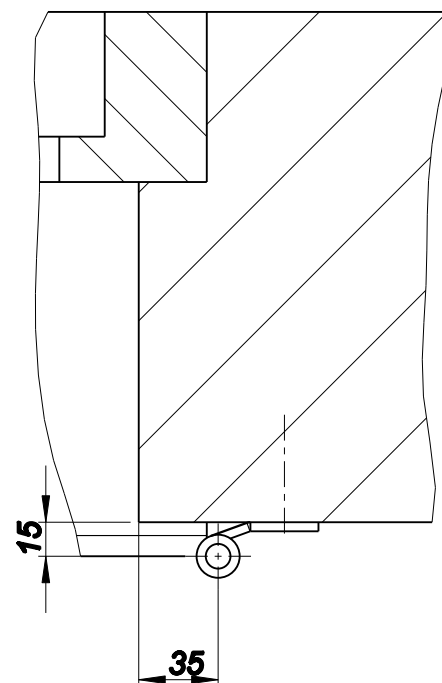
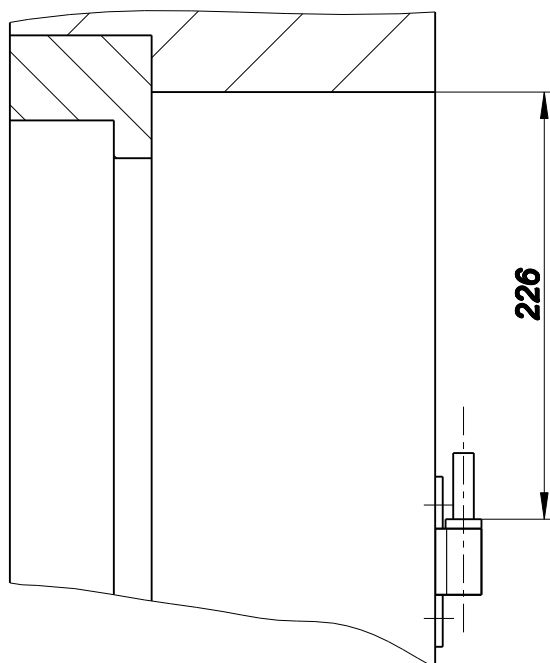


Matériel non fourni

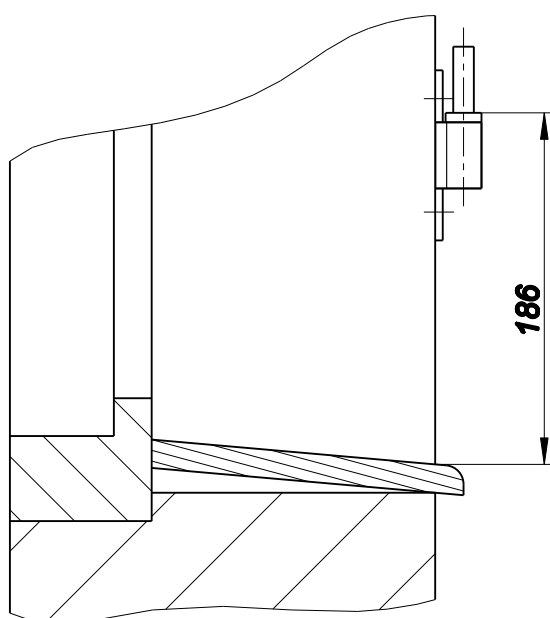


Mèche à béton



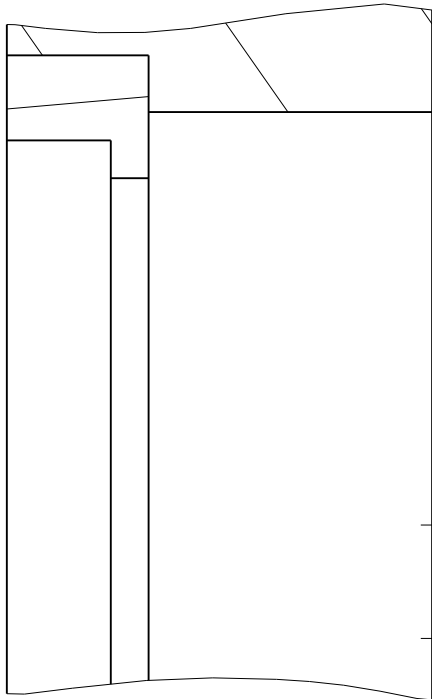


**1. Positionner le gond à 226 mm du linteau et à 35 mm du bord du tableau.
Traçer et perçer.**

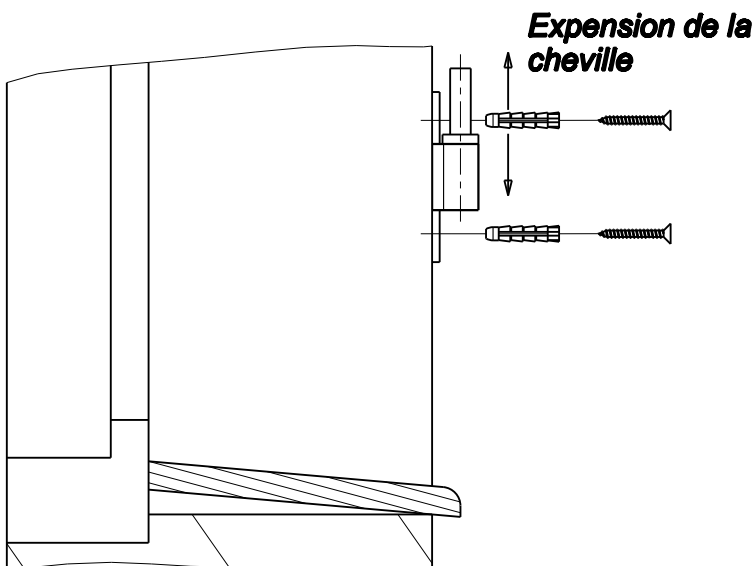
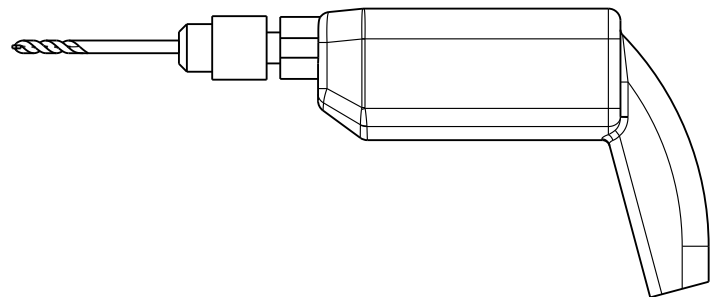


**2. Positionner le gond à 186 mm de la tablette de fenêtre et à 35 mm du bord du tableau.
Traçer et perçer.**

**Attention:
En cas de tablette de fenêtre avec remontée latérale!**

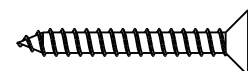


Perçage

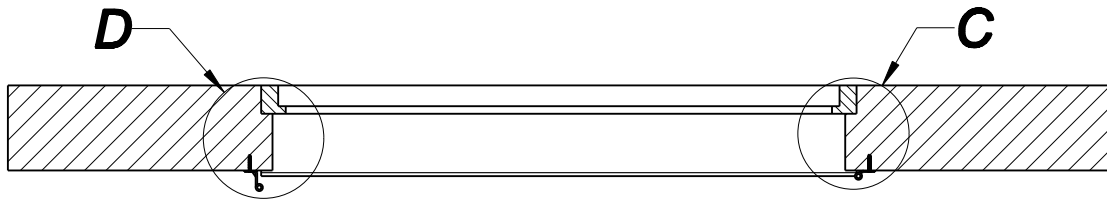


Inserer les chevilles en respectant le sens d'expansion des chevilles.

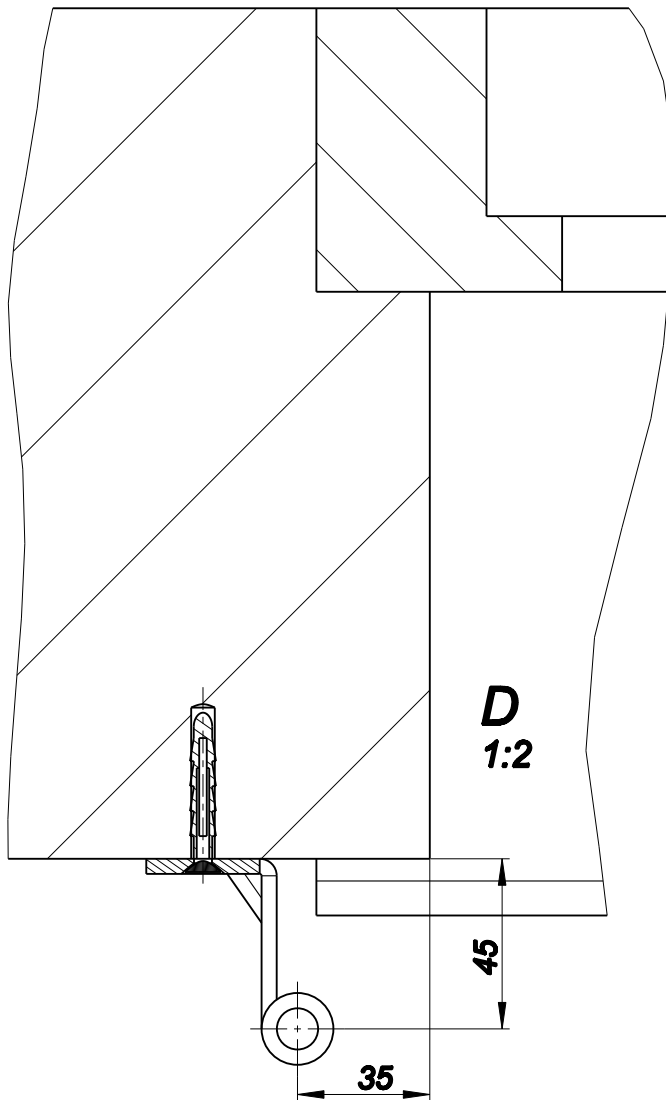
Matériel non fourni



Le éléments de fixation doivent être choisis en fonction de la structure du support!



**Battants double
charnière extérieur:**



Battant simple:

