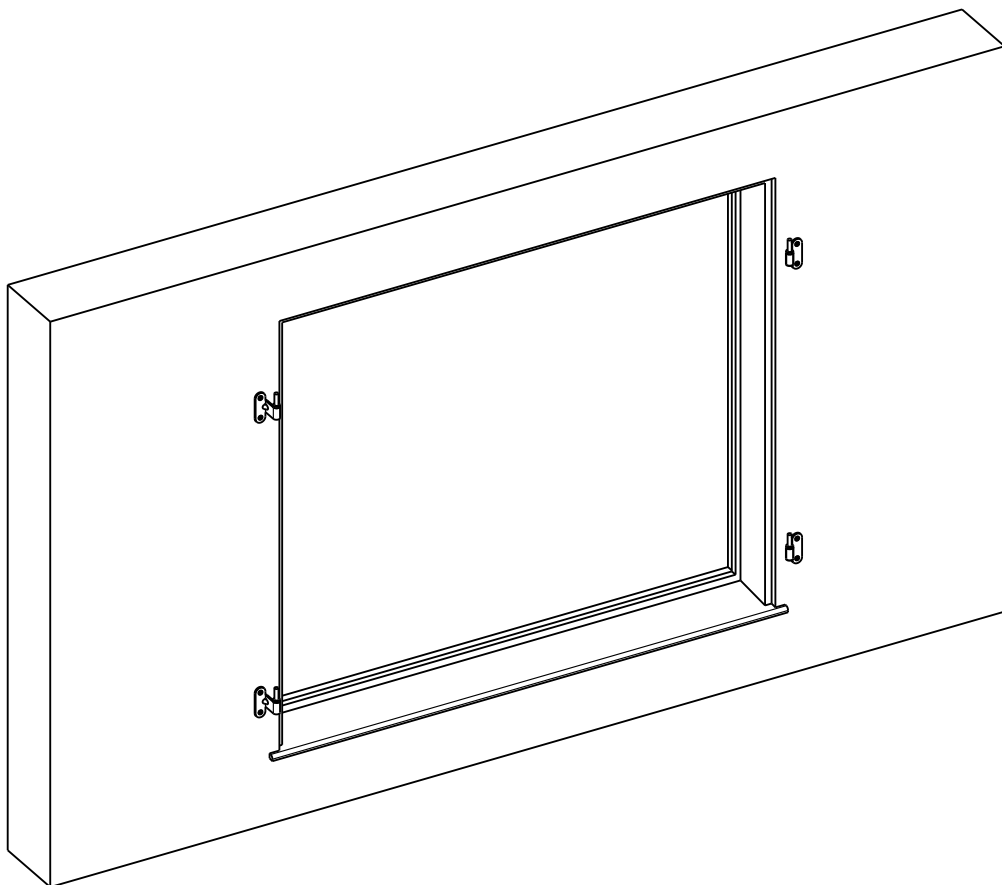
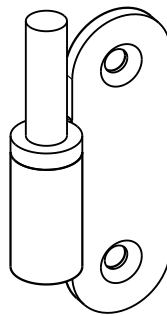
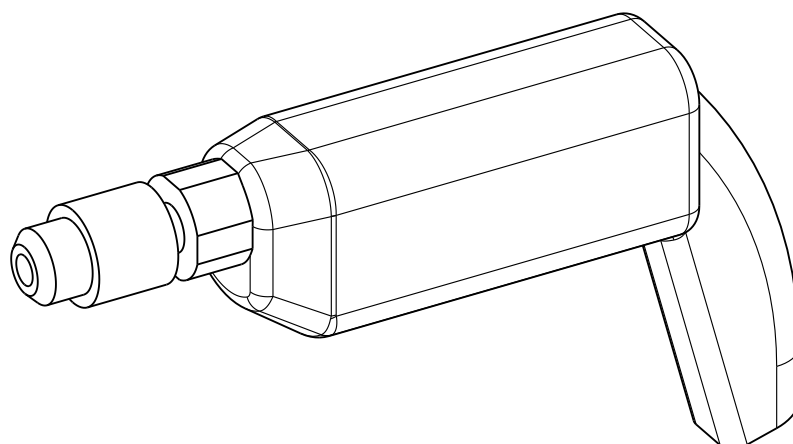
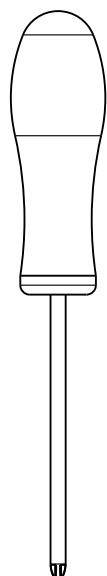
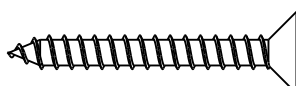


Notice de pose pour gond déporté pour pose type 3

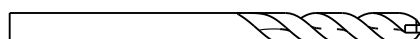


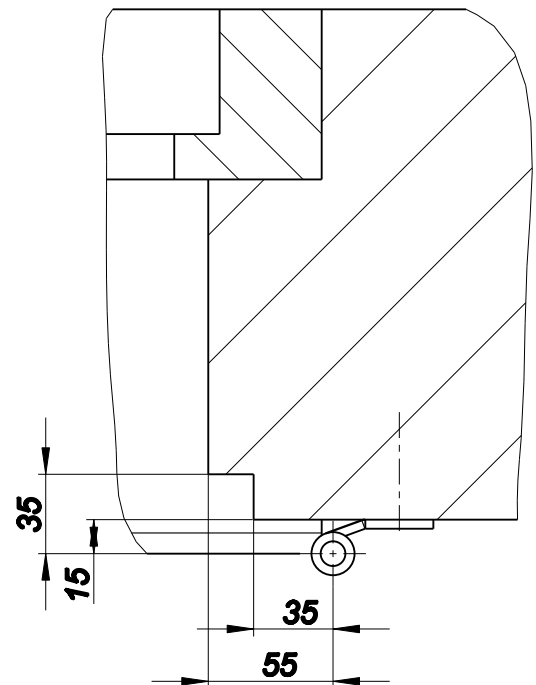
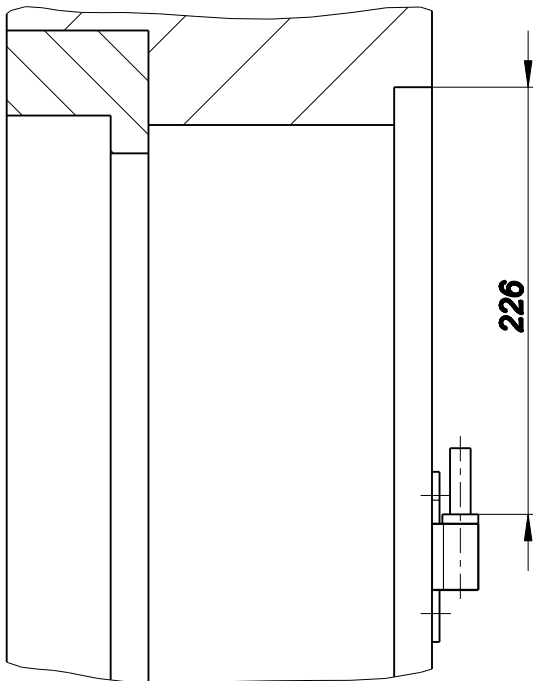


Matériel non fourni

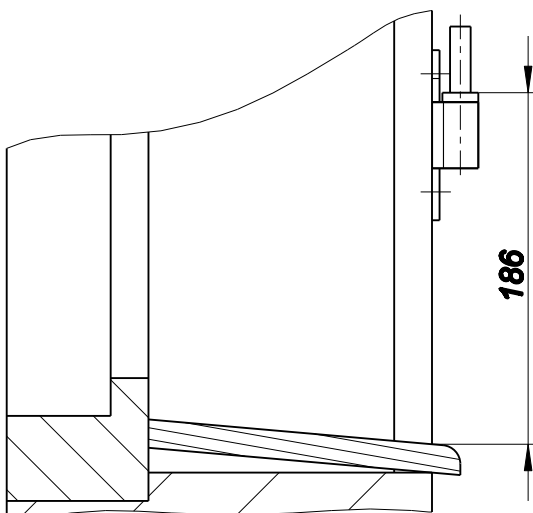


Mèche à béton



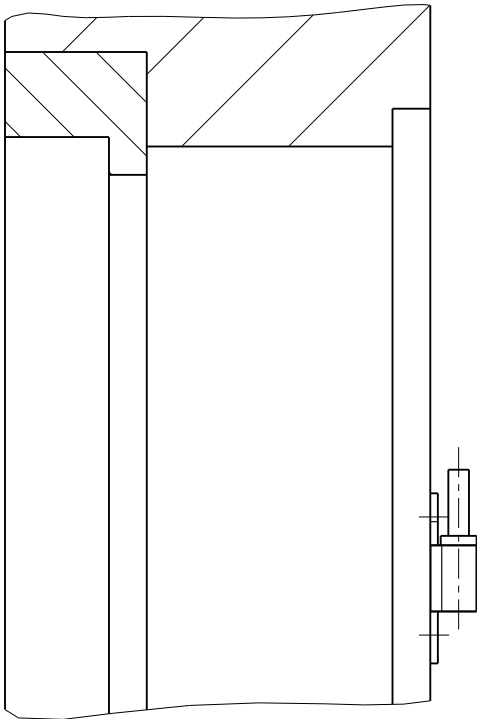


**1. Positionner le gond à 226 mm du linteau et à 35 mm du bord du tableau.
Traçer et perçer.**

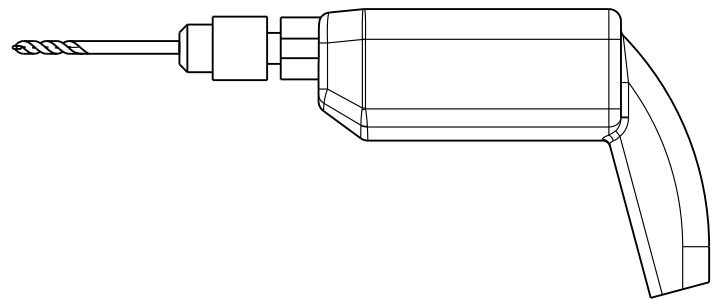


**2. Positionner le gond à 186 mm de la
tablette de fenêtre et à 35 mm du bord
du tableau.
Traçer et perçer.**

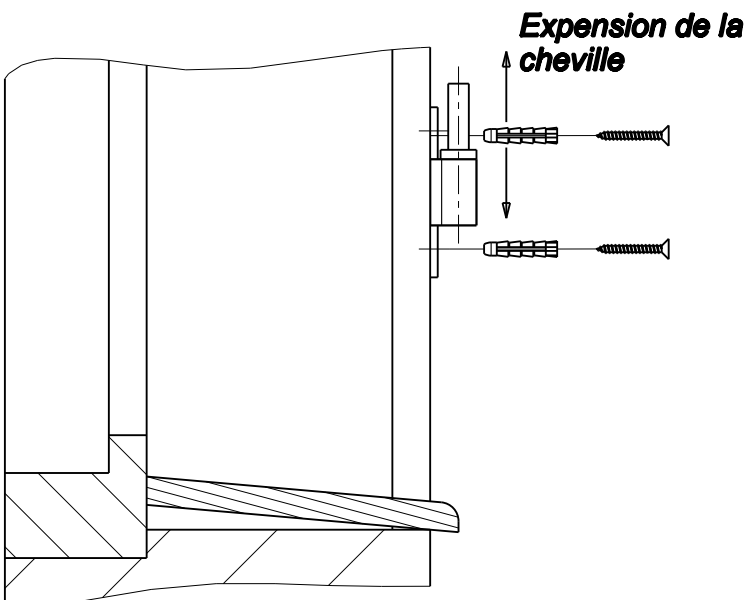
**Attention:
En cas de tablette de fenêtre avec
remontée latérale.**



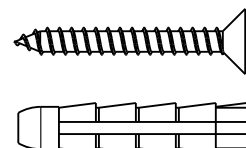
Perçage



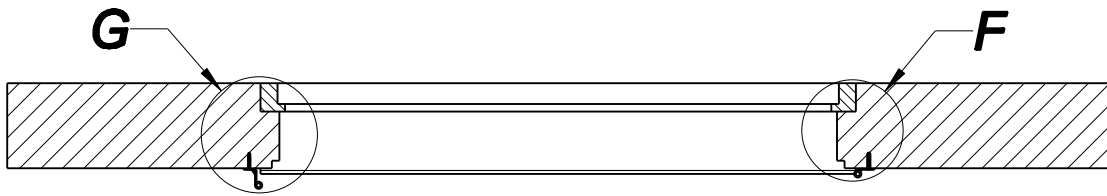
Inserer les chevilles en respectant le sens d'expansion des chevilles.



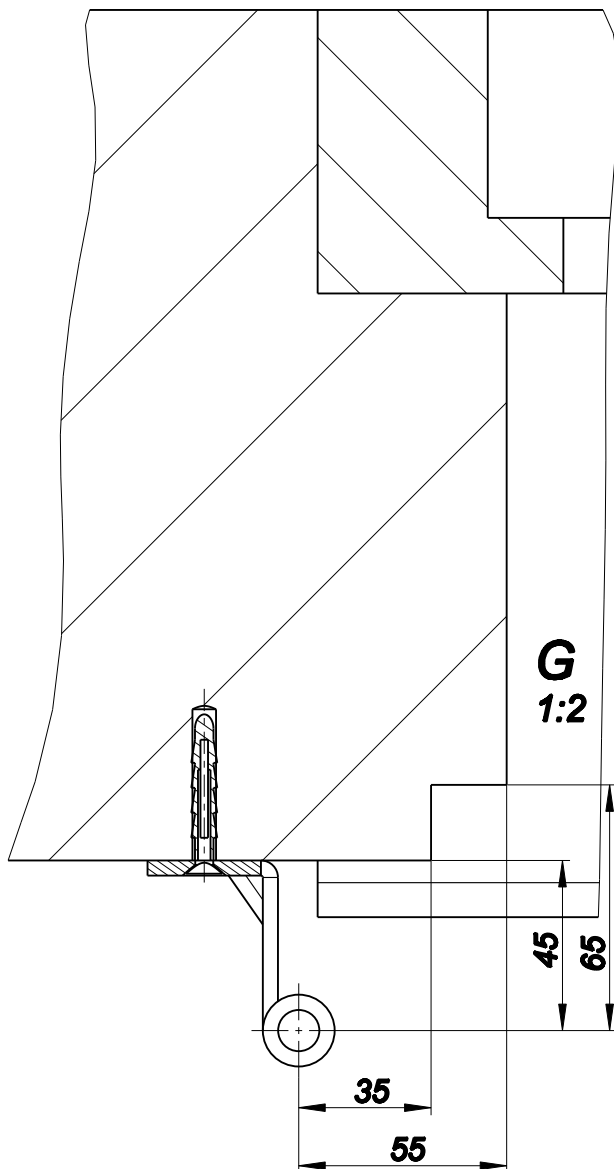
Matériel non fourni



Le éléments de fixation doivent être choisis en fonction de la structure du support!



**Battants double
charnière extérieur:**



Battant simple:

