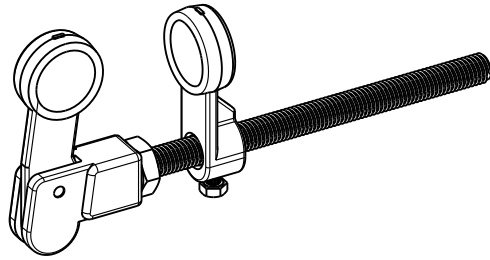
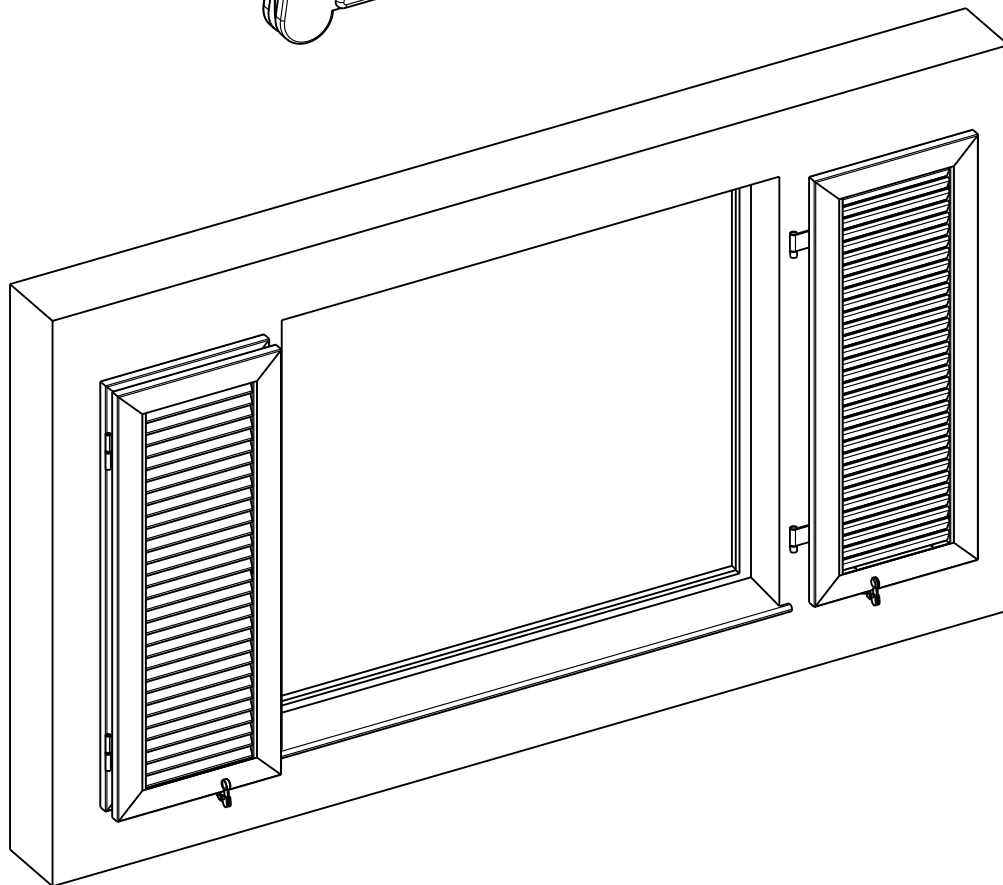
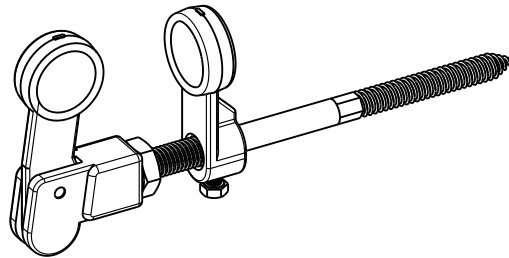


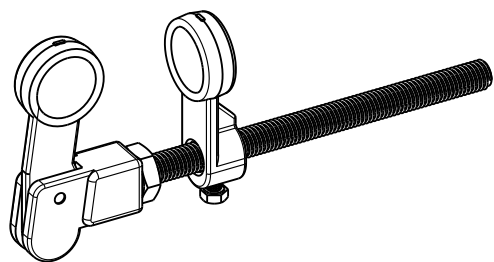
Notice de pose pour arrêt de volet



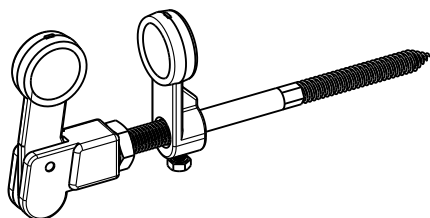
OU



Matériel fourni



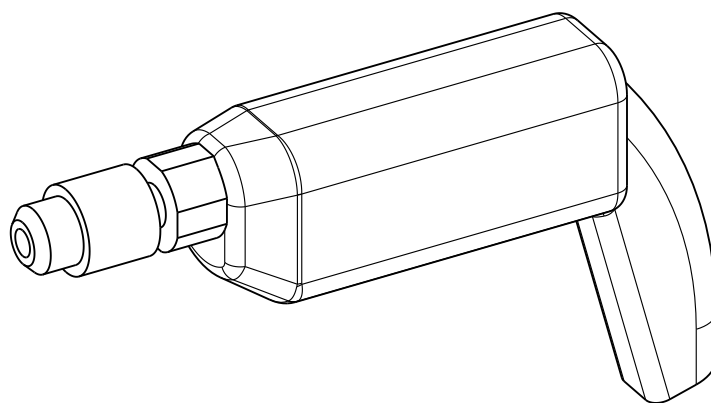
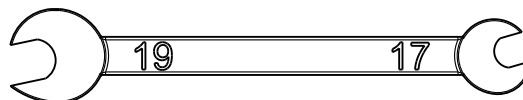
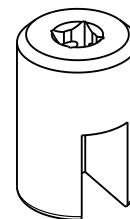
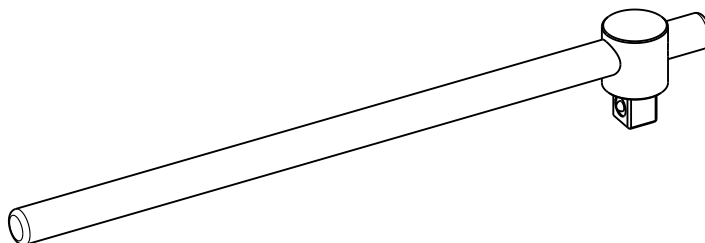
ou



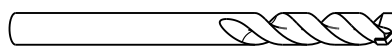
Matériel non fourni

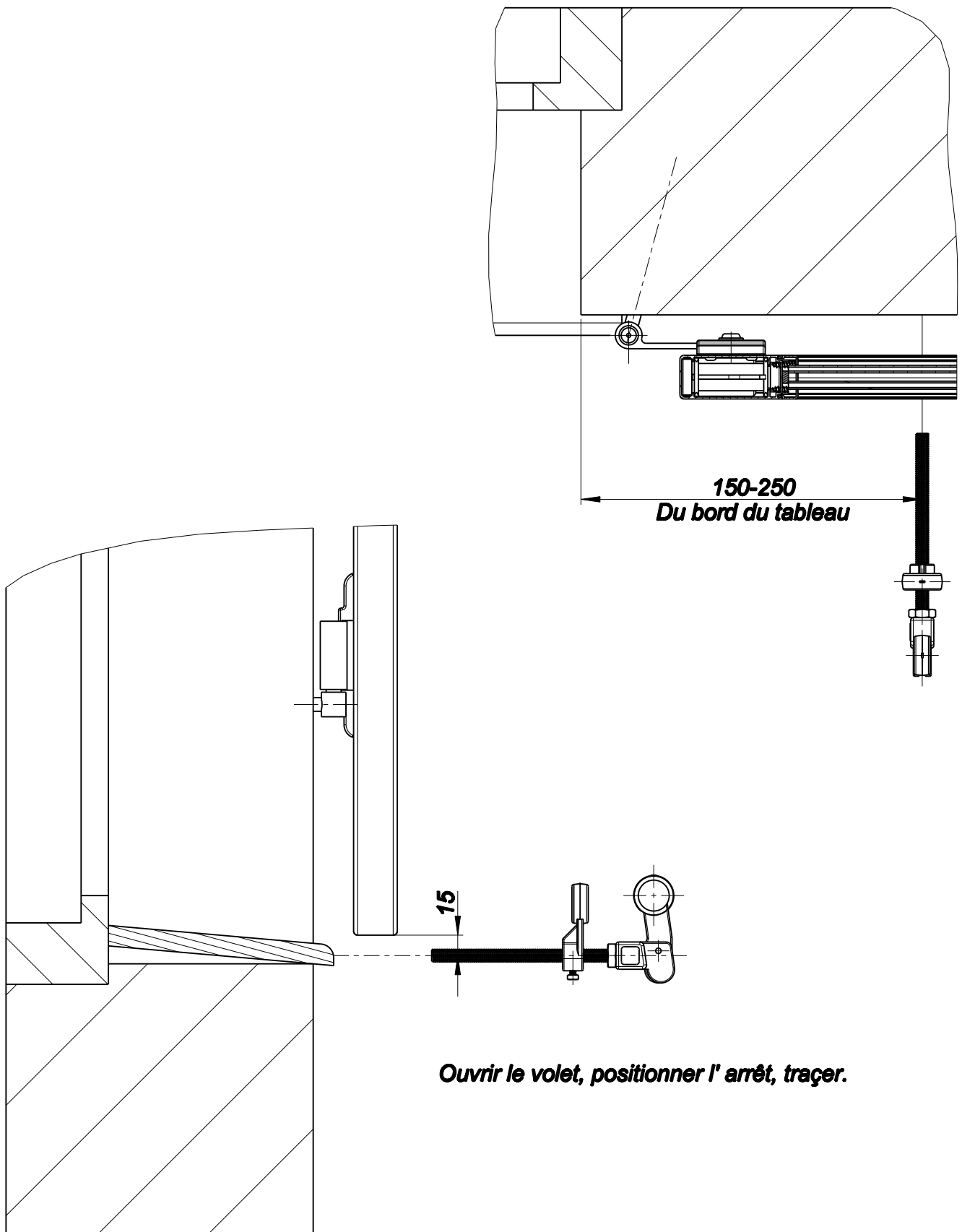


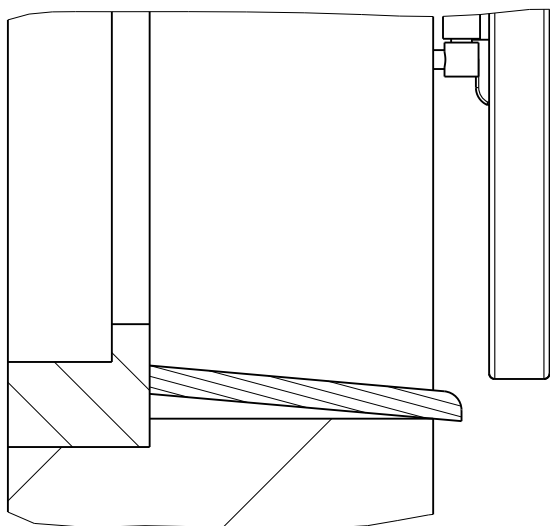
Outillage nécessaire



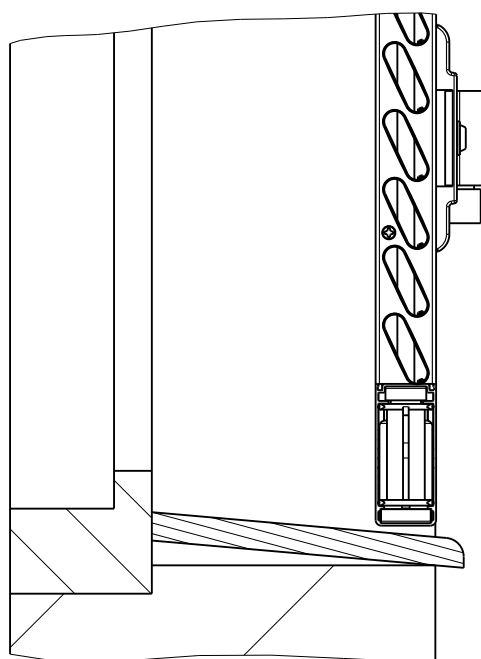
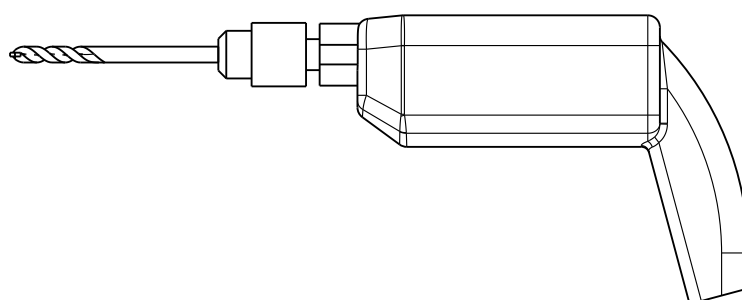
Mèche à béton \varnothing 14 mm







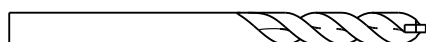
1. Perçage



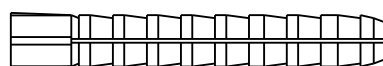
2. Insérer la cheville et visser l'arrêt à l'aide de l'outil spécifique Ehret.



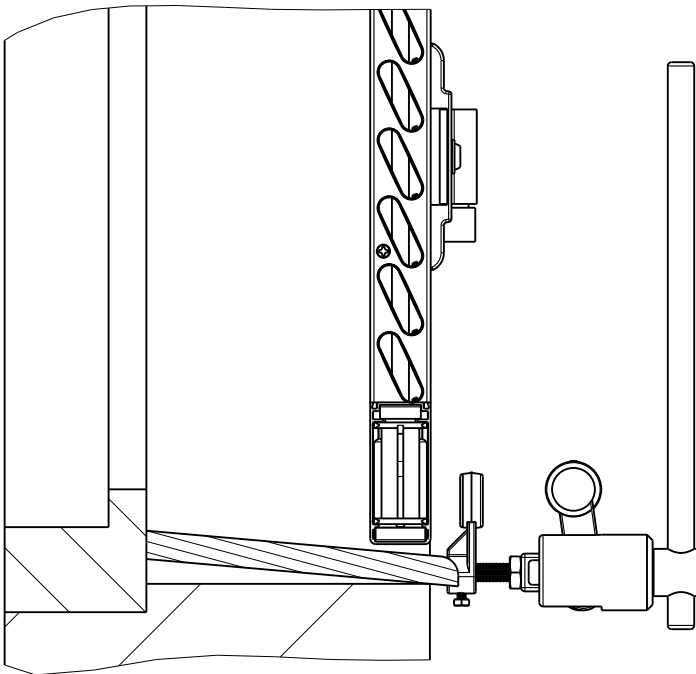
Mèche à béton \varnothing 14 mm



Matériel non fourni

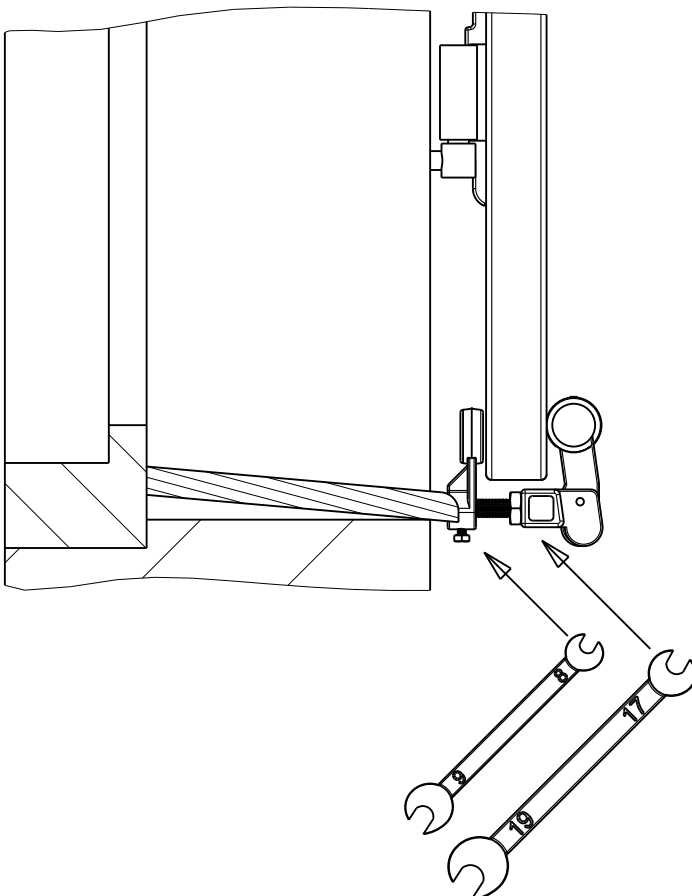


Les éléments de fixation doivent être choisis en fonction de la structure du support!



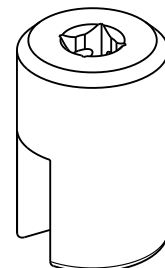
1. Visser l'arrêt de tel sorte que le volet ouvert soit parallèle à la façade.
2. Resserer le contre écrou derrière le corps de l'arrêt, à l'aide d'une clé plate de 17.

Attention:
Poser l'arrêt perpendiculairement par rapport à la façade.



3. Régler la butée arrière de sorte à avoir un minimum de jeu.
4. Serrer la vis de la butée, à l'aide d'une clé de 8.

Outil spécifique Ehret.



**Situation de pose pour battant simple
et double**

