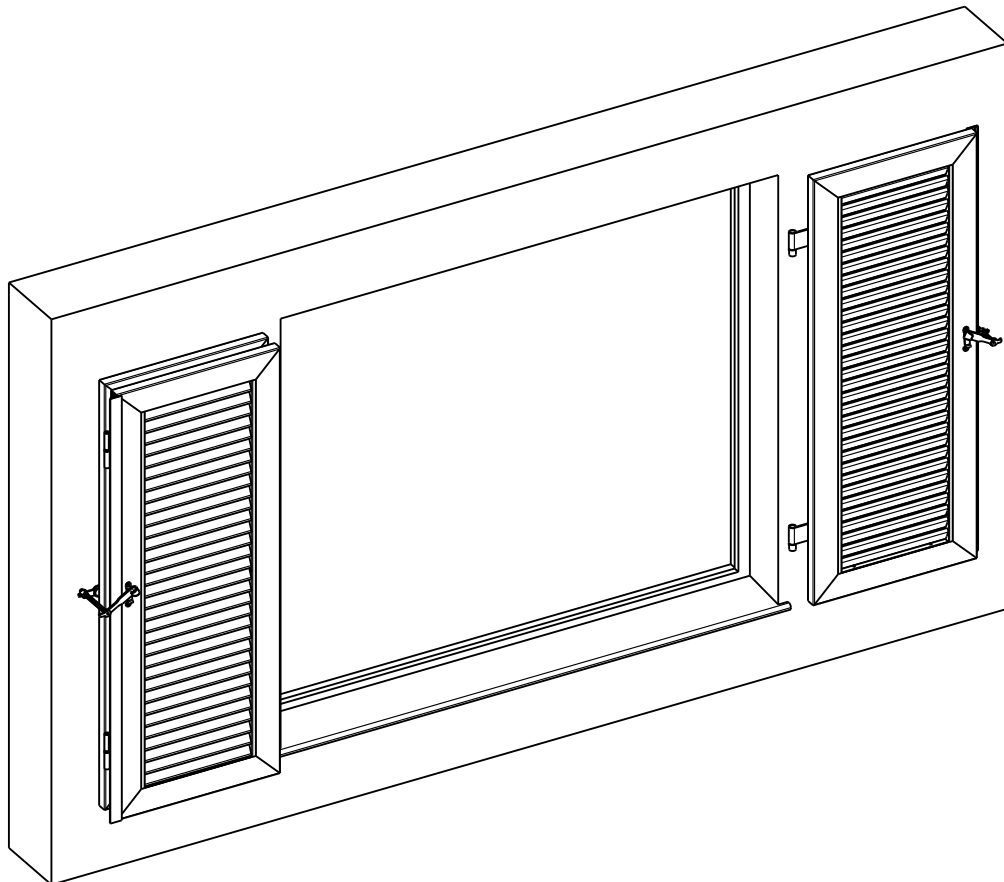
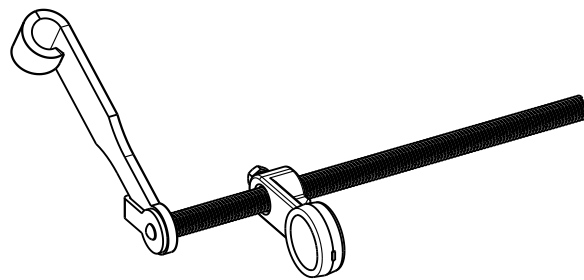
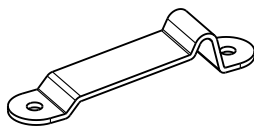
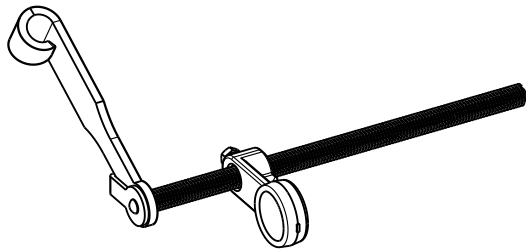
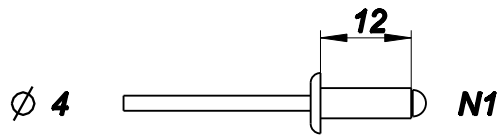


Notice de pose pour arrêt tourniquet

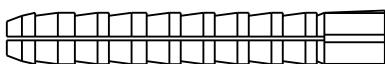


<i>Matériel fourni</i>	Seite 3/10
<i>Outillage nécessaire</i>	Seite 3/10
<i>Positionnement vertical</i>	Seite 4/10
<i>Positionnement horizontal</i>	Seite 5/10
<i>Perçage et vissage</i>	Seite 6/10
<i>Réglage</i>	Seite 7/10
<i>Réglage de la butée</i>	Seite 8/10
<i>Situation de pose pour battant simple et double</i>	Seite 9/10
<i>Situation de pose avec espagnolette Ambiente</i>	Seite 10/10

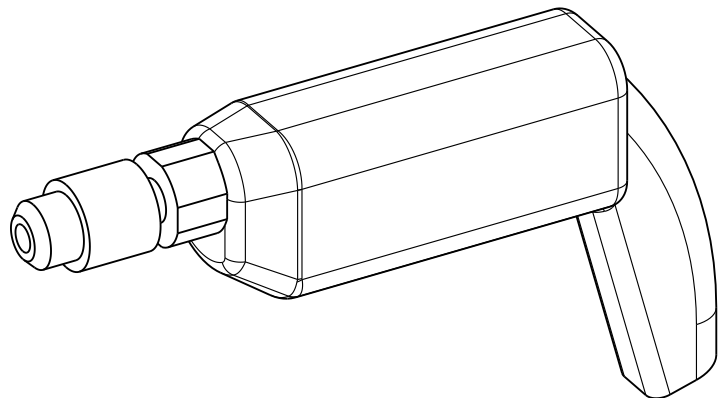
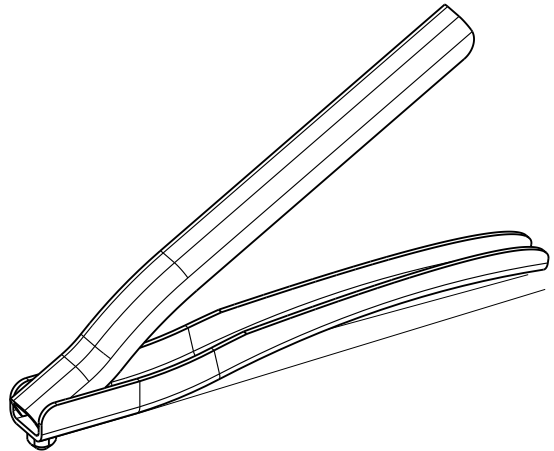
Matériel fourni



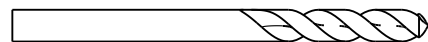
Matériel non fourni



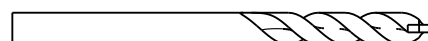
Outillage nécessaire

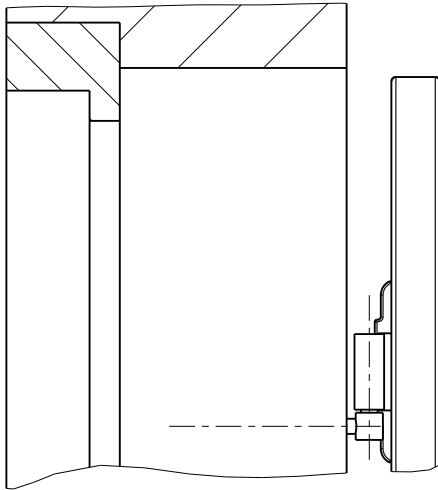


foret $\varnothing 4,2 \text{ mm}$

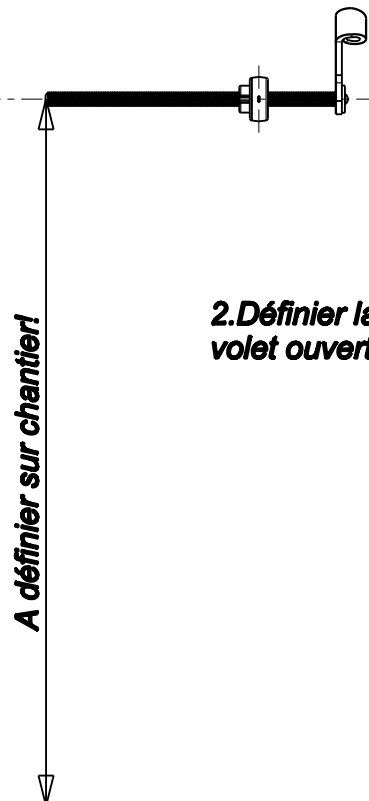
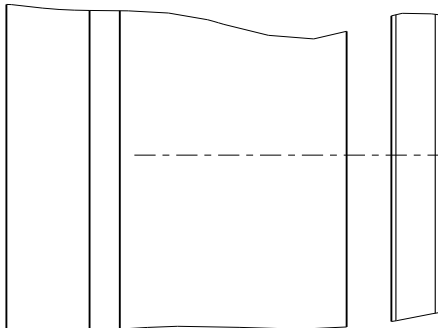


Mèche à béton $\varnothing 14 \text{ mm}$

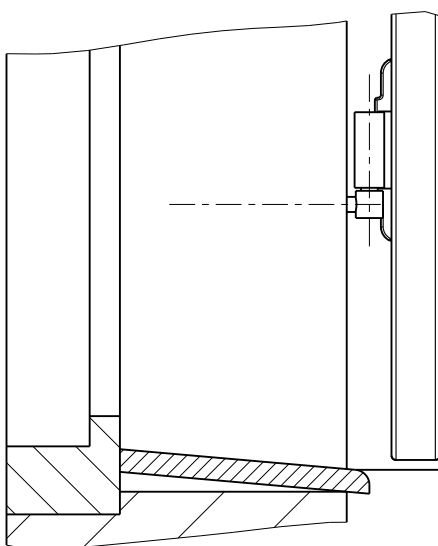


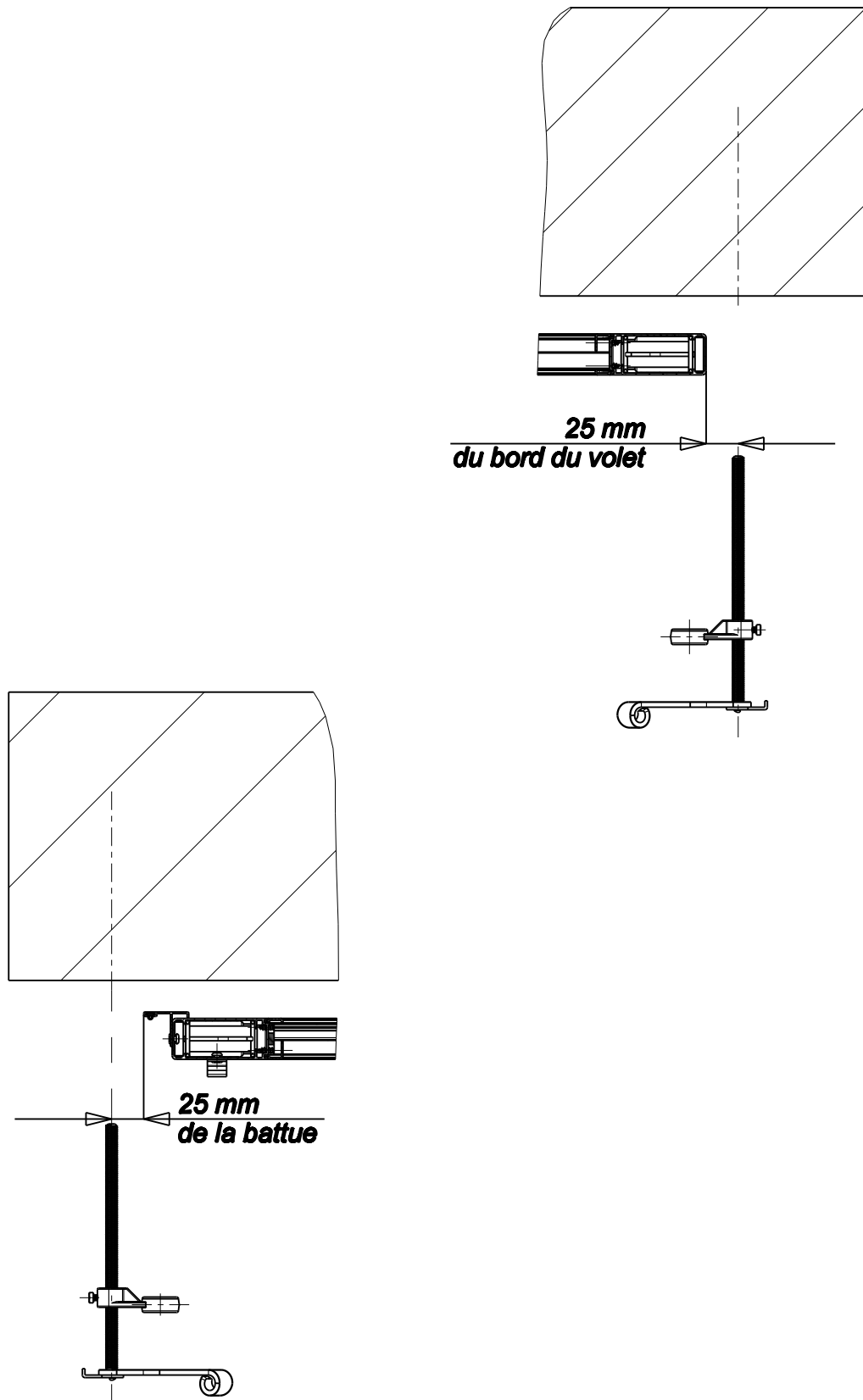


1. La position de l'arrêt tourniquet ne peut être définie qu'après la pose des battants.

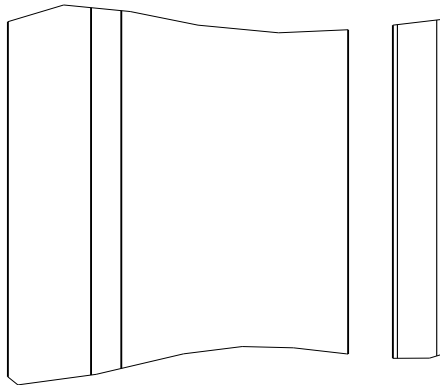


2. Définir la hauteur d'implantation volet ouvert.

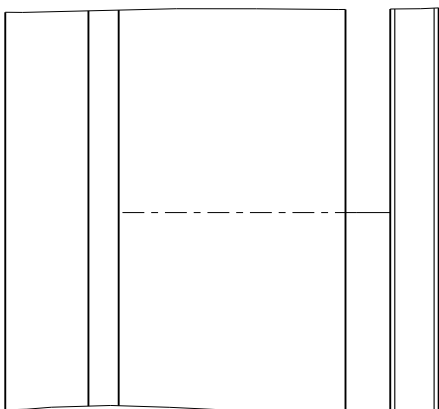
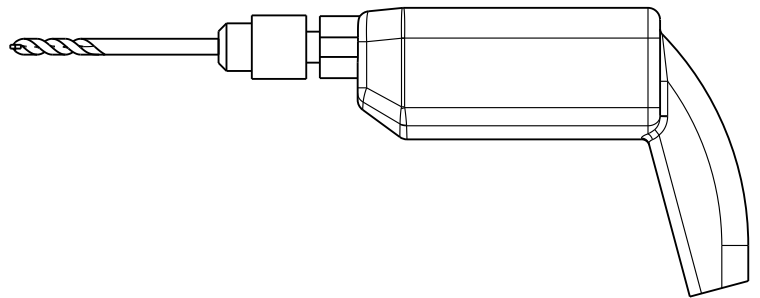




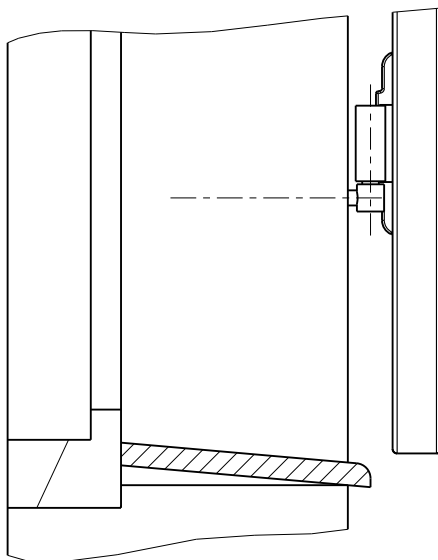
Attention: Situation de pose double battant voir page 9.



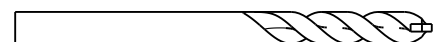
1. Perçage



2. Insérer la cheville et visser.



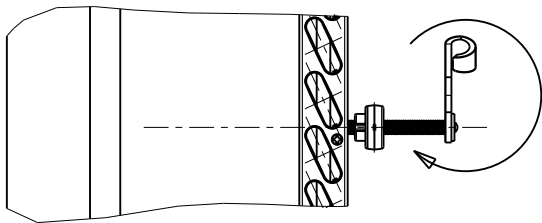
Mèche à béton \varnothing 14 mm



Matériel non fourni

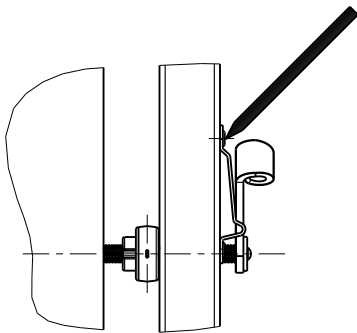


Les éléments de fixation doivent être choisis en fonction de la structure du support!

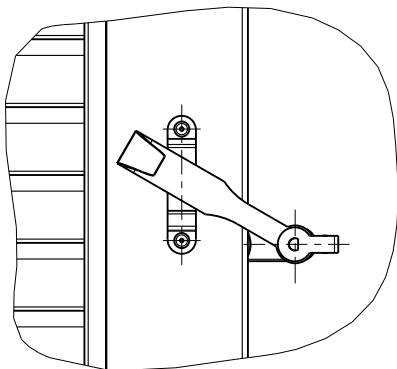


1. Visser l'arrêt à l'aide du tourniquet.

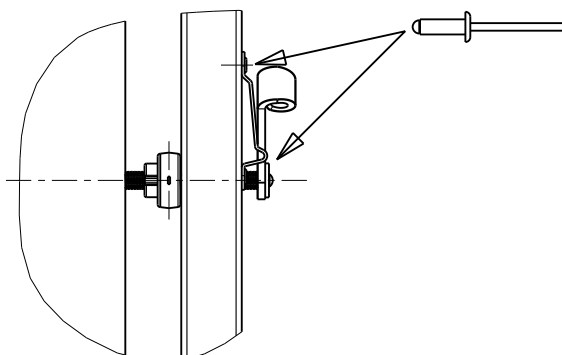
2. Visser jusqu'à ce que le tourniquet maintienne le volet parallèlement à la façade.



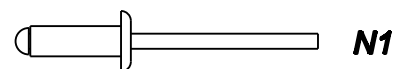
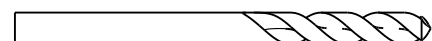
3. Positionner la platine de blocage de sorte à maintenir le tourniquet légèrement incliné.

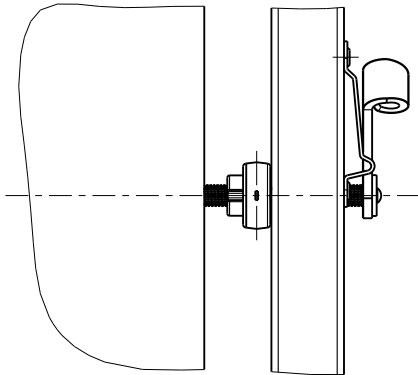


4. Percer, riveter.

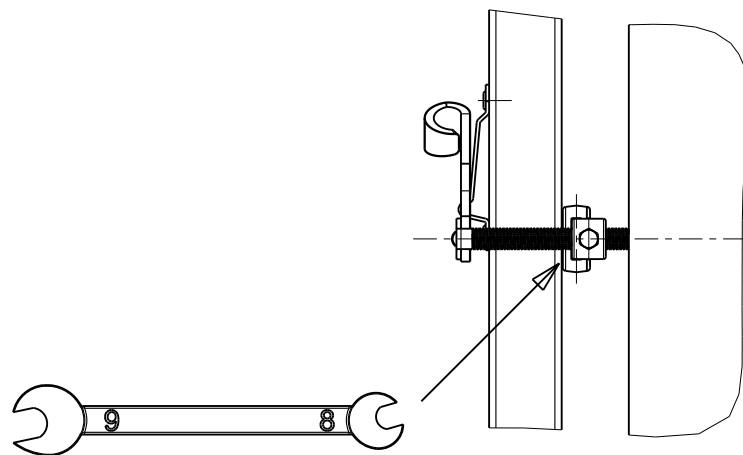


foret \varnothing 4,2 mm



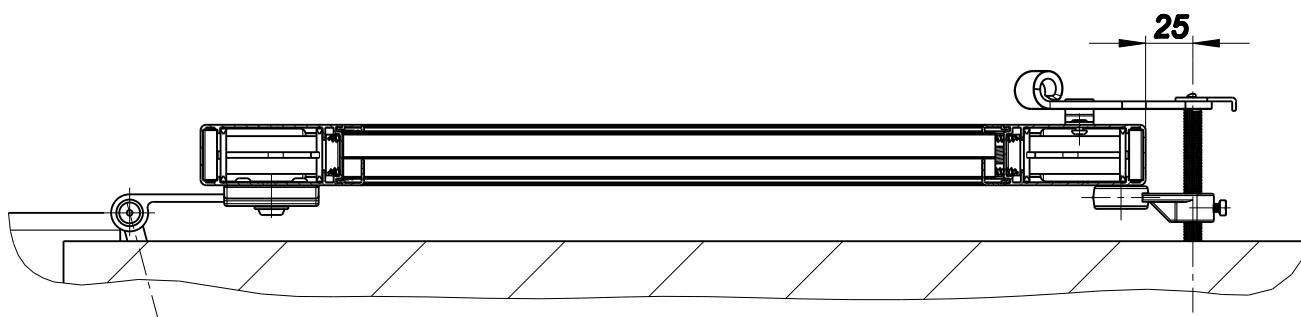
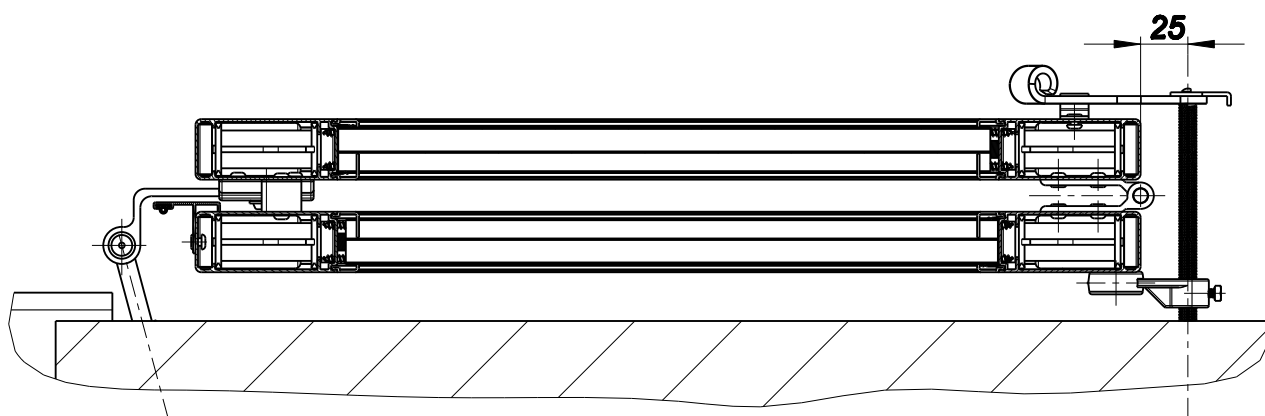
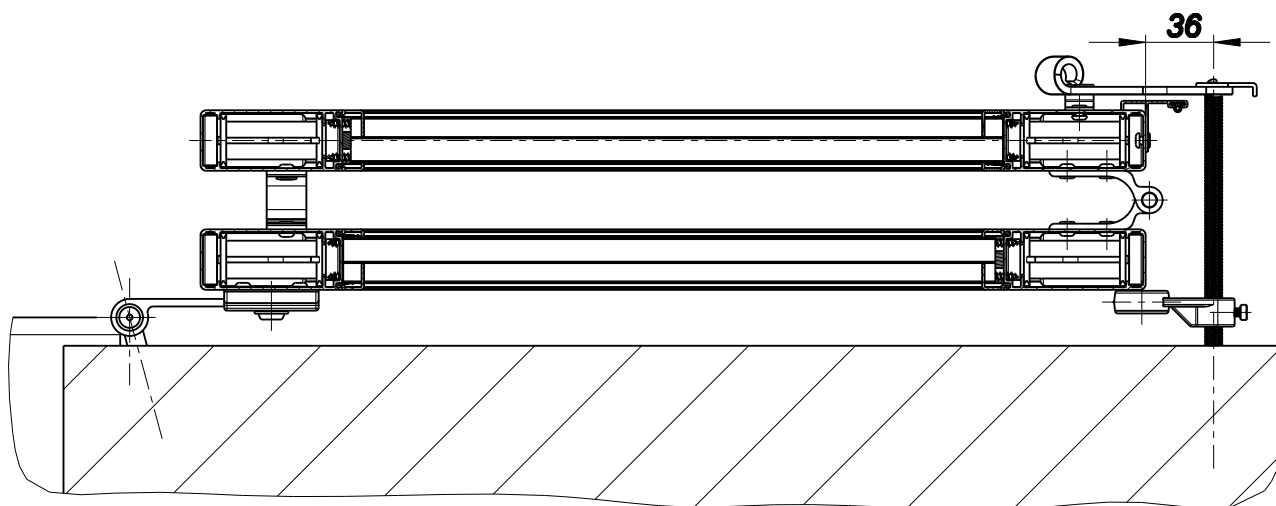


**1. Régler la butée arrière avec un minimum de jeu.
Serrer la vis.**



Attention:
Faire en sorte que le tourniquet ne passe pas par dessus la platine de bocage et n'endommage le volet.

*Situation de pose pour battant simple
et double*



**Situation de pose avec espagnolette
Ambiente**

