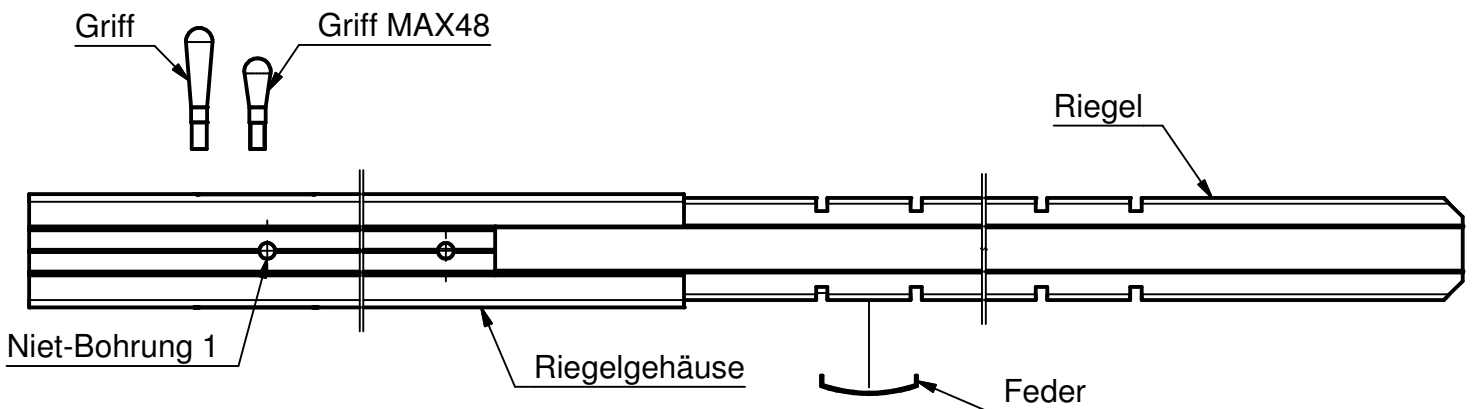
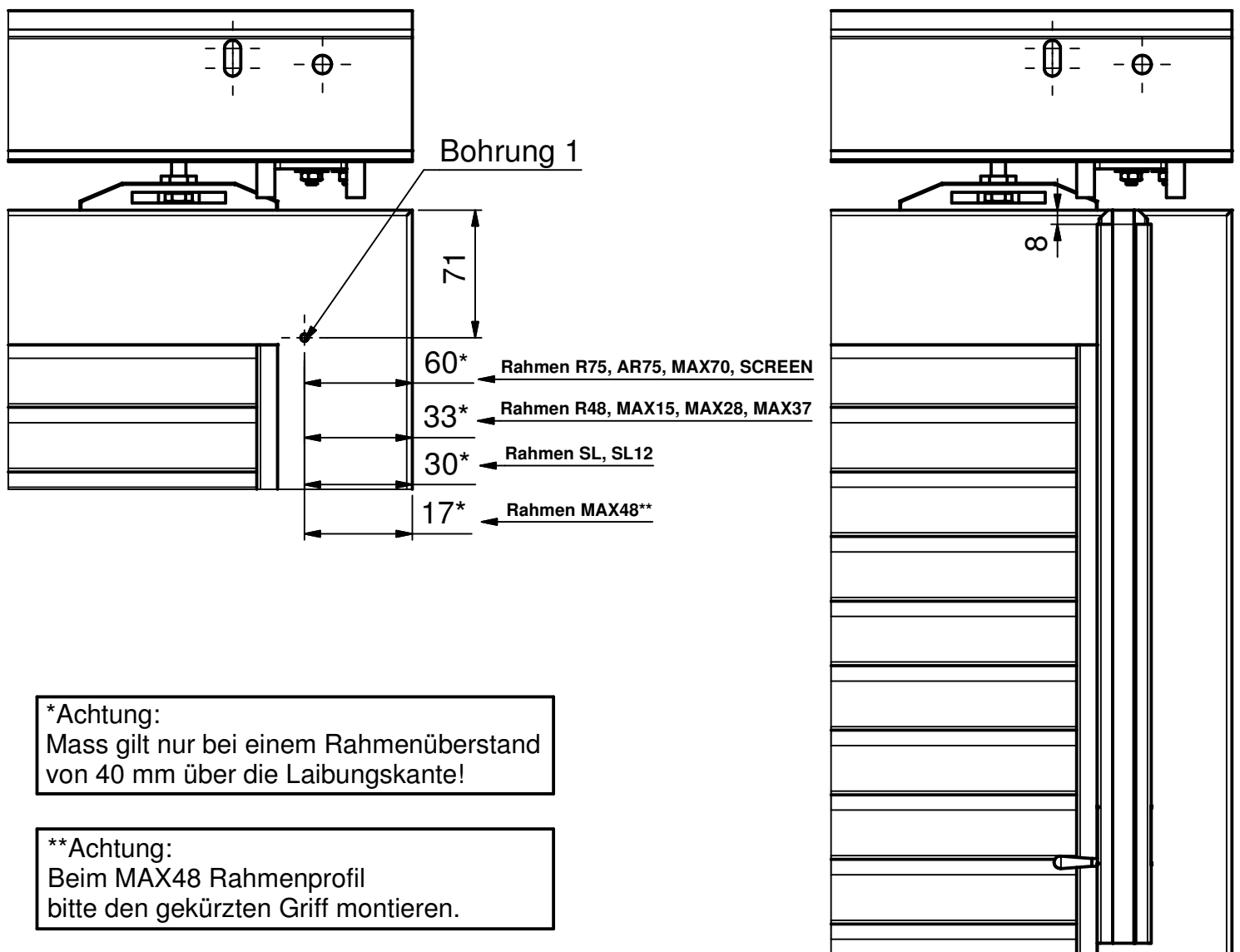


Montage Schiebeladenriegel

1. Schiebeladenriegel demontieren
Griff abschrauben und Riegel herausziehen (Achtung: Feder)



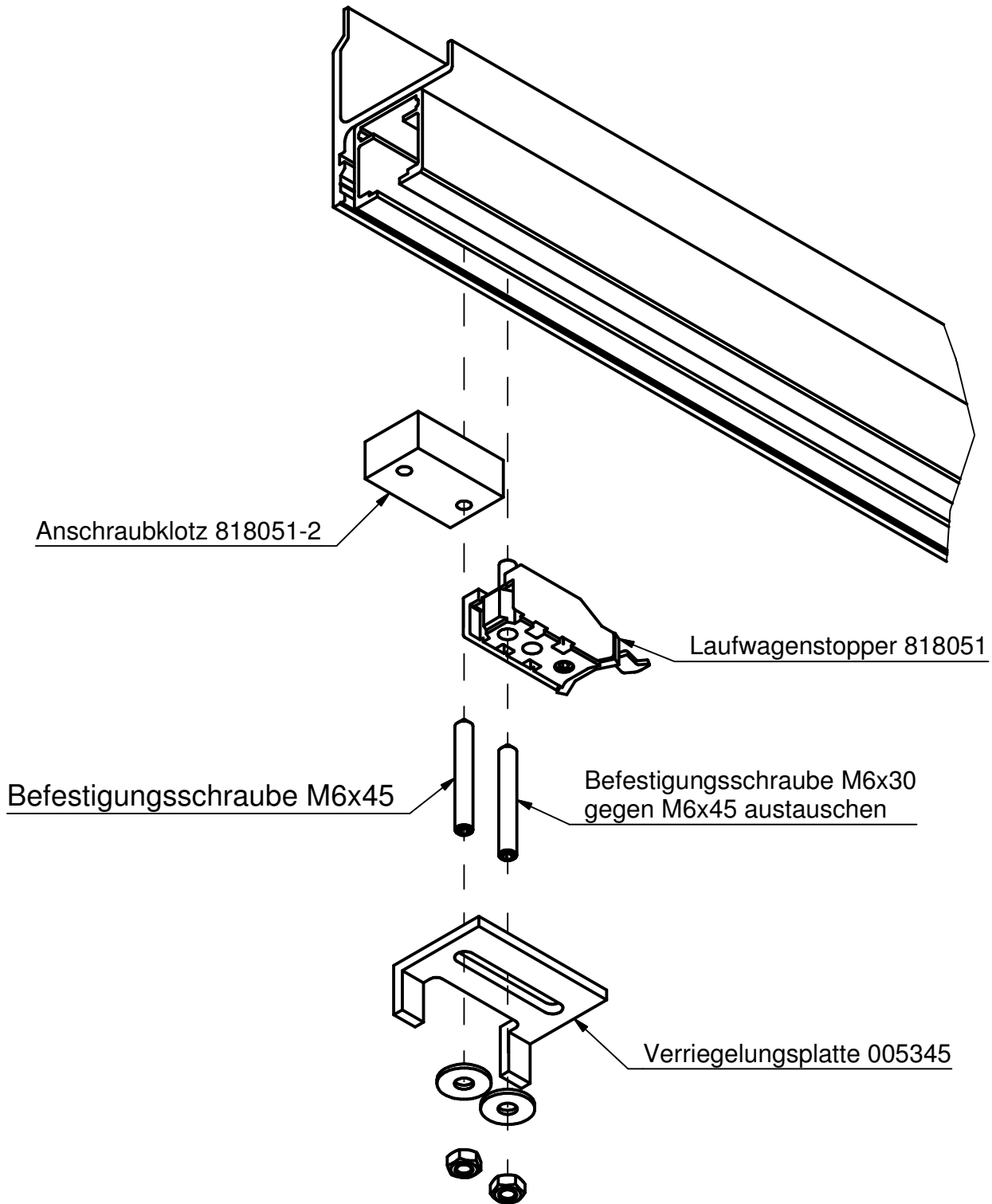
2. Bohrung 1 nach Mass erstellen und Riegelgehäuse mit Niete ($\text{Ø}4 \times 12 \text{ mm}$) befestigen.
3. Riegelgehäuse ausrichten, bohren und befestigen (Niete $\text{Ø}4 \times 12 \text{ mm}$). Danach Schiebeladenriegel wieder zusammenbauen.



***Achtung:**
Mass gilt nur bei einem Rahmenüberstand von 40 mm über die Laibungskante!

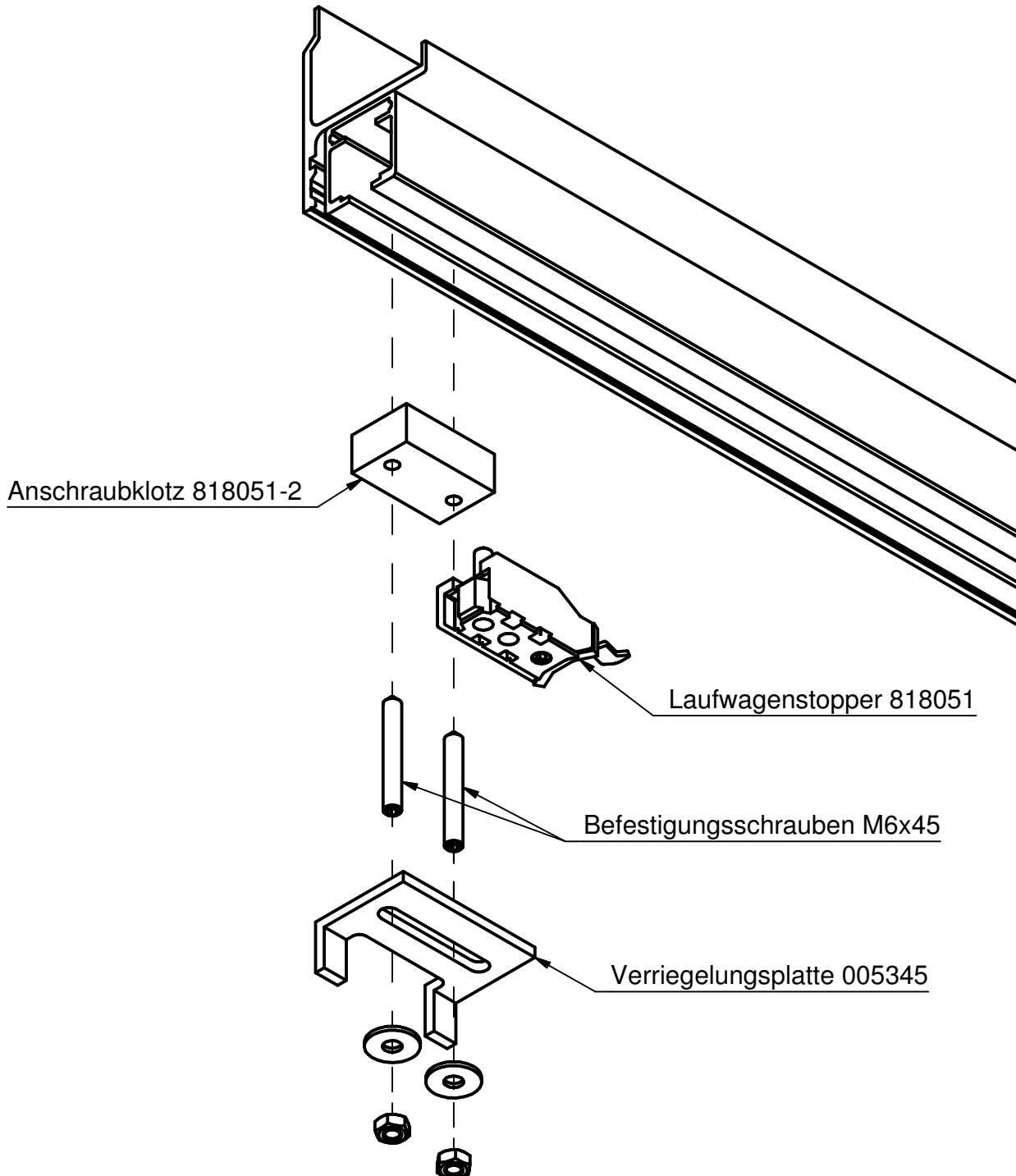
****Achtung:**
Beim MAX48 Rahmenprofil bitte den gekürzten Griff montieren.

Befestigung der Verriegelungsplatte für den
Schiebeladenriegel am Endstopper (Eco)
für **Rahmenbreite 75**



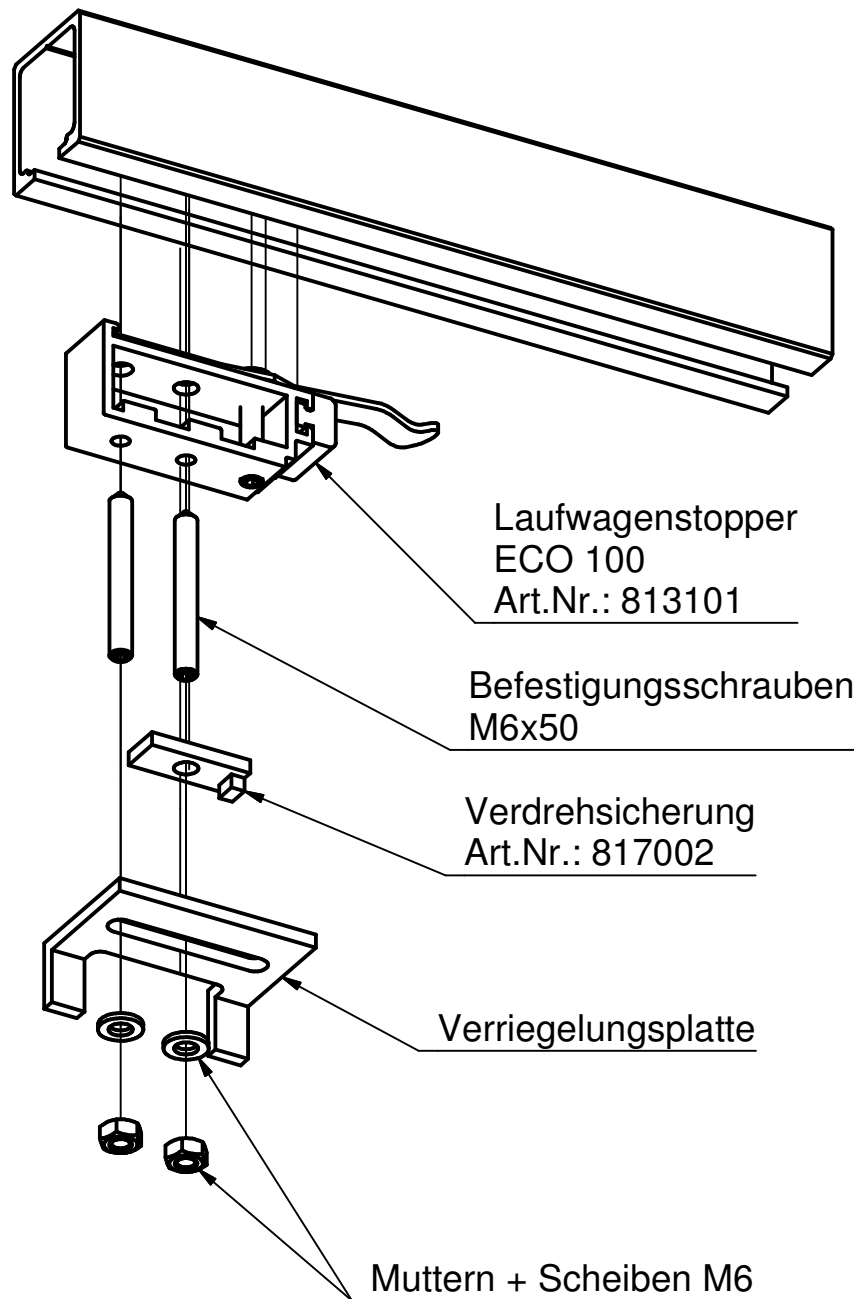
1. Befestigungsschraube M6 des Laufwagenstoppers austauschen.
2. Verriegelungsplatte über die Schrauben schieben und mit der Sechskantmutter befestigen.
3. Verriegelungsplatte nach der Position des Schiebeladenriegels ausrichten.

Befestigung der Verriegelungsplatte für den Schiebeladenriegel am Endstopper (Eco) für **Rahmenbreite 48 und kleiner**



1. Befestigungsschrauben M6 in den Anschraubklotz schrauben.
2. Verriegelungsplatte über die Schrauben schieben und mit der Sechskantmutter befestigen.
3. Verriegelungsplatte nach der Position des Schiebeladenriegels ausrichten.

Befestigung der Verriegelungsplatte für den Schiebeladenriegel am Endstopper (**Eco 100**) mit Verdrehsicherung für **Rahmenbreite 75**



1. Befestigungsschrauben M6 in den Laufwagenstopper schrauben.
2. Verdrehsicherung auf Verriegelungsplatte legen und Nase in Langloch ausrichten.
3. Verriegelungswinkel und Verdrehsicherung über die Schrauben schieben und mit der Sechskantmutter befestigen.
4. Verriegelungsplatte nach der Position des Schiebeladenriegels ausrichten.

Stand: 26.08.2019