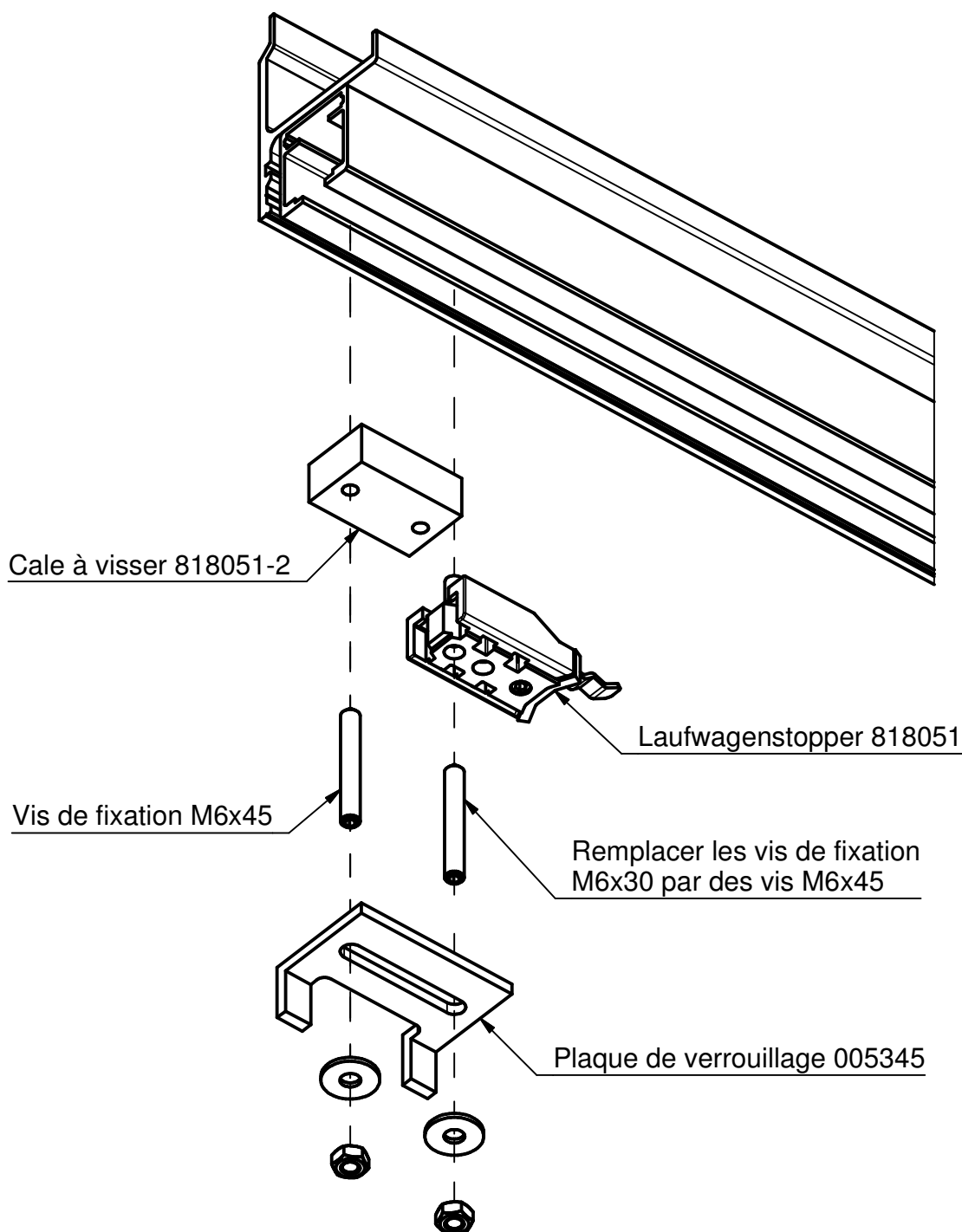


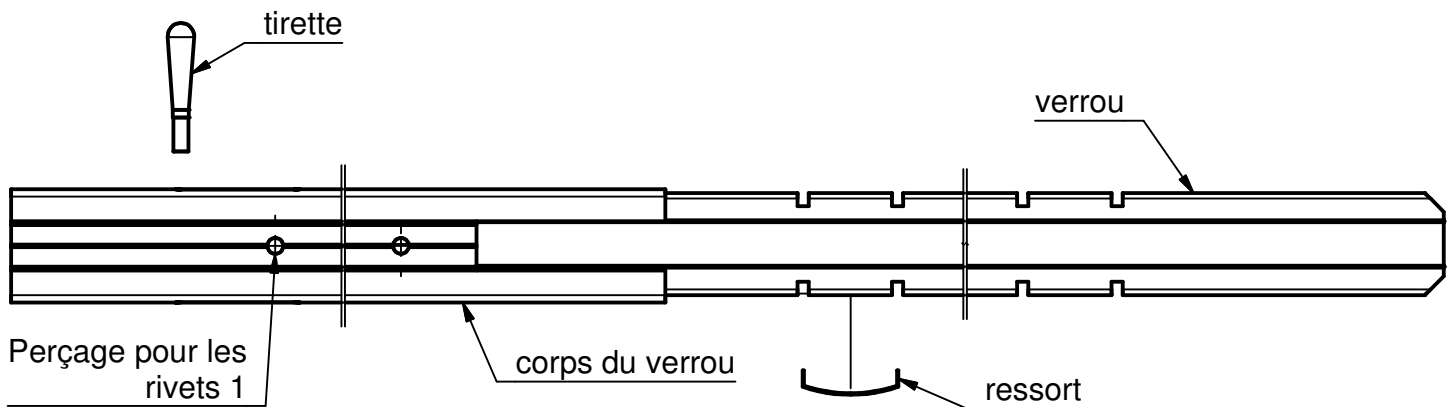
Fixation de l'équerre de verrouillage pour la  
targette de coulissant sur la butée (Eco) pour  
**cadre d'une largeur de 75**



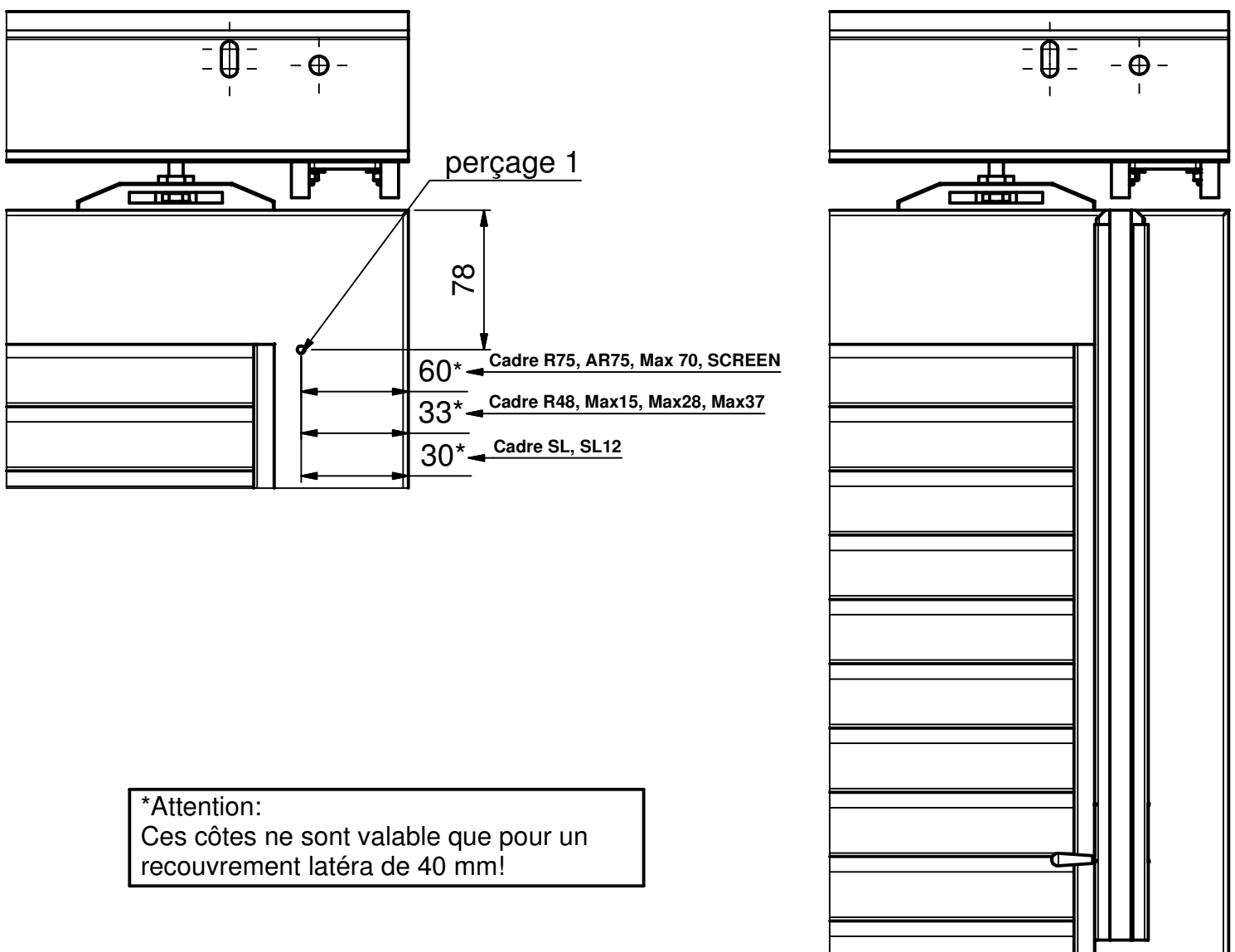
1. Remplacer la vis de fixation M6 de la butée de fin de course.
2. Faire glisser l'équerre de verrouillage sur les vis et fixer avec l'écrou hexagonal.
3. Aligner l'équerre de verrouillage en fonction de la position de la targette de coulissant. Validité: 09.10.13

# Posse du verrou pour coulissant

1. Démontage du verrou  
 Dévisser la tirette et retirer la tringle 8 attention au ressort )



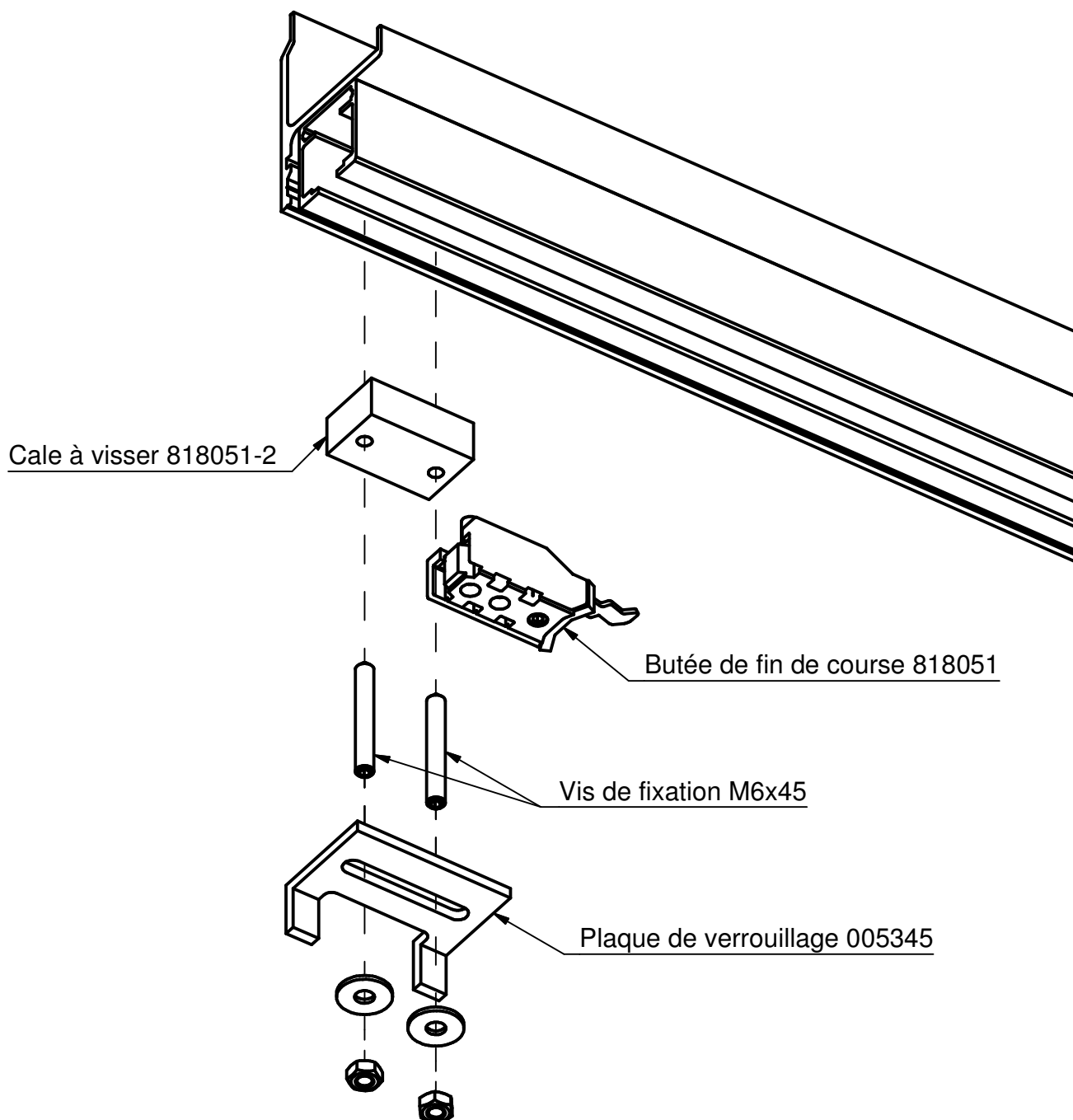
2. Percer le premier trou, fixer avec les rivets Ø4x12 mm, ensuite remonter le verrou.



**\*Attention:**  
 Ces côtes ne sont valable que pour un recouvrement latéra de 40 mm!

Fixation de l'équerre de verrouillage pour la  
targette de coulissant sur la butée d'arrêt (Eco)  
pour **cadre d'une largeur de 48 et moins**

**EHRET** 



1. Visser les vis de fixation M6 à la cale à visser.
2. Faire glisser l'équerre de verrouillage sur les vis et fixer avec l'écrou hexagonal.
3. Aligner l'équerre de verrouillage en fonction de la position de la targette de coulissant. Validité: 09.10.13