

Notice de pose pour dispositif de retenue à la française

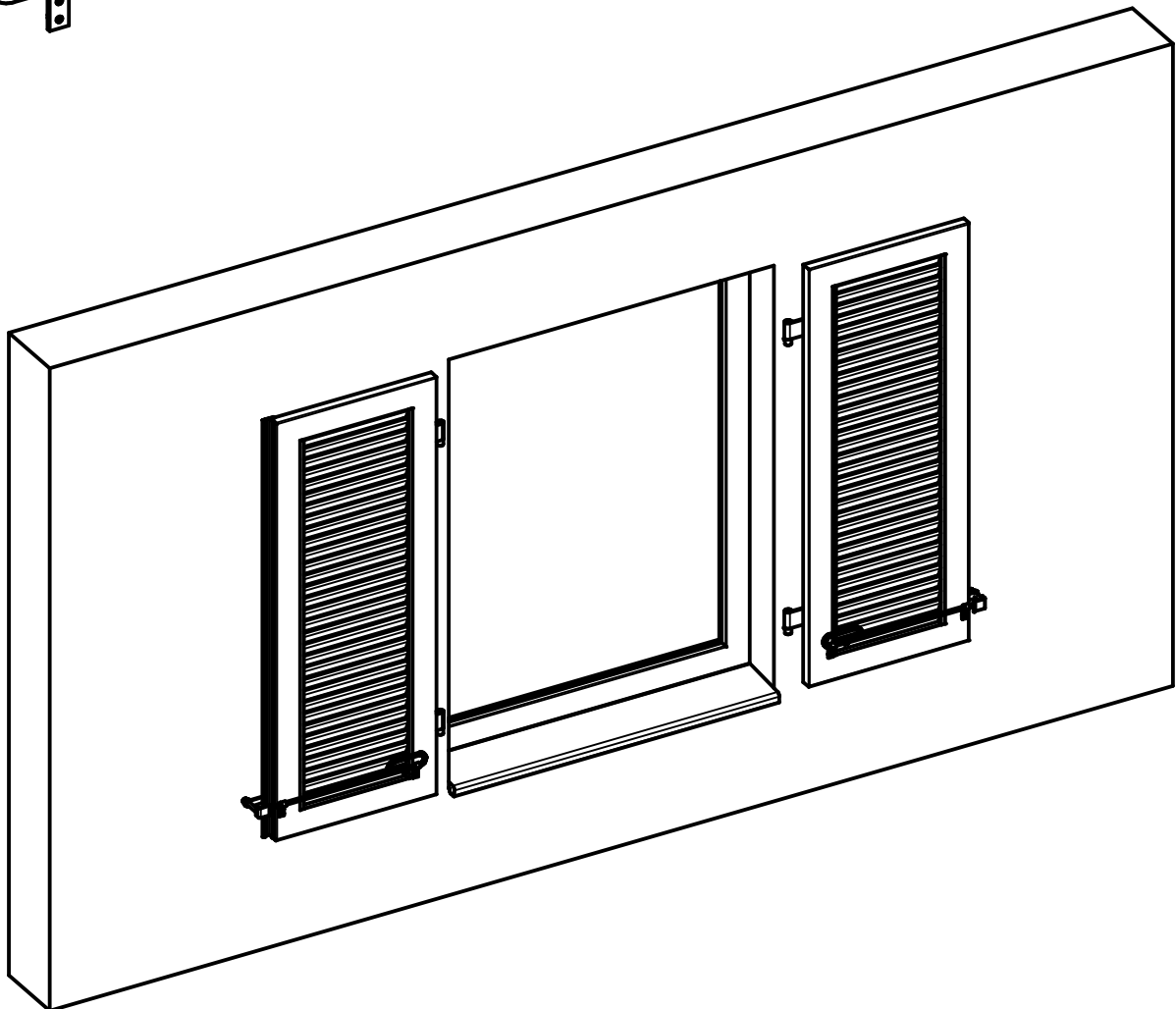
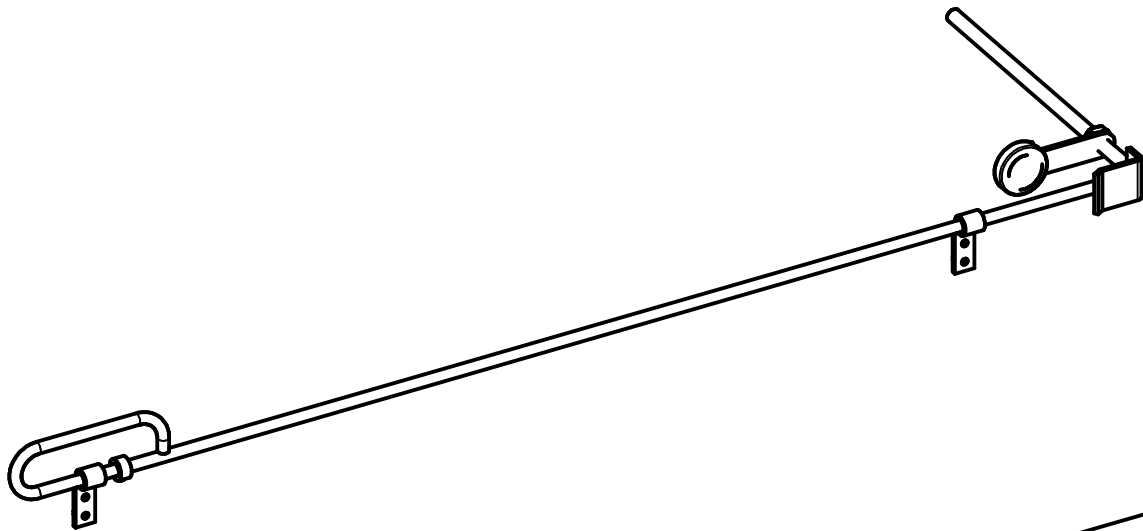
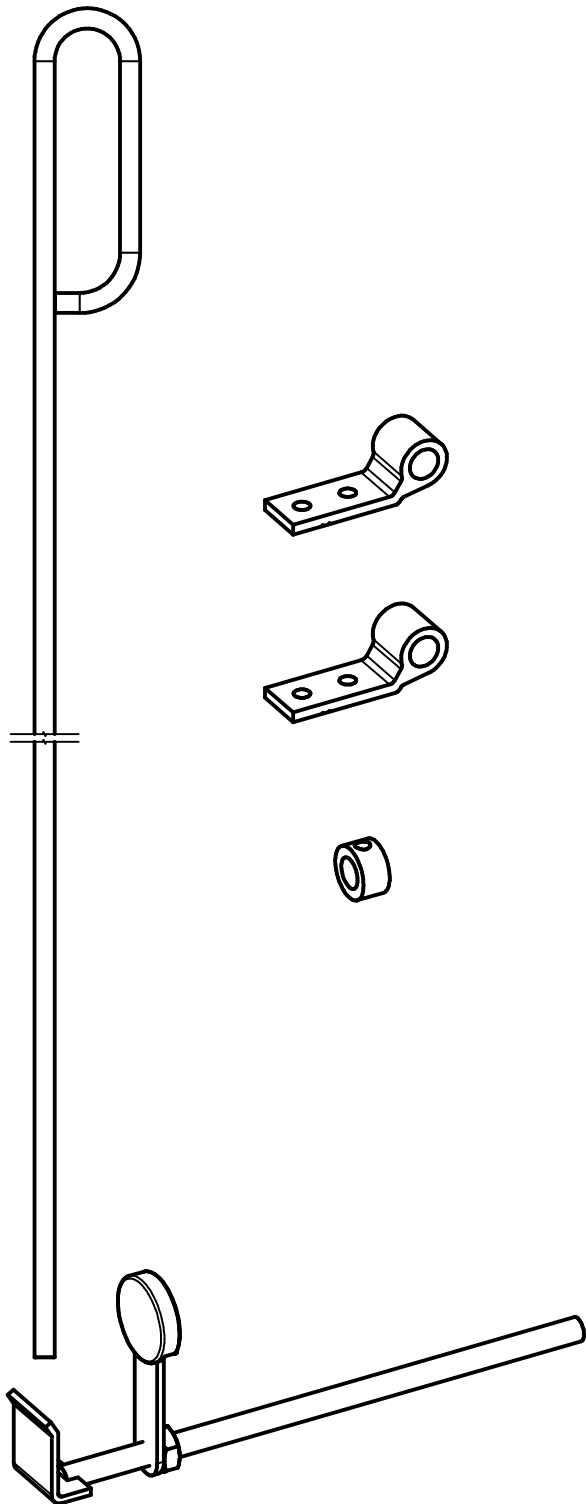
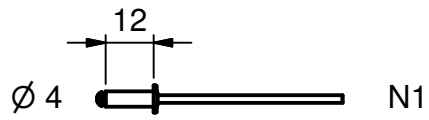


Table des matières

Matériel fourni	Page 3/9
Outillage nécessaire	Page 3/9
Positionnement et repérage de la barre	Page 4/9
Perçage et rivetage	Page 5/9
Pose de la butée d' arrêt sur façade	Page 6/9
Repérage et perçage de l' arrêt sur façade	Page 7/9
Pose de supports muraux et réglage de la longueur de la tringle	Page 8/9
Réglage de la bague d' arrêt	Page 8/9
Réglage de la butée d' arrêt sur façade	Page 9/9

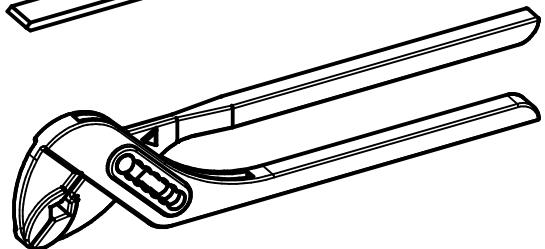
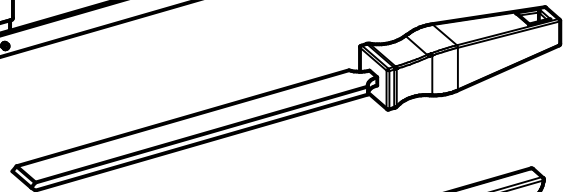
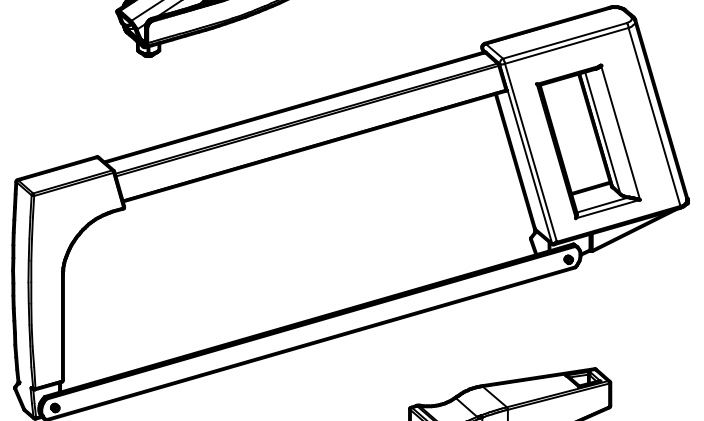
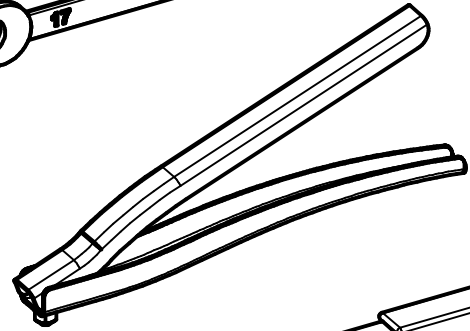
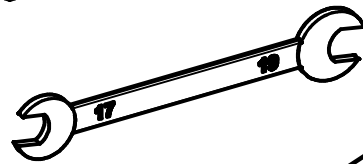
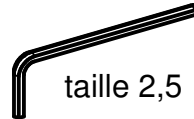
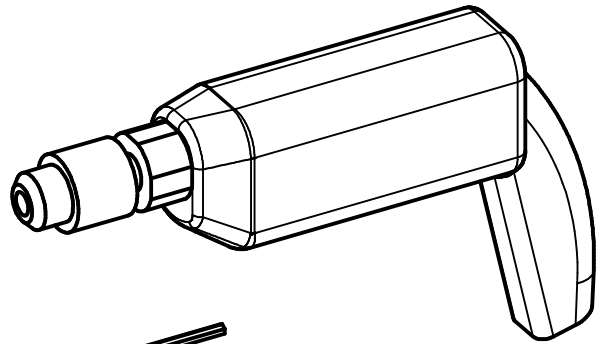
Matériel fourni



Matériel non fourni



Outils nécessaires



foret Ø 4,2 mm

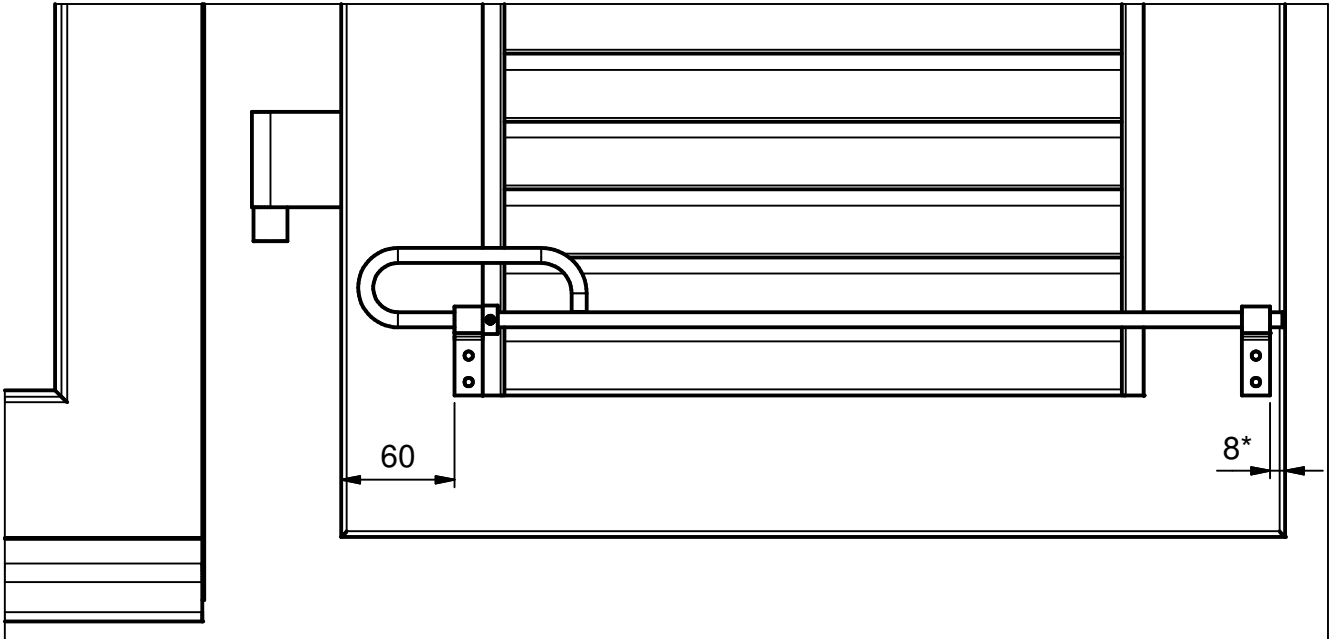


foret pour maçonnerie Ø 14 mm

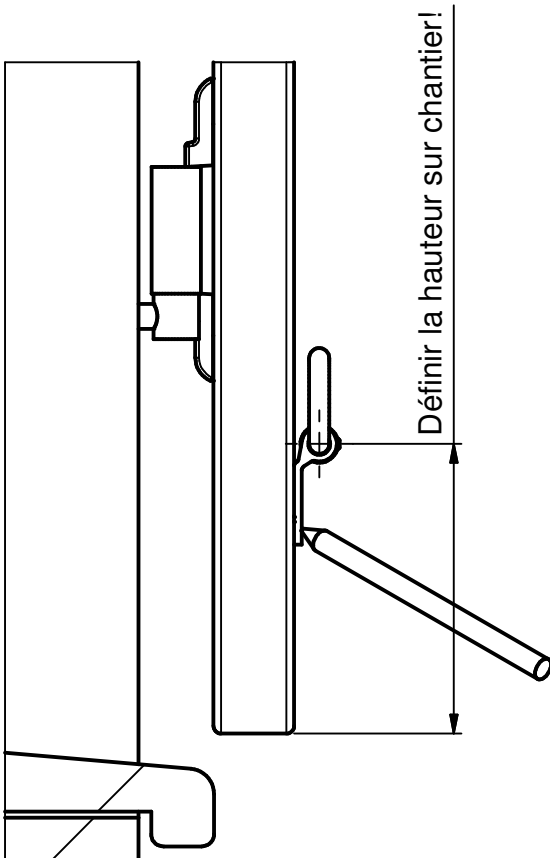


Positionnement et repérage de la barre

Attention:
Pour une pose en applique ou en feuillure, le battant doit être muni d'une traverse horizontale, afin de garantir la bonne fixation du dispositif de retenue à la fraaise.
Pour l'implantation du dispositif de retenue, il faut tenir compte du recouvrement du battant sur la façade ou de la largeur de la feuillure.



Vue de la face intérieure du volet

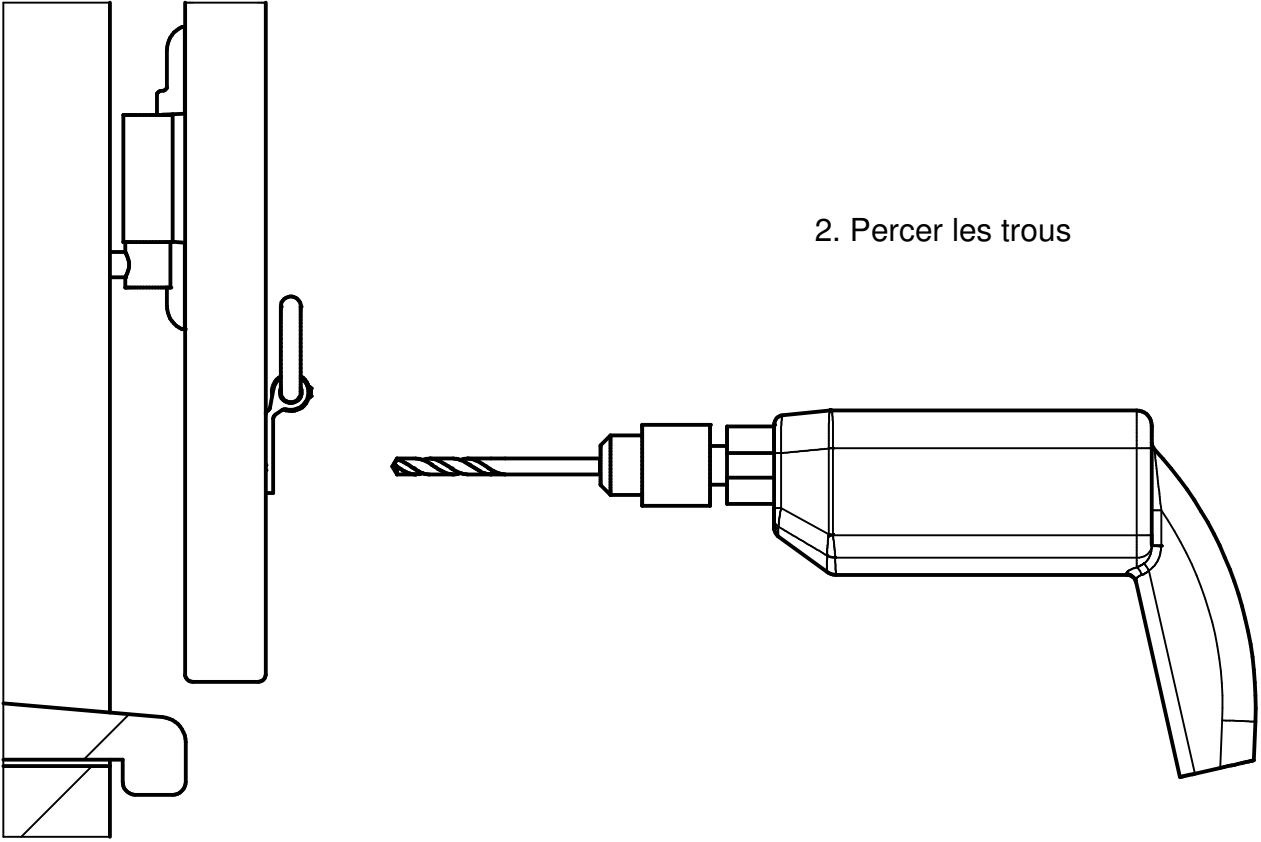


Attention:
Avec schéma 2L / 2R + 4,
l'écart est de 23 mm!!

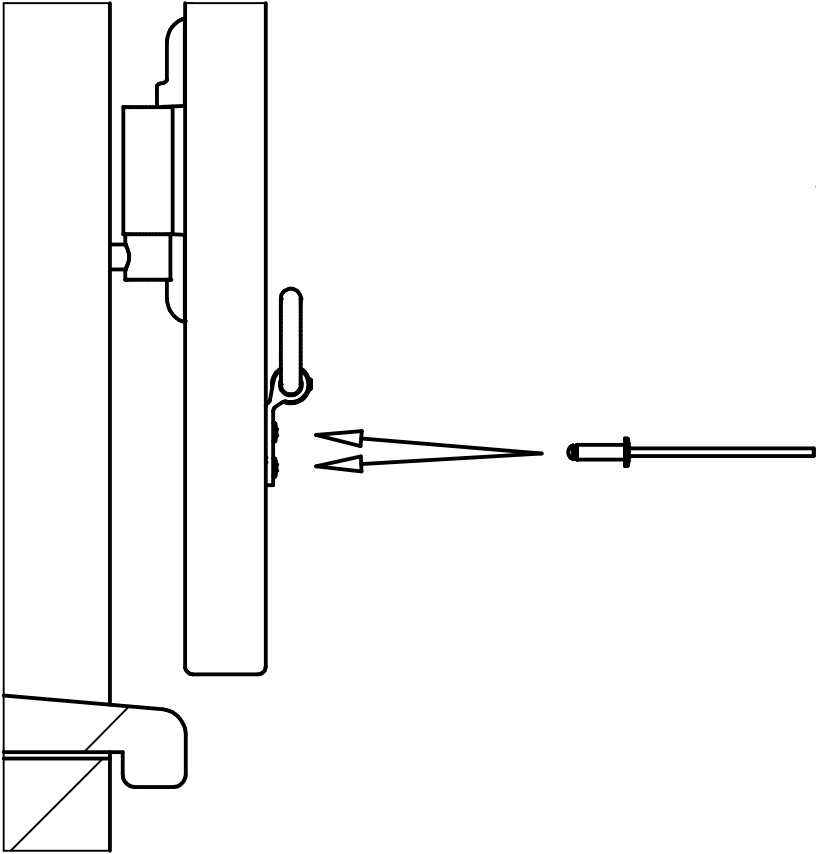
1. Monter les éléments de guidage et la bague d'arrêt sur la tringle. Déterminer la hauteur de pose du dispositif de retenue et repérer l'emplacement des pièces de guidage sur la face intérieure du volet.

Perçage et rivetage

2. Percer les trous



3. Riveter le dispositif de retenue

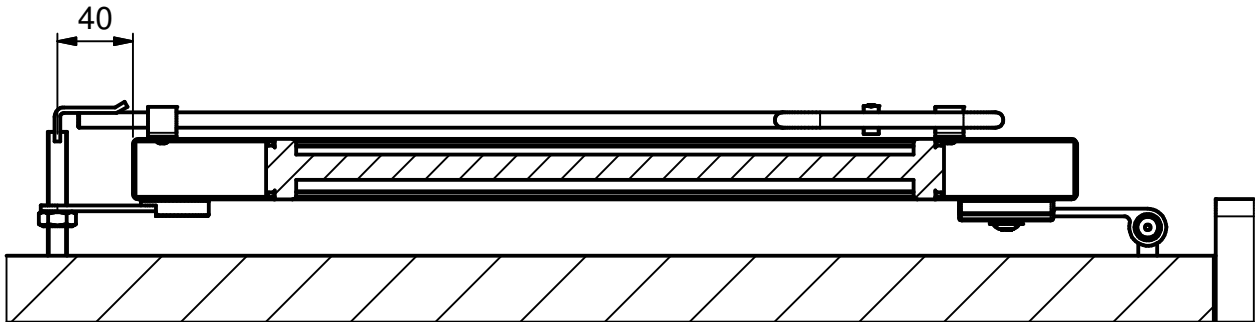


foret \varnothing 4,2 mm

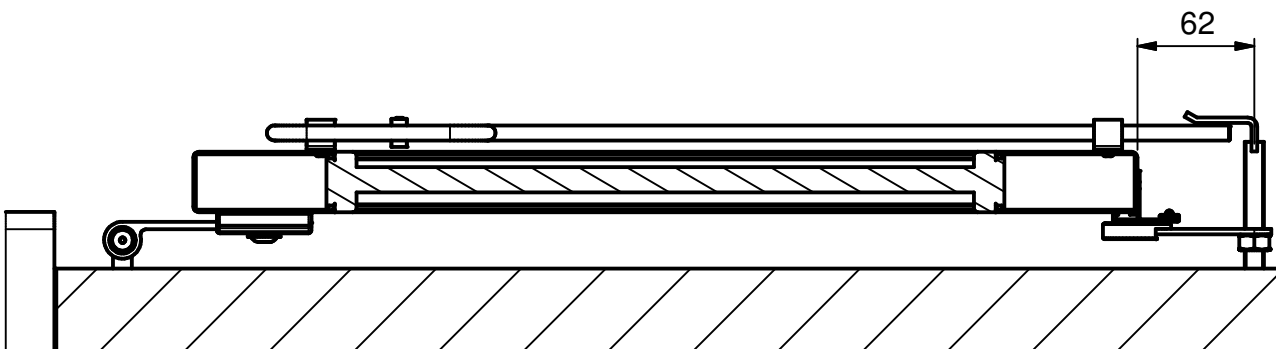


 N1

Pose de la butée d'arrêt sur façade



Attention au profil de battement

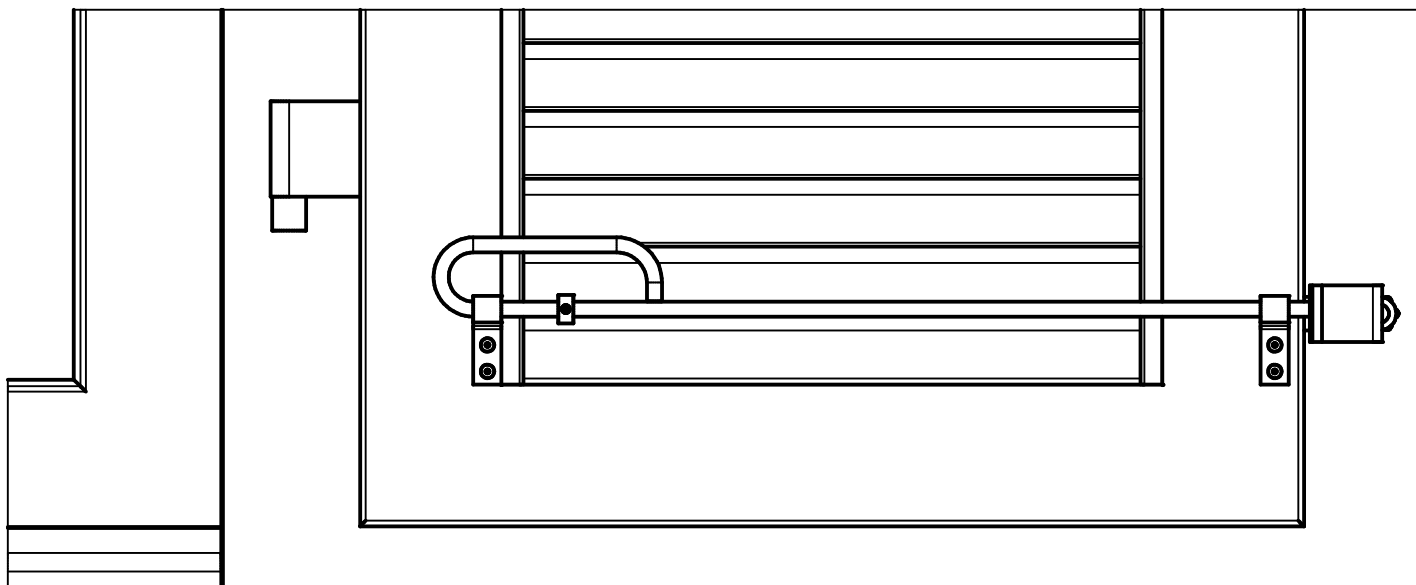


Attention:

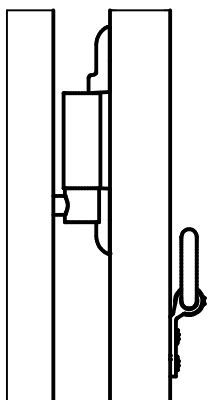
Pour une pose en applique ou en feuillure, le battant doit être muni d'une traverse horizontale, afin de garantir la bonne fixation du dispositif de retenue à la fraïse.

Pour l'implantation du dispositif de retenue, il faut tenir compte du recouvrement du battant sur la façade ou de la largeur de la feuillure.

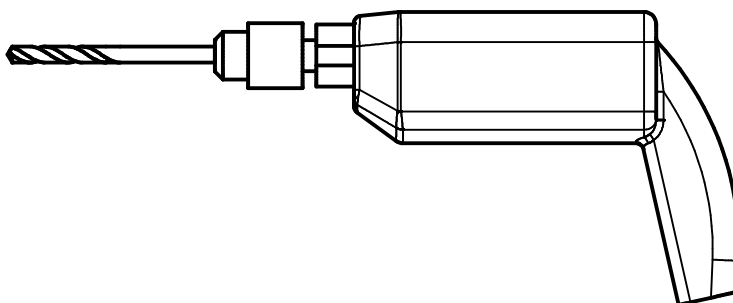
Repérage et perçage de l'arrêt sur façade



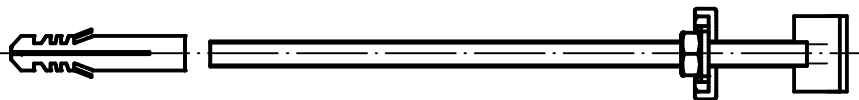
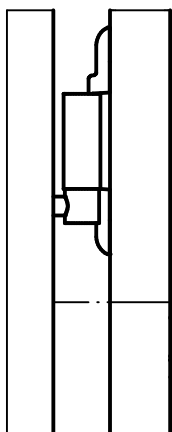
5. Positionner et marquer l' emplacement de la butée d'arrêt dans l' alignement de la tringle.



6. Percer



7. Insérer la cheville et visser



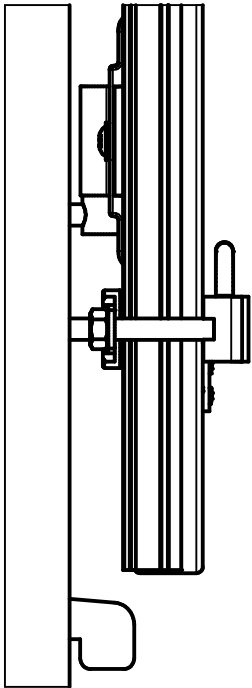
Mèche à béton
Ø 14 mm

Matériel non fourni

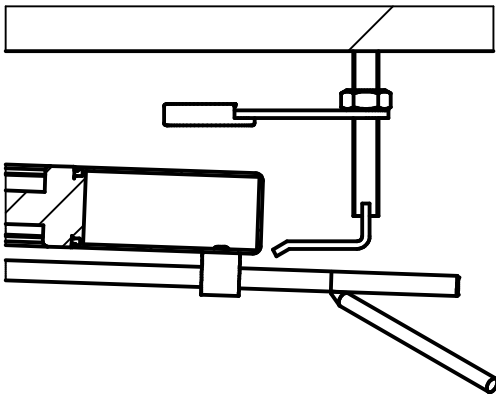


Les éléments de fixation doivent être choisis en fonction de la structure du support!

Pose des supports muraux et réglage de la longueur de la tringle

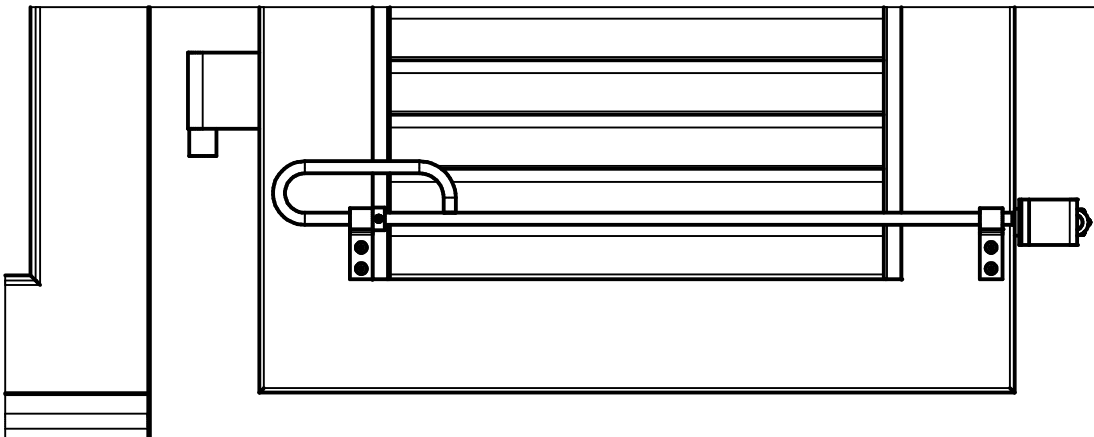


8. Visser la butée d'arrêt sur façade à l'aide d'un outil approprié. La butée d'arrêt doit être suffisamment enfoncée pour maintenir le battant parallèlement à la façade.



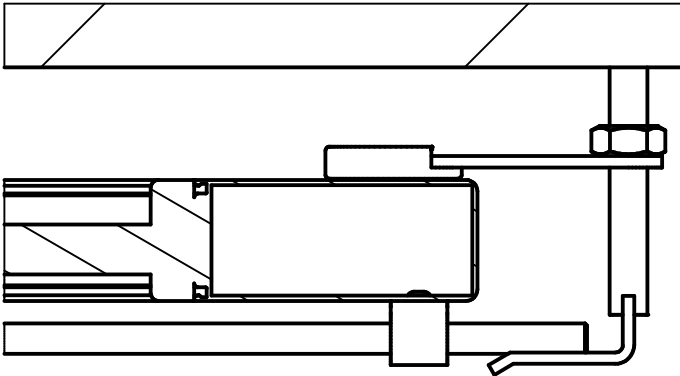
9. Marquer la longueur de la tringle en position verrouillée. Chanfreiner l'arrête de coupe!

Réglage de la bague d'arrêt



10. La bague d'arrêt doit être positionnée de manière à ce que la tringle et la poignée ne dépassent pas le bord du volet en position ouverte.

Reglage de la butée d'arrêt sur façade



11. Régler la butée arrière avec un minimum de jeu.
Serrer le contre écrou.

