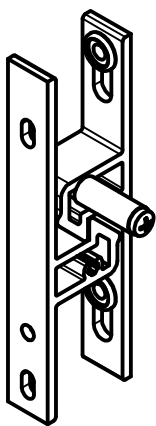
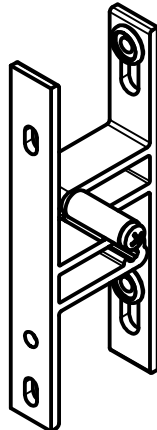


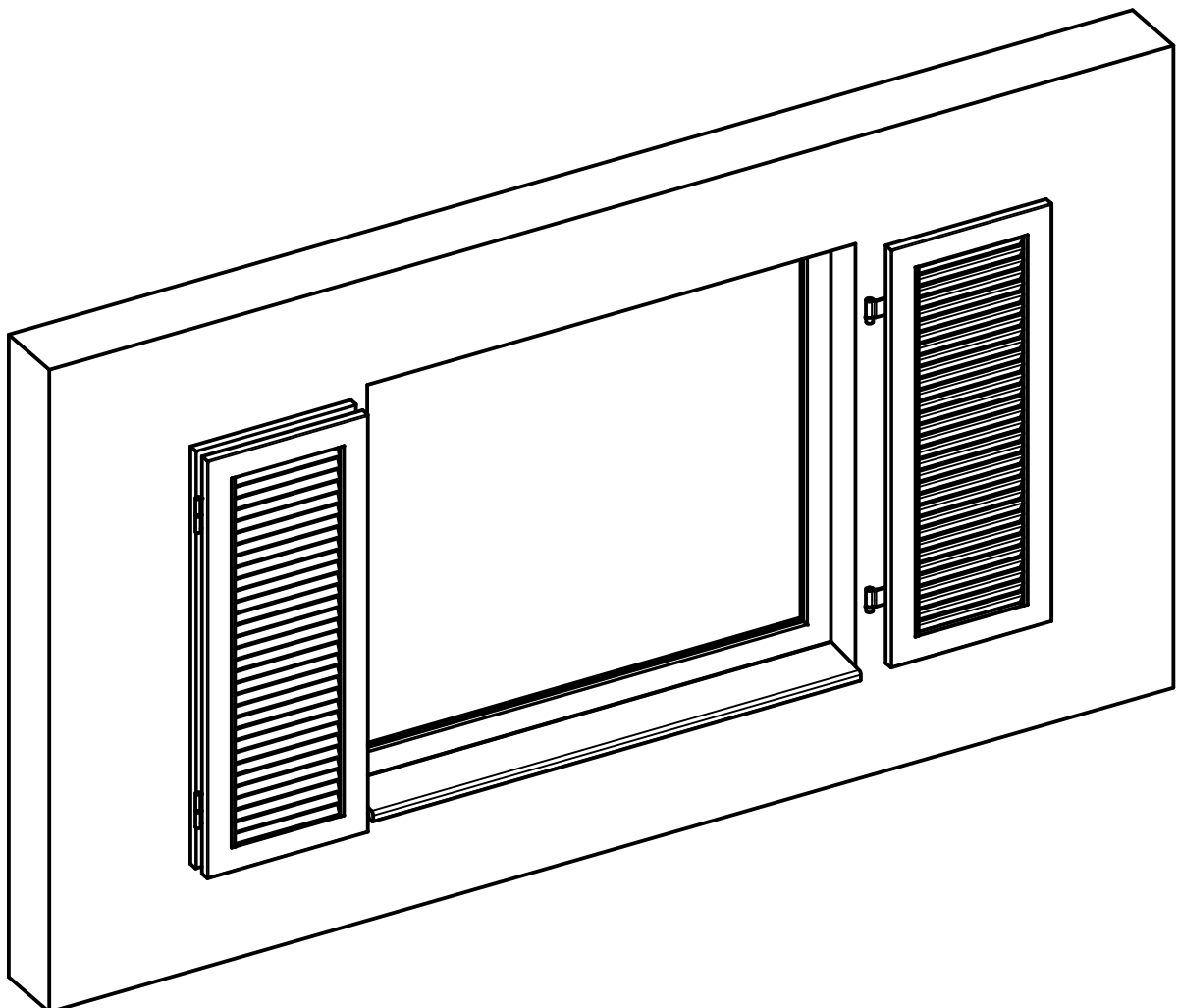
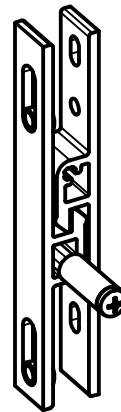
# Notice de pose dispositif de retenue



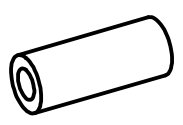
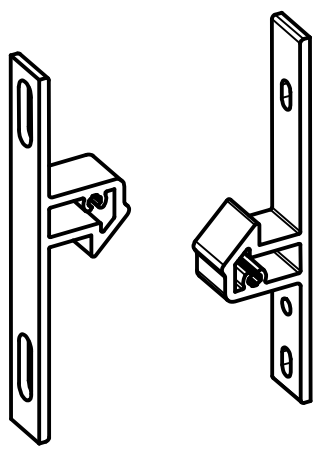
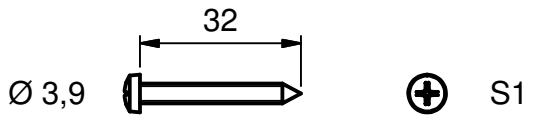
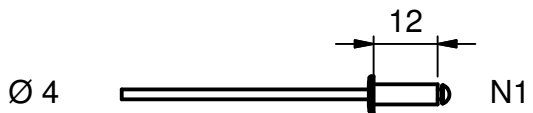
ou



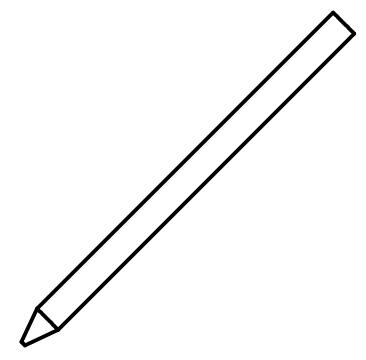
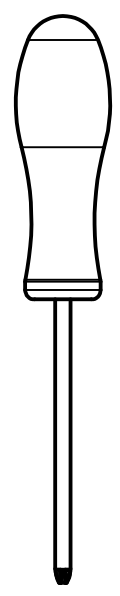
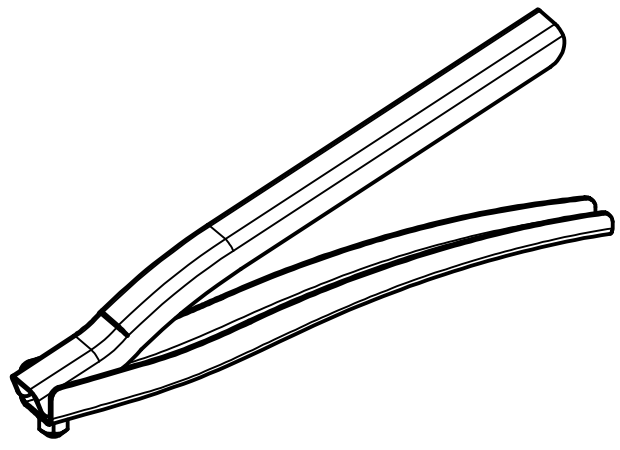
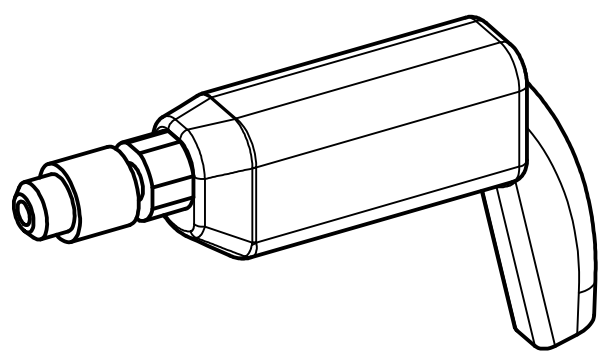
ou



Matériel fourni



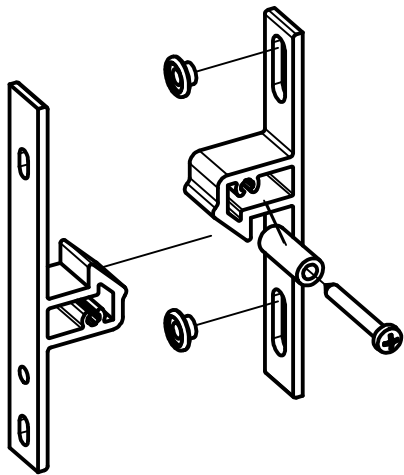
Outillage nécessaire



foret Ø4,2 mm

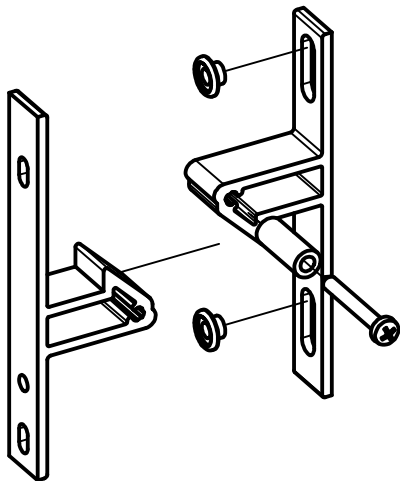
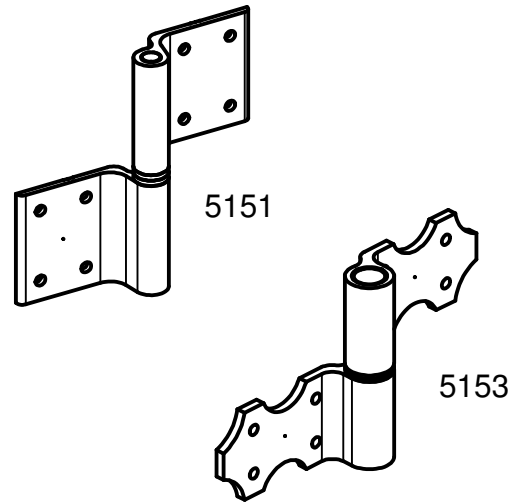


Dispositif de retenue

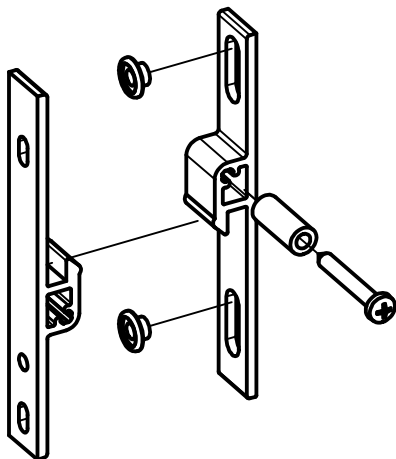
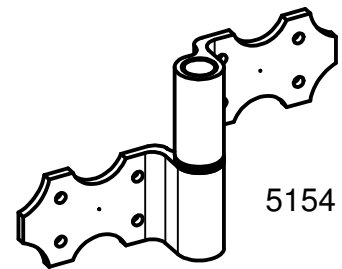


5803

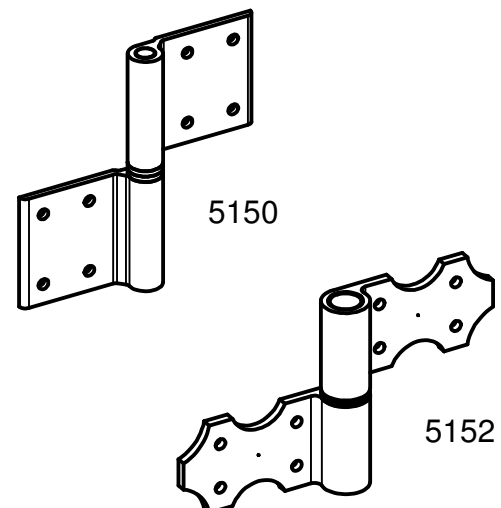
Charnière



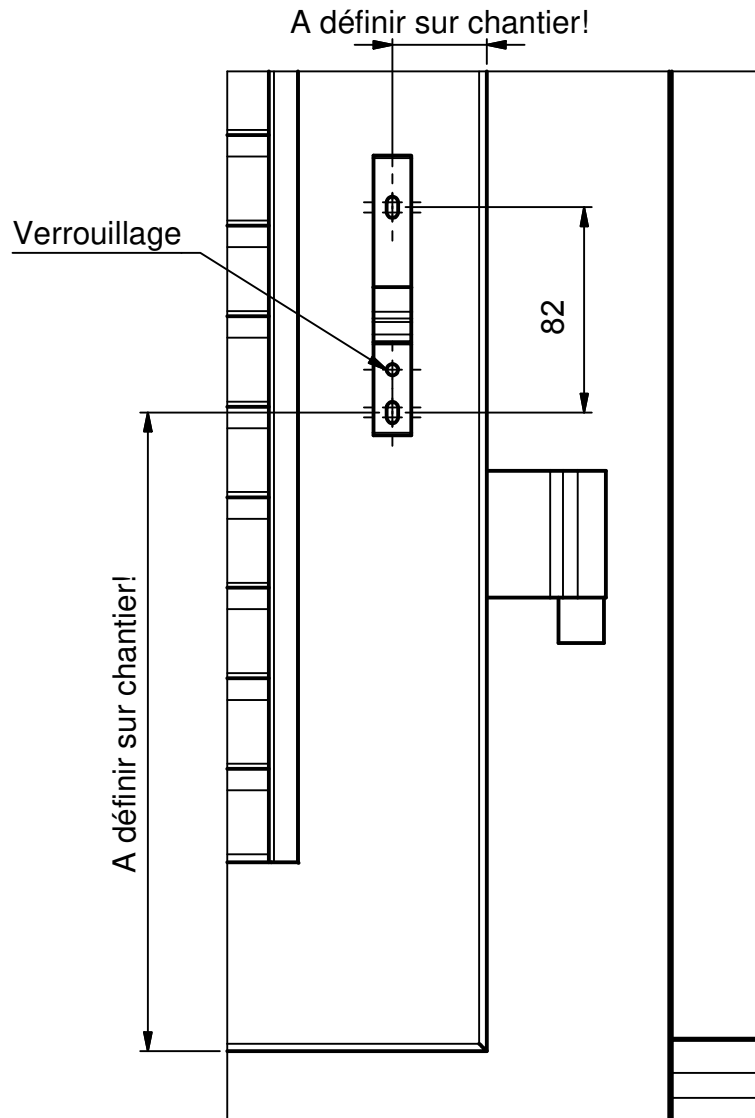
5804



5805

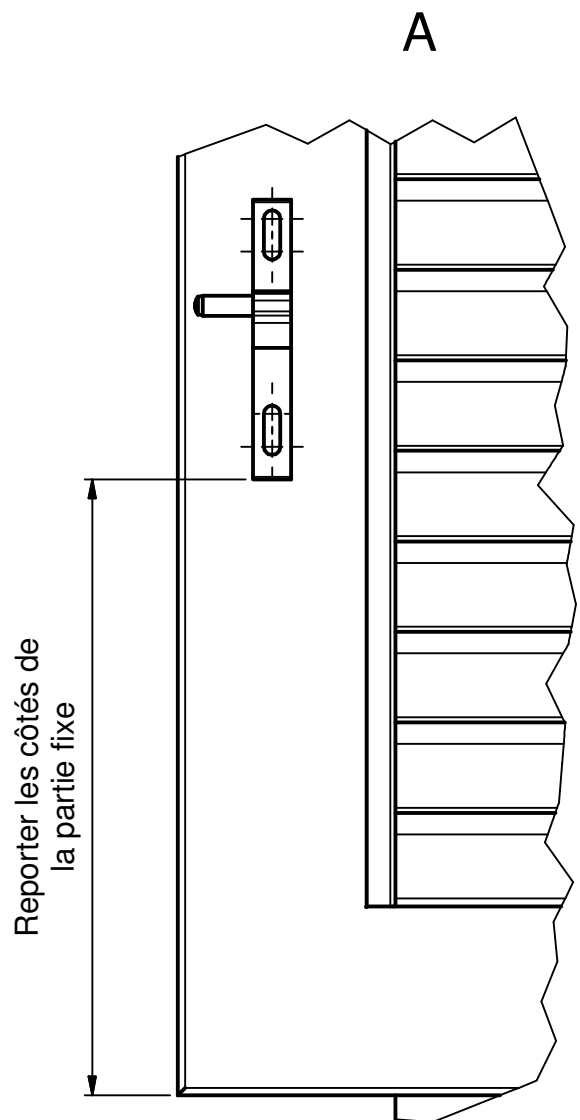
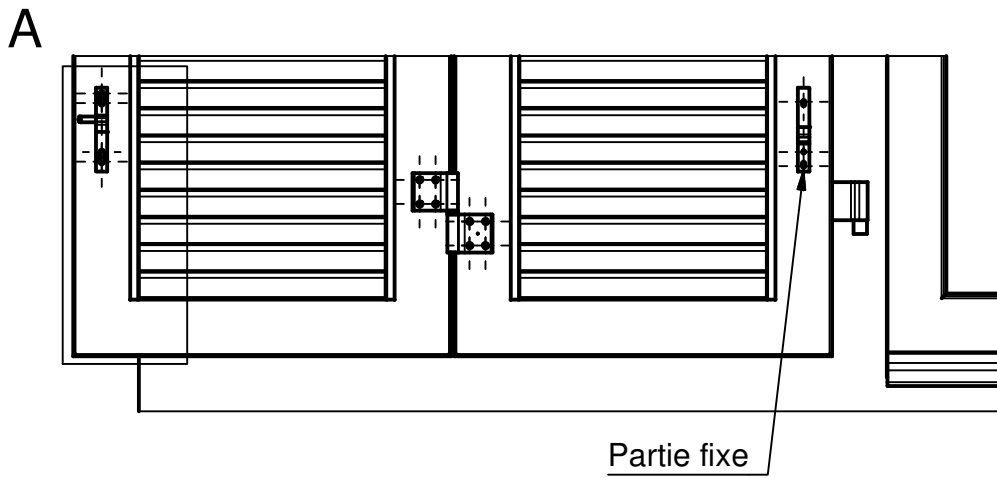


# 1. Positionnement de la partie fixe du dispositif

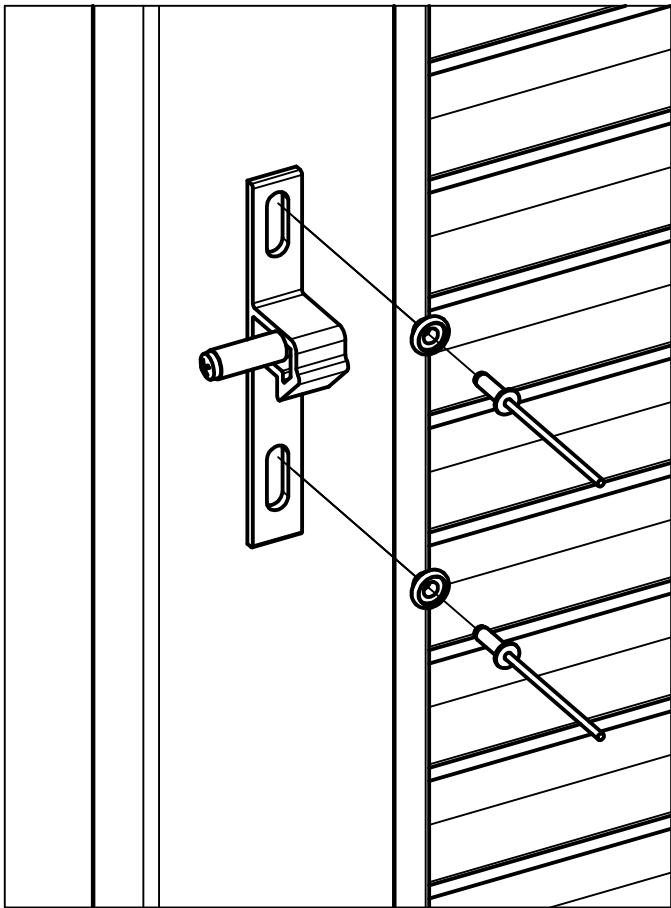
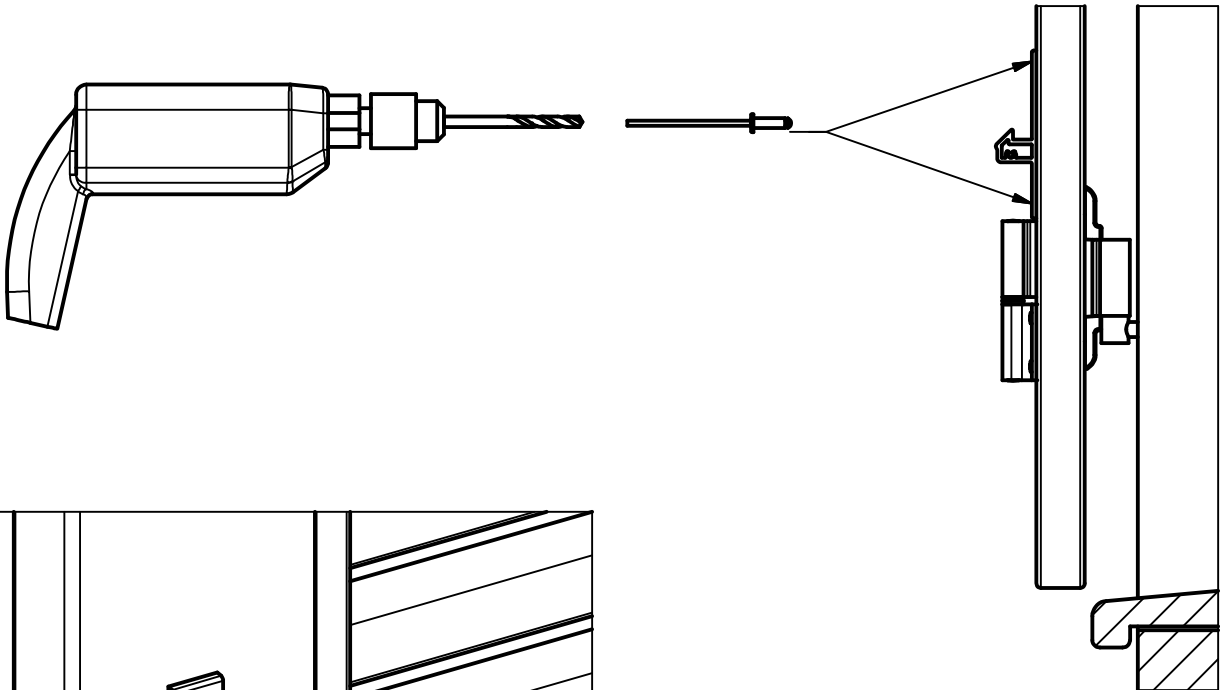


Définir l'implantation du dispositif  
(Hauteur, Distance du bord )  
Tenir compte de la présence d'une feuillure.

## 2. Positionnement de la partie mobile



3. Percage et rivetage du positif

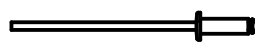


 Entretoise

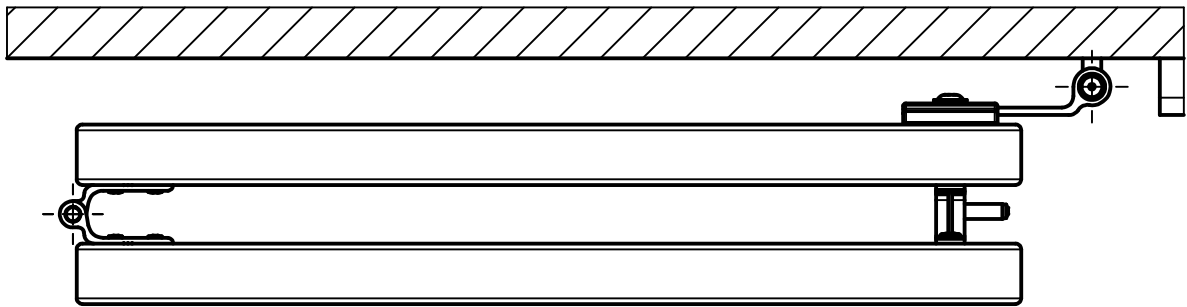
Utiliser les entretoises pour la fixation de la partie mobile ( Voir croquis )

foret Ø4,2 mm

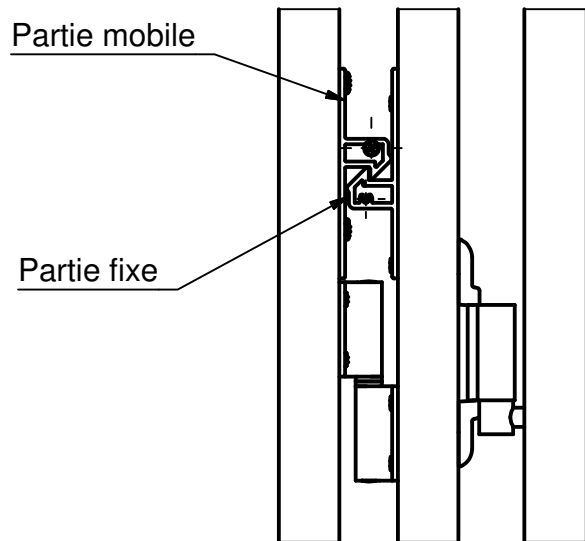


Ø4  N1

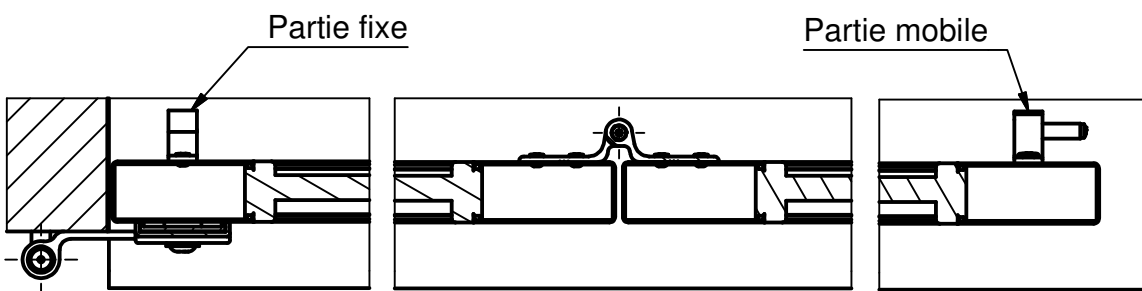
Vues



Volet ouverts



Vue de côté



Volets fermés