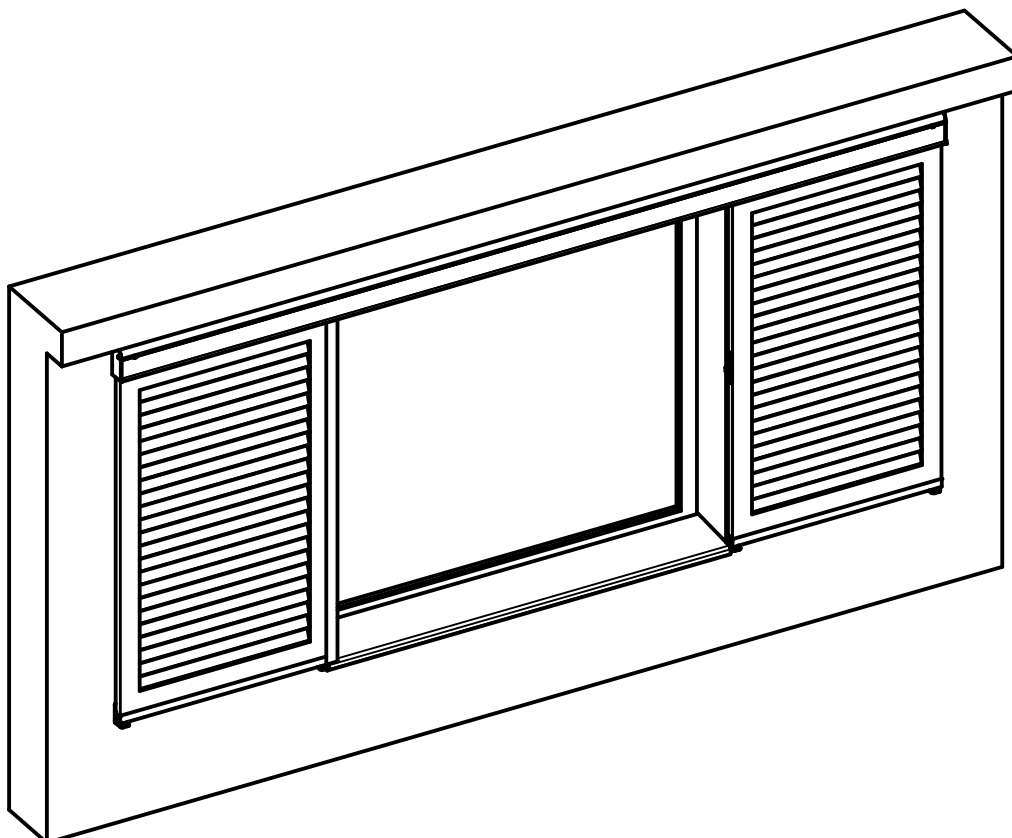
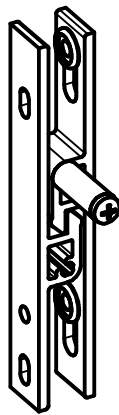
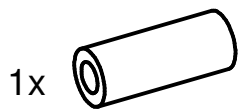
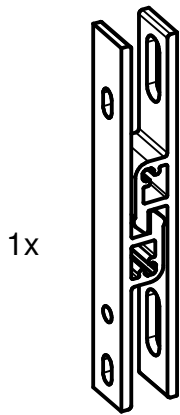
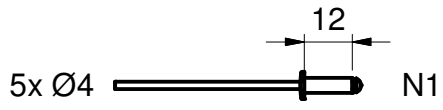


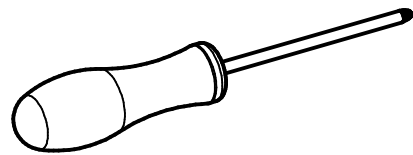
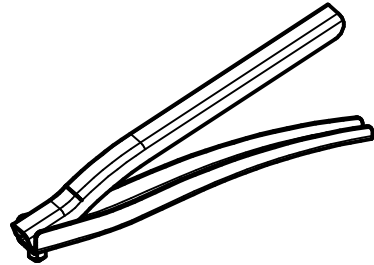
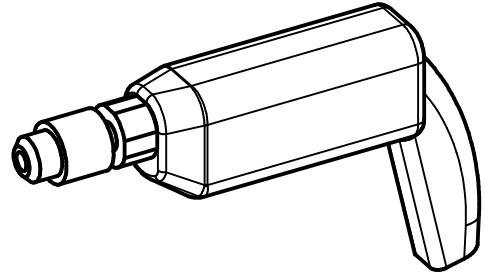
Notice de pose pour coulissant  
\*\*\* option dispositif de maintien central\*\*\*



Matériel fourni



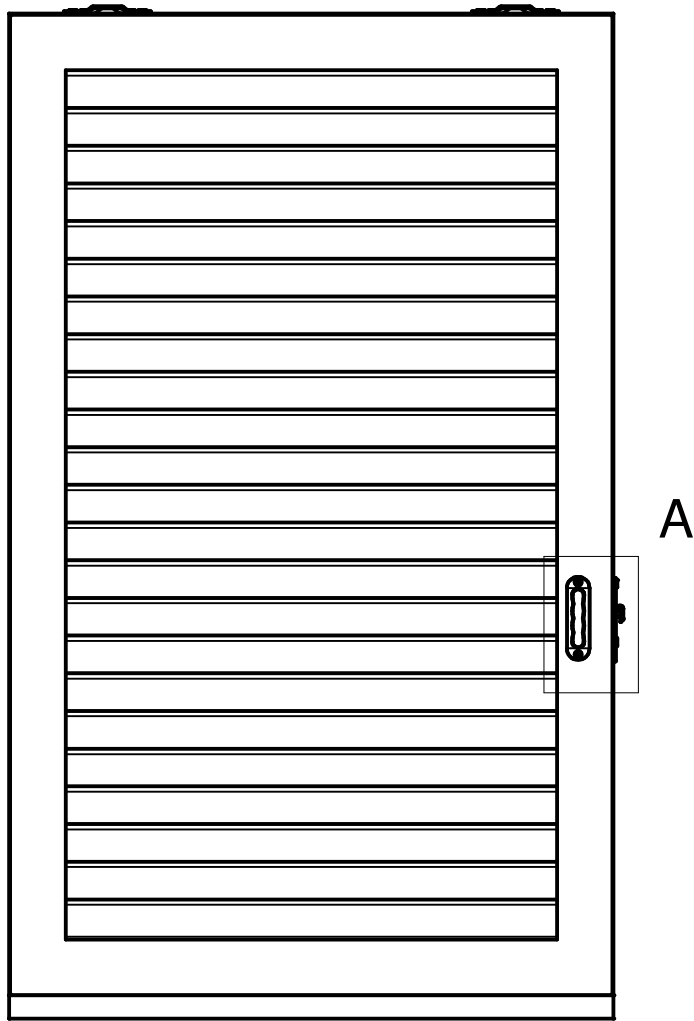
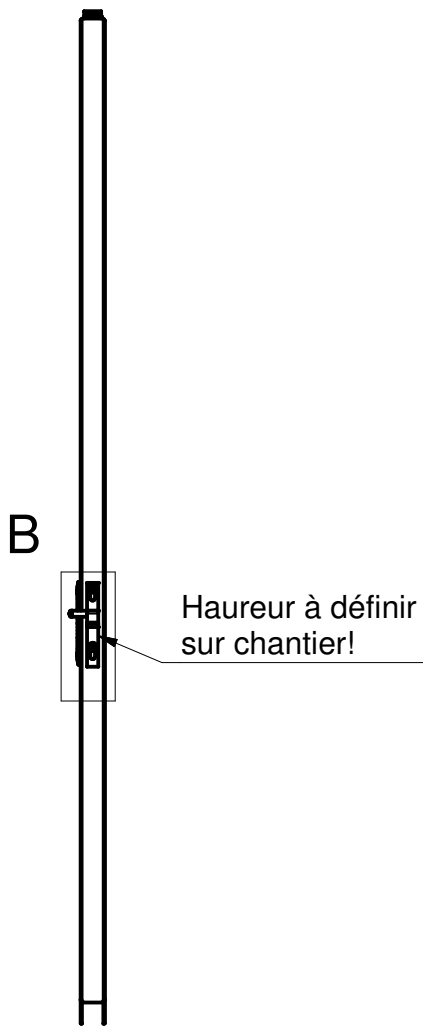
Outillage nécessaire



foret Ø4,2 mm



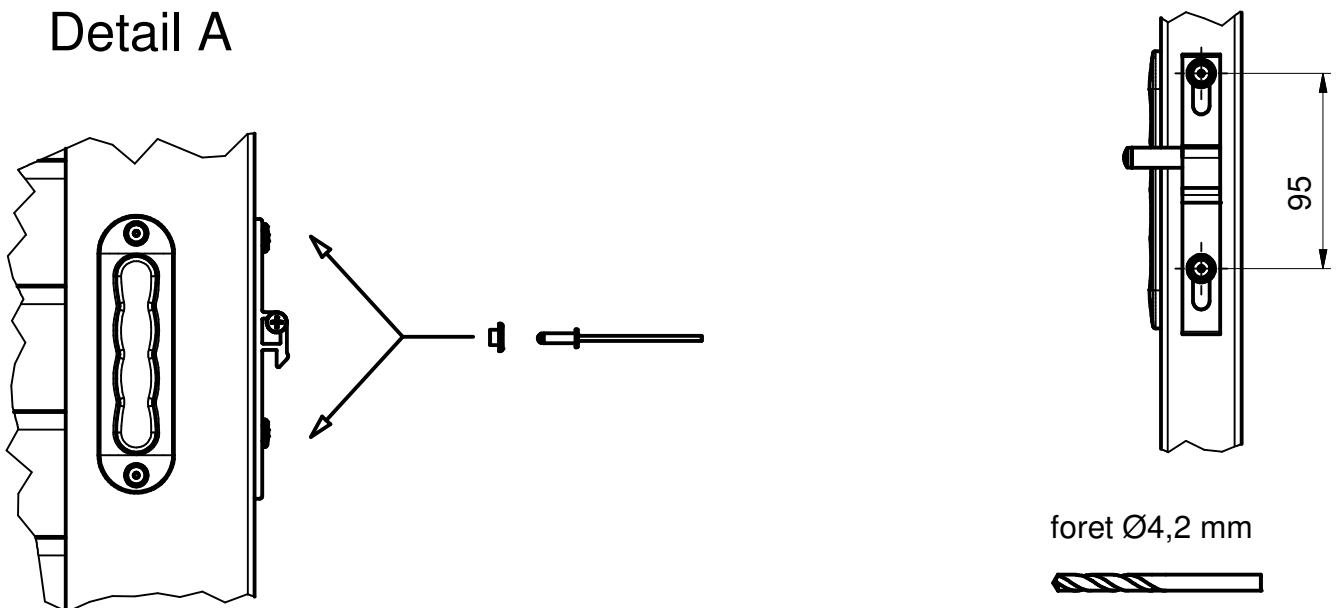
# Battant gauche




Vue de l'intérieur

Detail B

Detail A

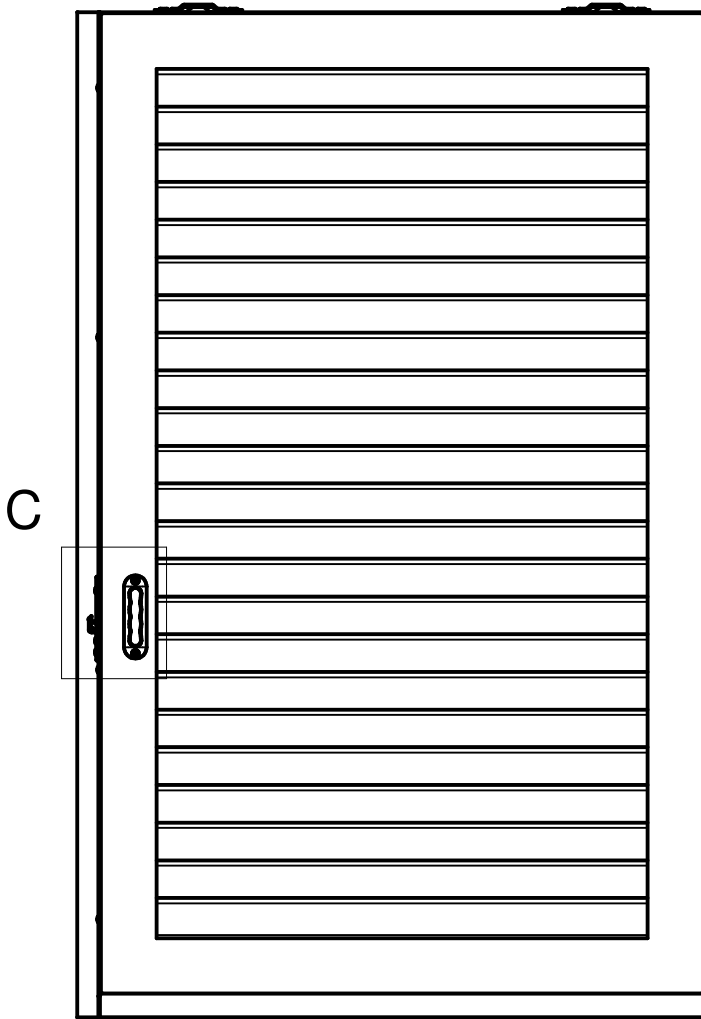


2x 

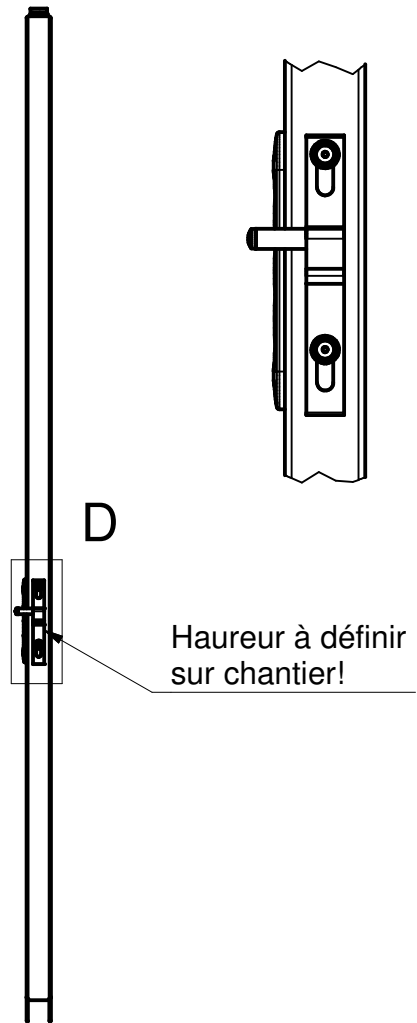
2x  N1

Battant droite

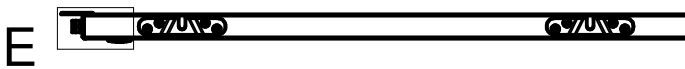
Detail D



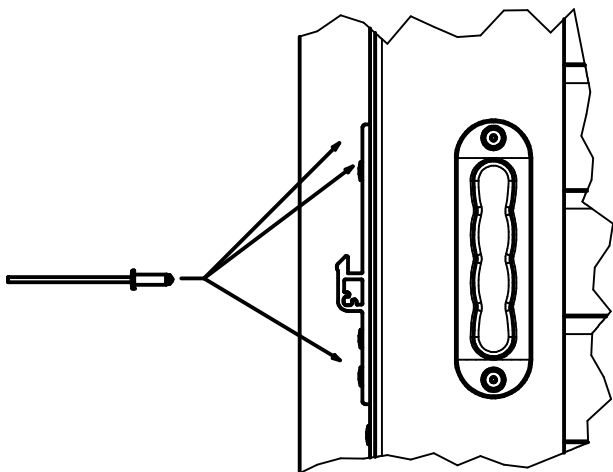
Vue de l'intérieur



Hauteur à définir sur chantier!

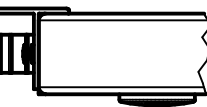


Detail C



Detail E

Spezial T-Leiste

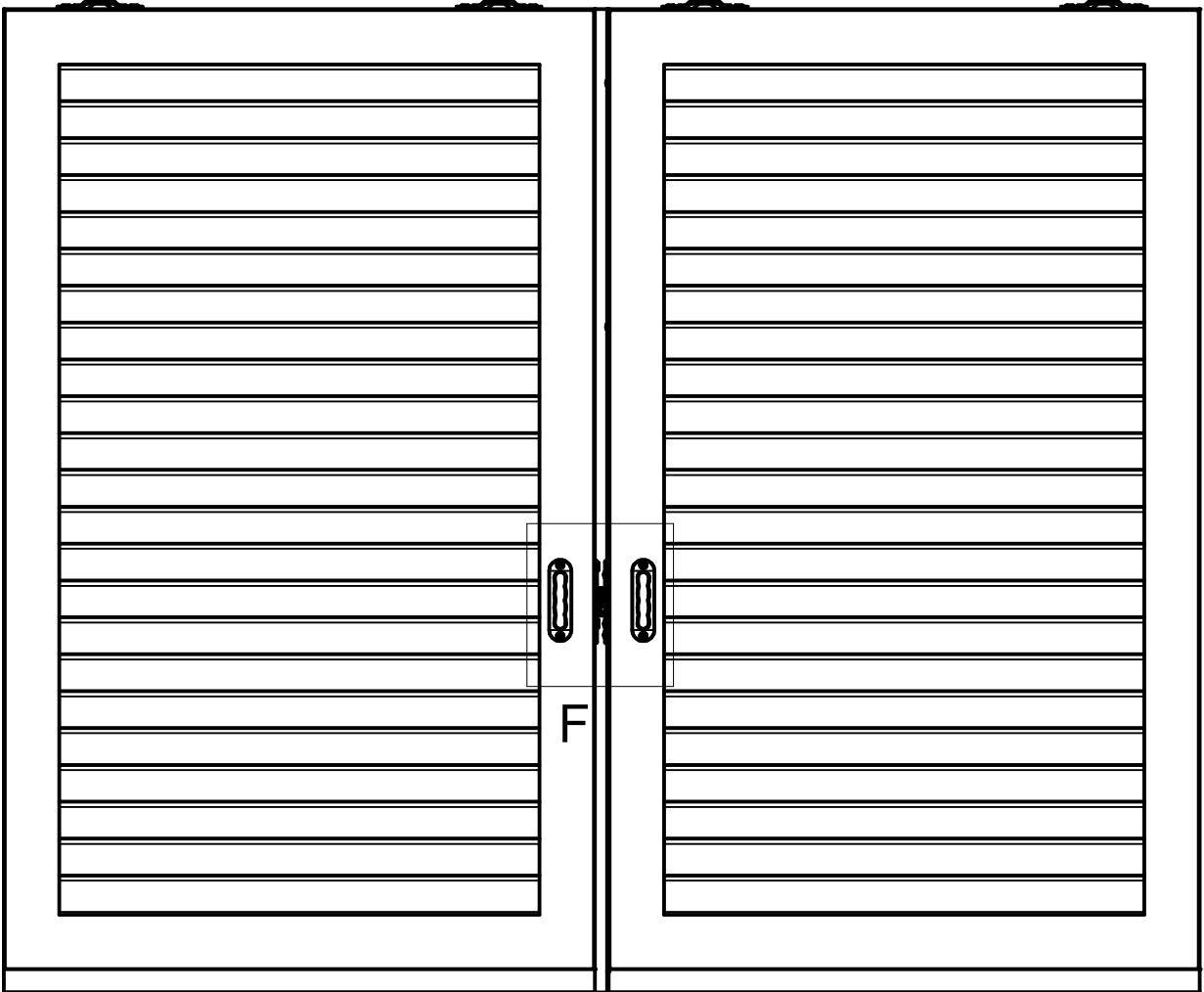


foret Ø4,2 mm



3x N1

Pose du dispositif de maintien central



Vue de l'intérieur

Detail F

