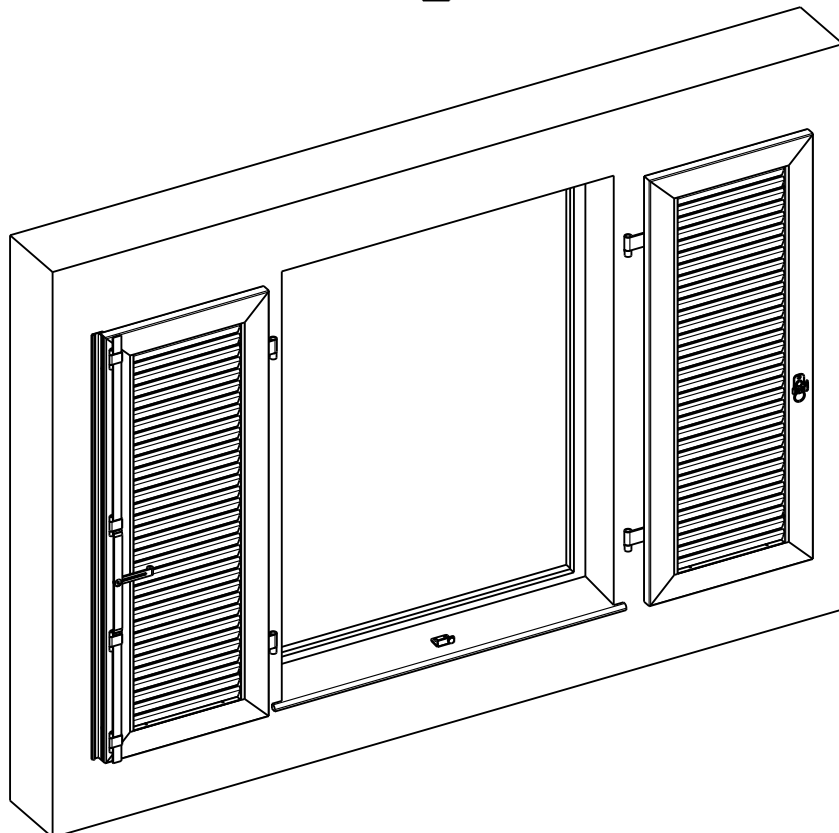
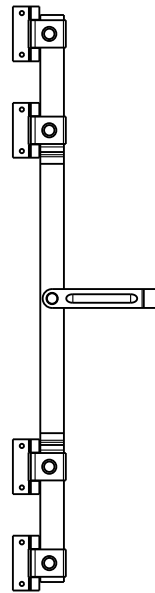
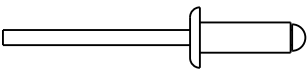


Notice de pose pour espagnolette plate

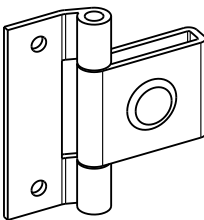


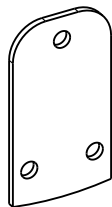
Matériel fourni	Page 3/9
Outillage nécessaire	Page 3/9
Mise à longueur de la tringle	Page 4/9
Positionnement de la charnière (schéma: 2, 3L, 3R, 3LA, 3RA, 4 + 4A)	Page 4/9
Positionnement de la charnière (schéma: 1L, 1R, 2L, 2R, 2LA + 2RA)	Page 5/9
Positionnement de la charnière haute et basse (schéma: 2, 3L, 3R, 3LA, 3RA, 4 + 4A)	Page 5/9
Positionnement de la charnière haute et basse (schéma: 1L, 1R, 2L, 2R, 2LA + 2RA)	Page 6/9
Positionnement des charnières centrale	Page 6/9
Positionnement du récepteur de poignée	Page 7/9
Positionnement du récepteur de poignée sur traverse	Page 7/9
Pose de arrêts (schéma: 2, 3L, 3R, 3LA, 3RA, 4 + 4A)	Page 8/9
Pose de arrêts (schéma: 1L, 1R, 2L, 2R, 2LA + 2RA)	Page 8/9
Positionnement de la charnière haute et basse sur modèle Lyon (schéma: 2, 3L, 3R, 3LA, 3RA, 4 + 4A)	Page 9/9
Positionnement de la charnière haute et basse sur modèle Lyon (schéma: 1L, 1R, 2L, 2R, 2LA + 2RA)	Page 9/9

Matériel fourni

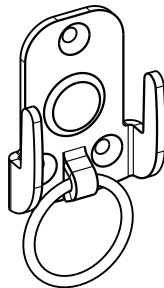
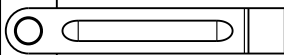
11x  N1

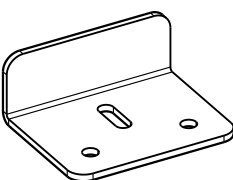
2x 

4x 



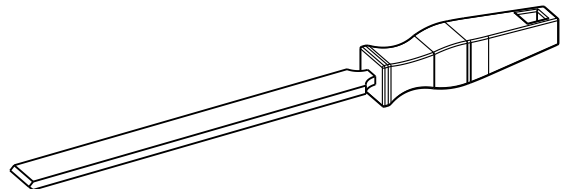
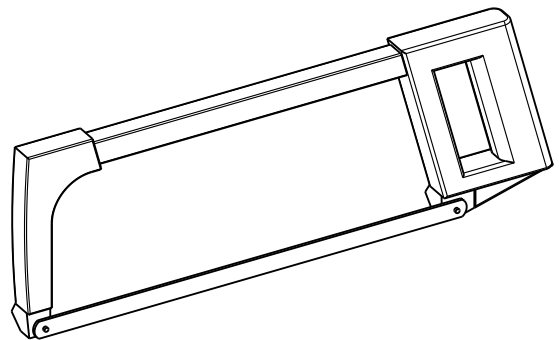
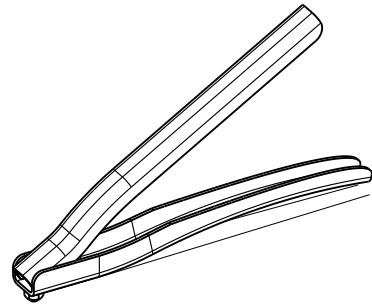
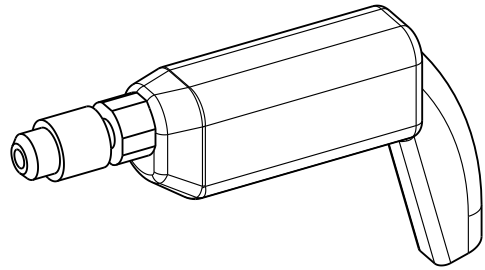
1600/ 2500/ 3000 mm



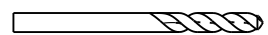
2x 

Outillage nécessaire

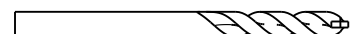
EHRET 

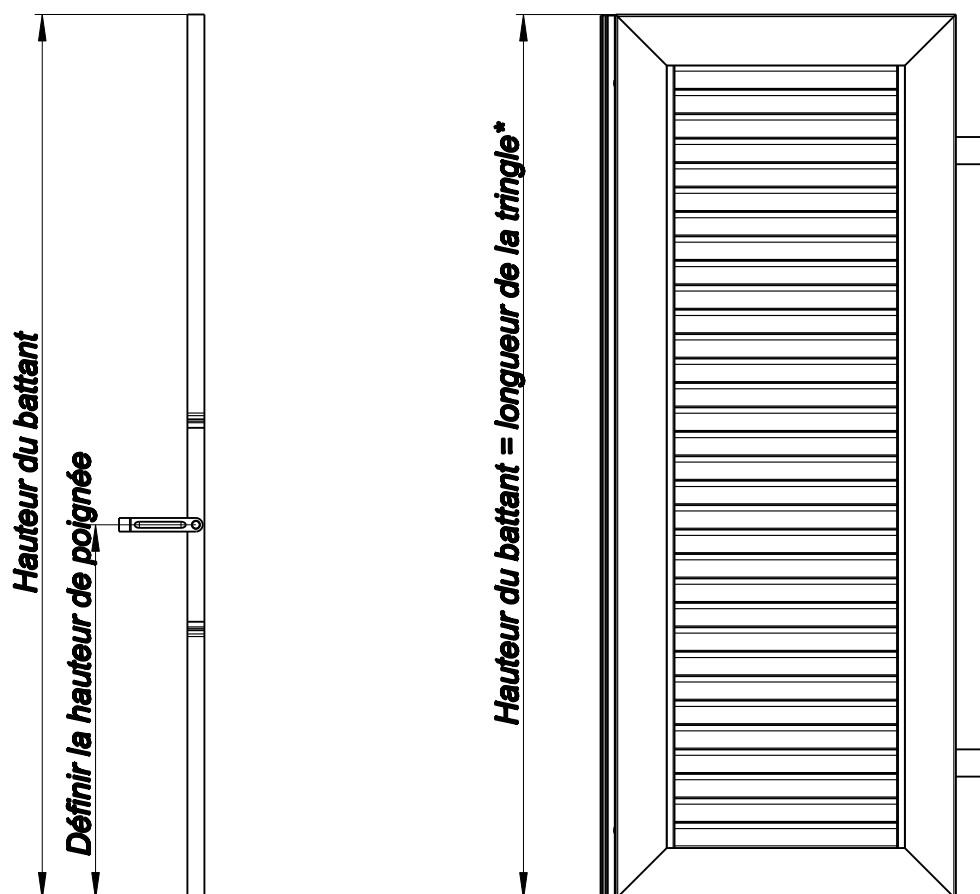


foret ϕ 4,2



mèche à béton



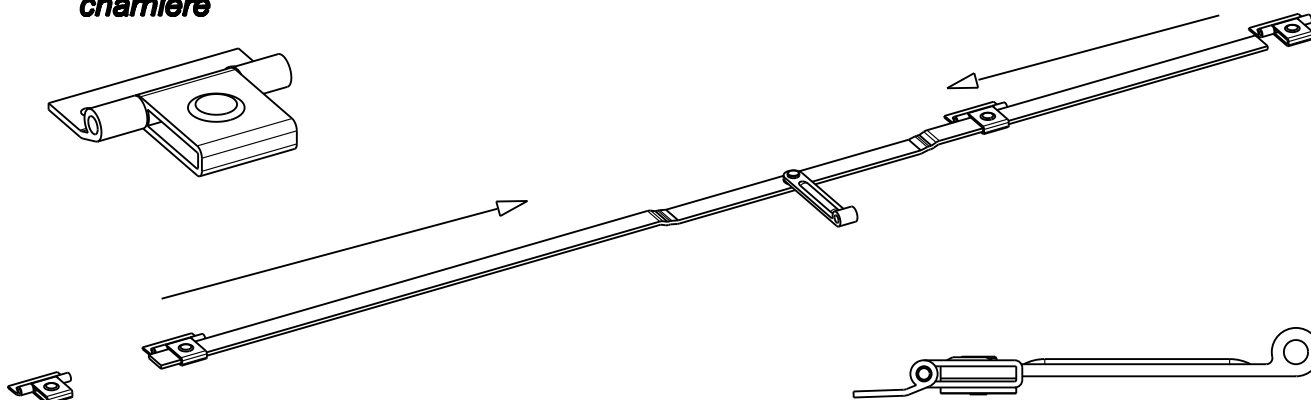


1. Définir la hauteur de poignée et mettre à longueur en bas.
2. Reporter la hauteur du battant et mettre à longueur en haut.

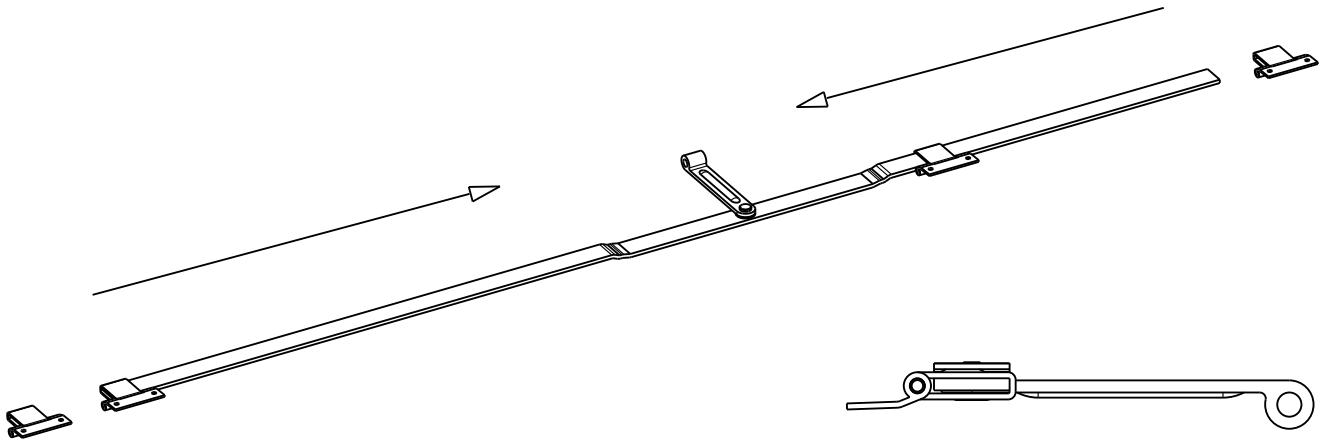
*** En case de pose en feuillure, prendre en compte la largeur de la feuillure!**

Positionnement de la charnière
schéma: 2, 3L, 3R, 3LA, 3RA 4 + 4A

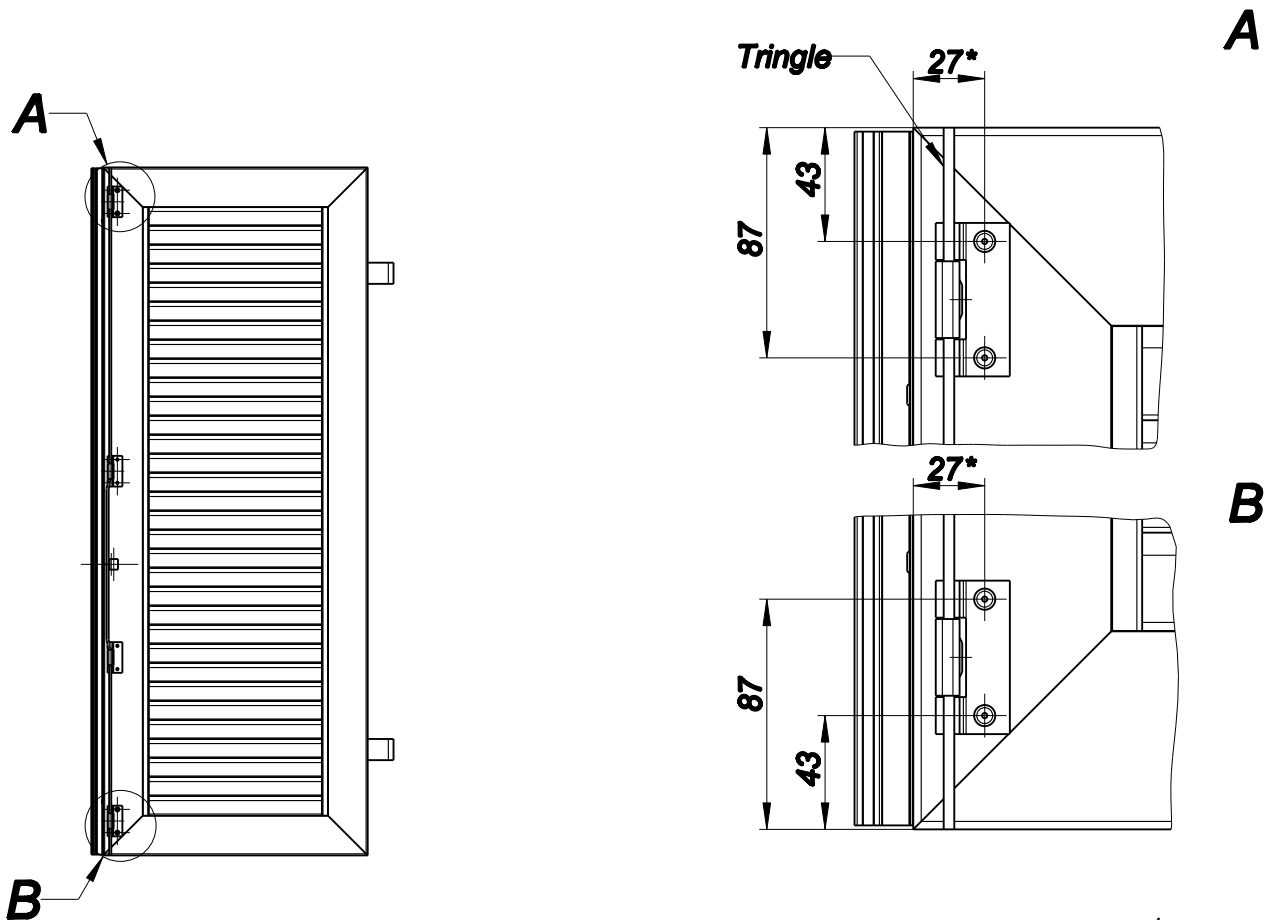
charnière



Positionnement de la charnière
schéma: 1L, 1R, 2L, 2R, 2LA + 2RA

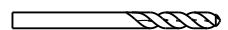


Positionnement de la charnière haute et basse
schéma: 2, 3L, 3R, 3LA, 3RA, 4 + 4a

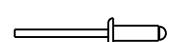


*Ces côtes ne sont valables que pour les schémas:
2, 3L, 3R, 3LA, 3RA, 4 + 4A

foret ϕ 4,2

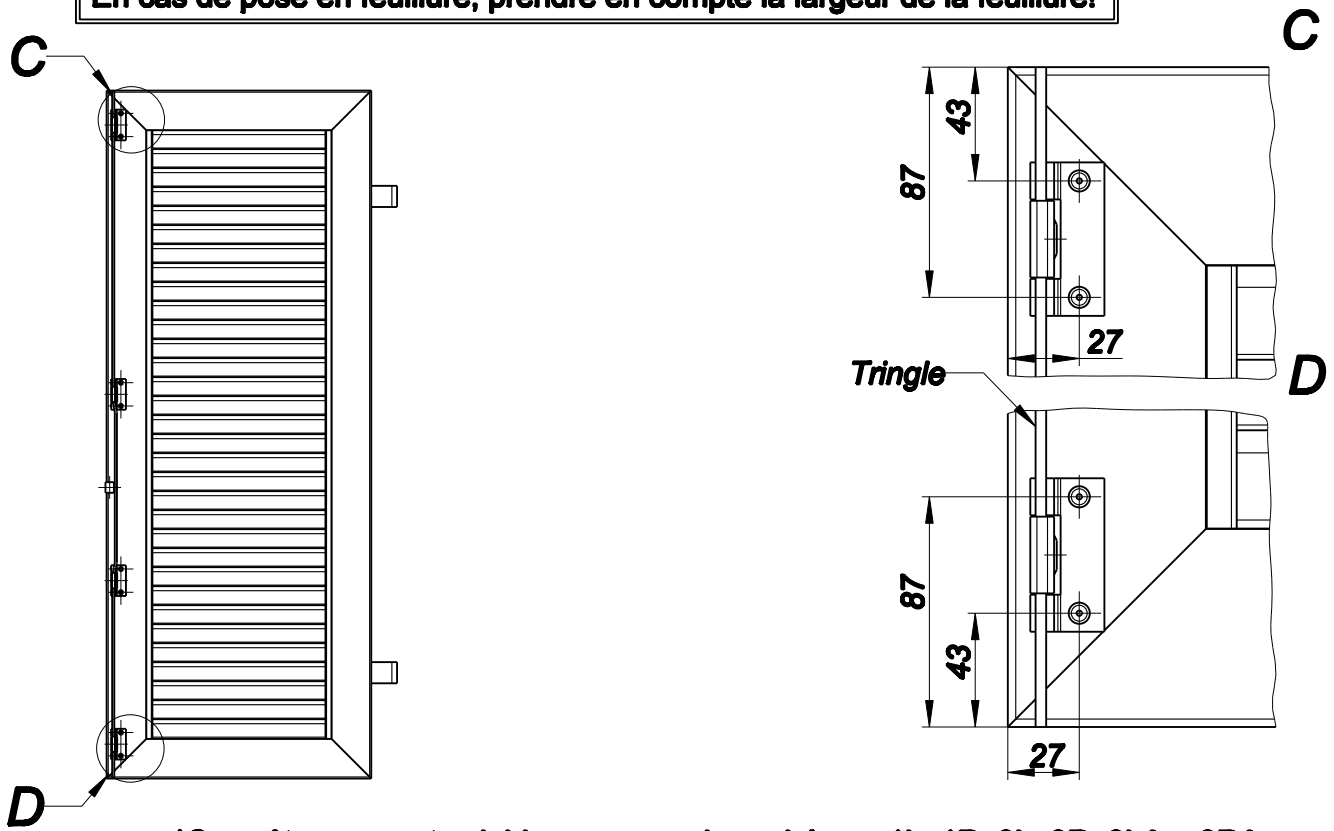


N1



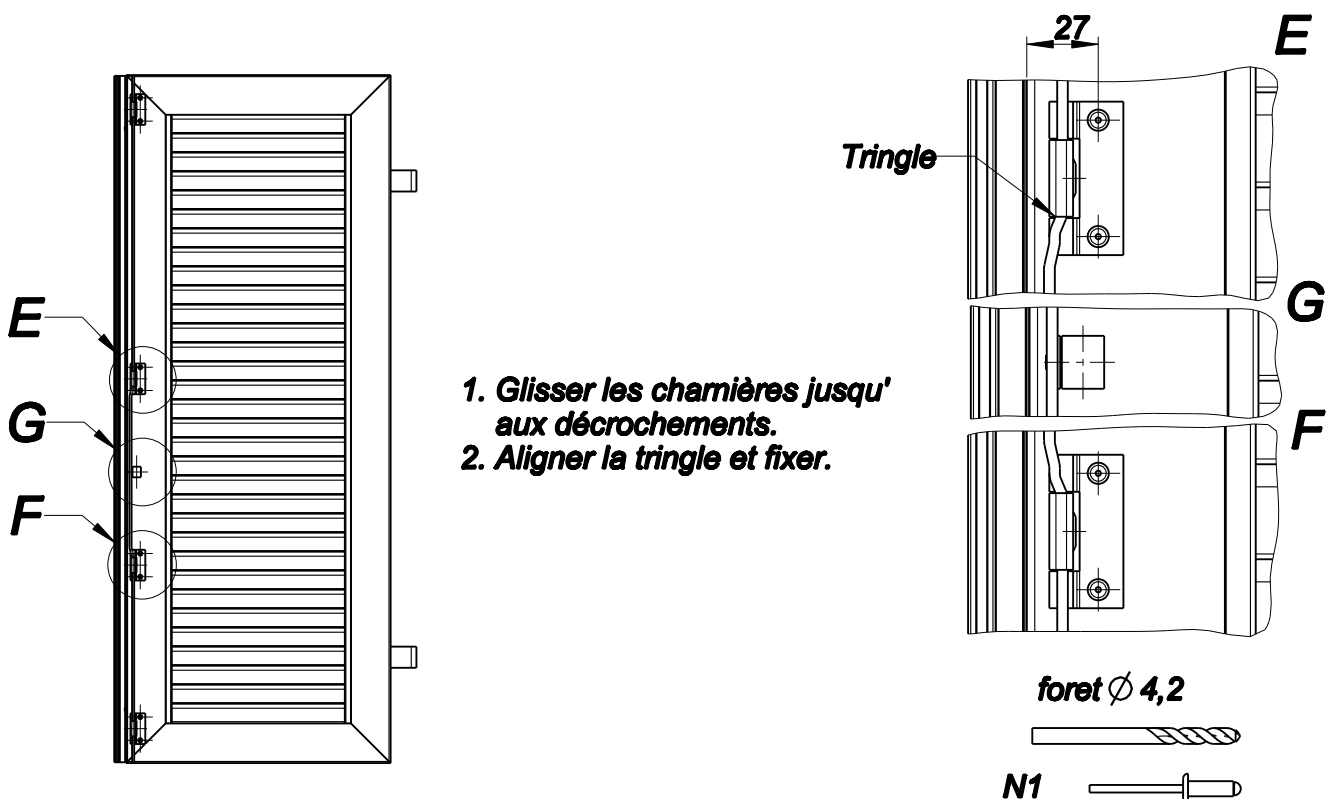
Positionnement de la charnière haute et basse
schéma: 1L, 1R, 2L, 2R, 2LA + 2RA

En cas de pose en feuillure, prendre en compte la largeur de la feuillure!



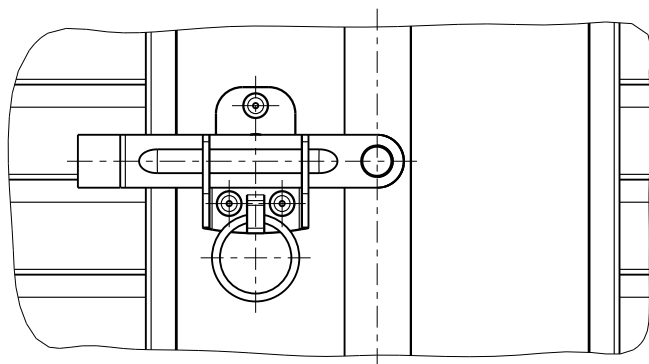
*Ces côtes ne sont valables que pour les schémas 1L, 1R, 2L, 2R, 2LA + 2RA

Positionnement des charnières centrale

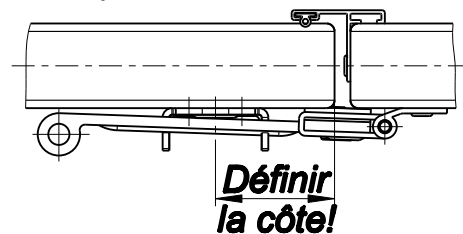


1. Glisser les charnières jusqu' aux décrochements.
2. Aligner la tringle et fixer.

Positionnement du récepteur de poignée

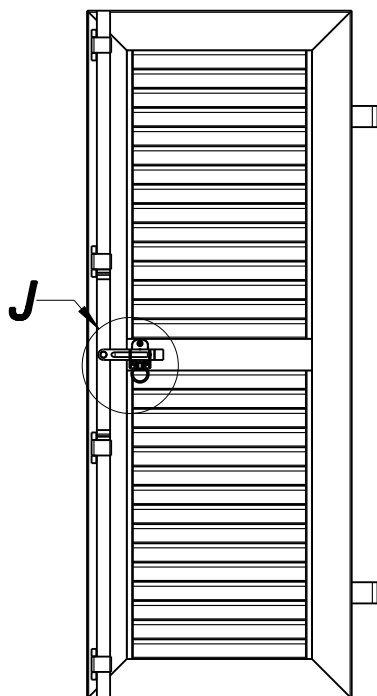


Coupe

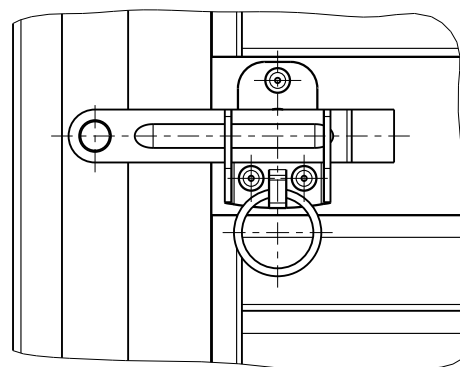


1. Positionner le levier à l' horizontale.
2. Aligner et fixer.

Positionnement du récepteur de poignée sur traverse

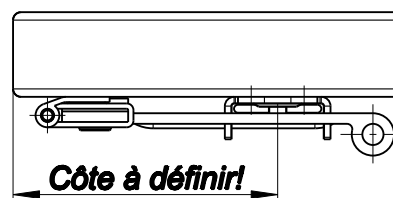


J

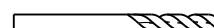


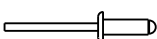
1. Positionner le levier à l'horizontale.
2. Aligner et fixer.
3. Fixer le récepteur.

Coupe

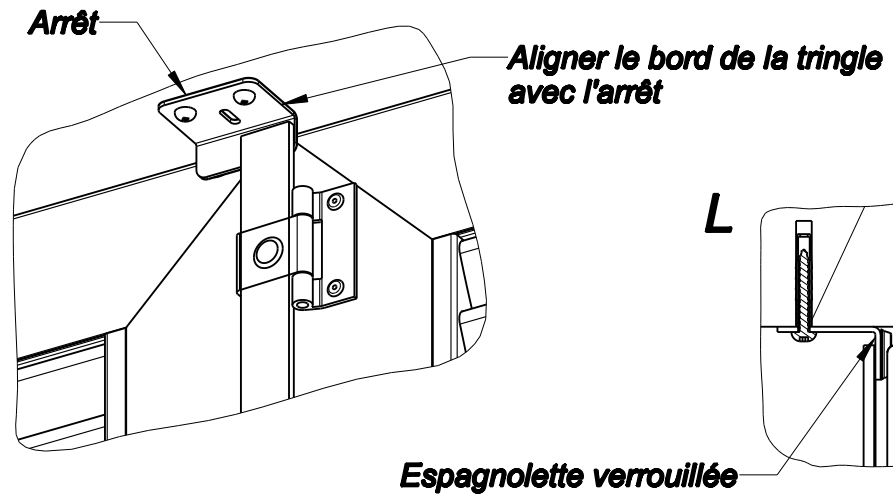
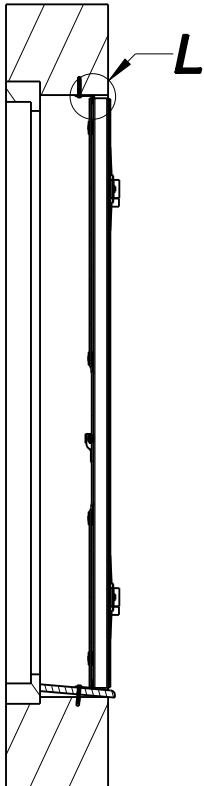


foret \varnothing 4,2



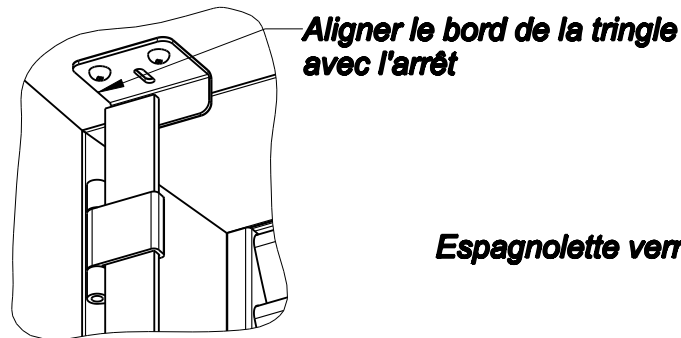
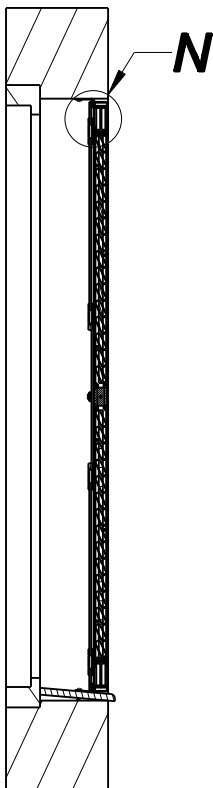
N1 

Pose des arrêts
schéma: 2, 3L, 3R, 3LA, 3RA, 4 + 4A



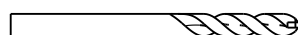
1. Aligner les battants fermés avec la façade
2. Verrouiller, positionner les arrêts
3. Percer et fixer

Pose des arrêts
schéma: 1L, 1R, 2L, 2R, 2LA + 2RA

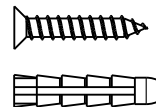


1. Aligner les battants fermés avec la façade
2. Verrouiller, positionner les arrêts
3. Percer et fixer

Mèche à béton

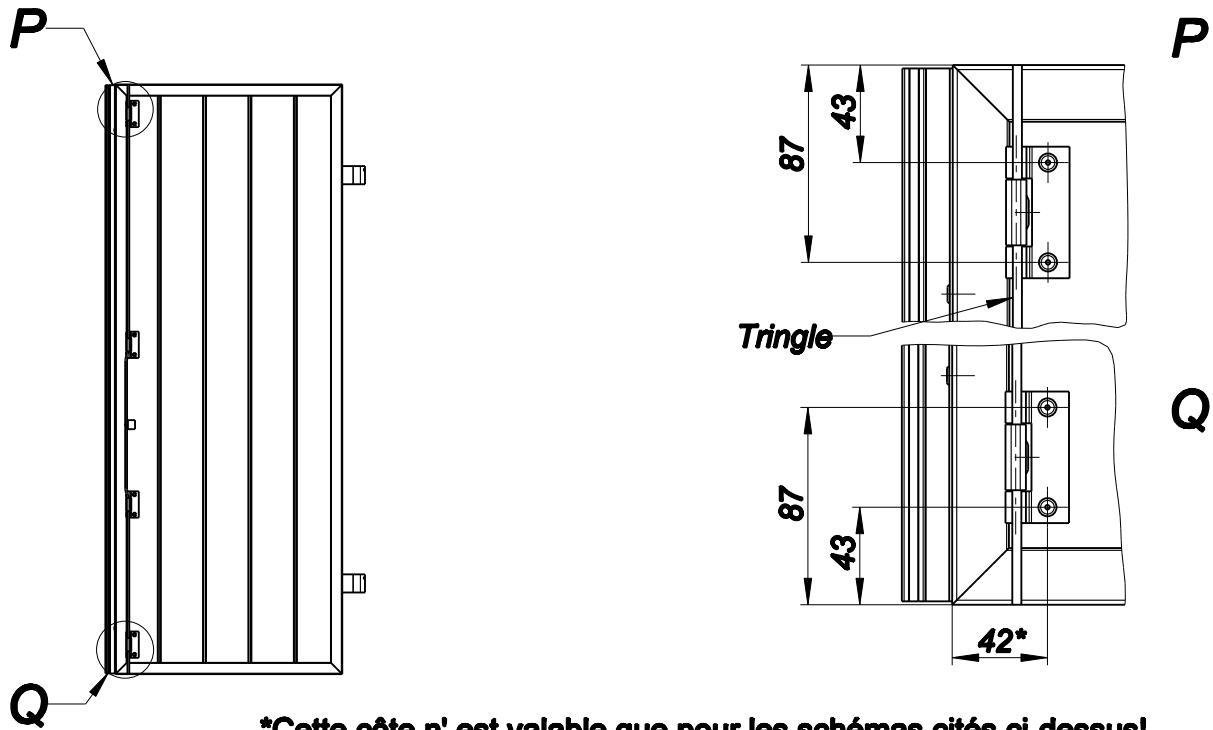


Matériel non fourni



Les éléments de fixation doivent être choisis en fonction de la structure du support!

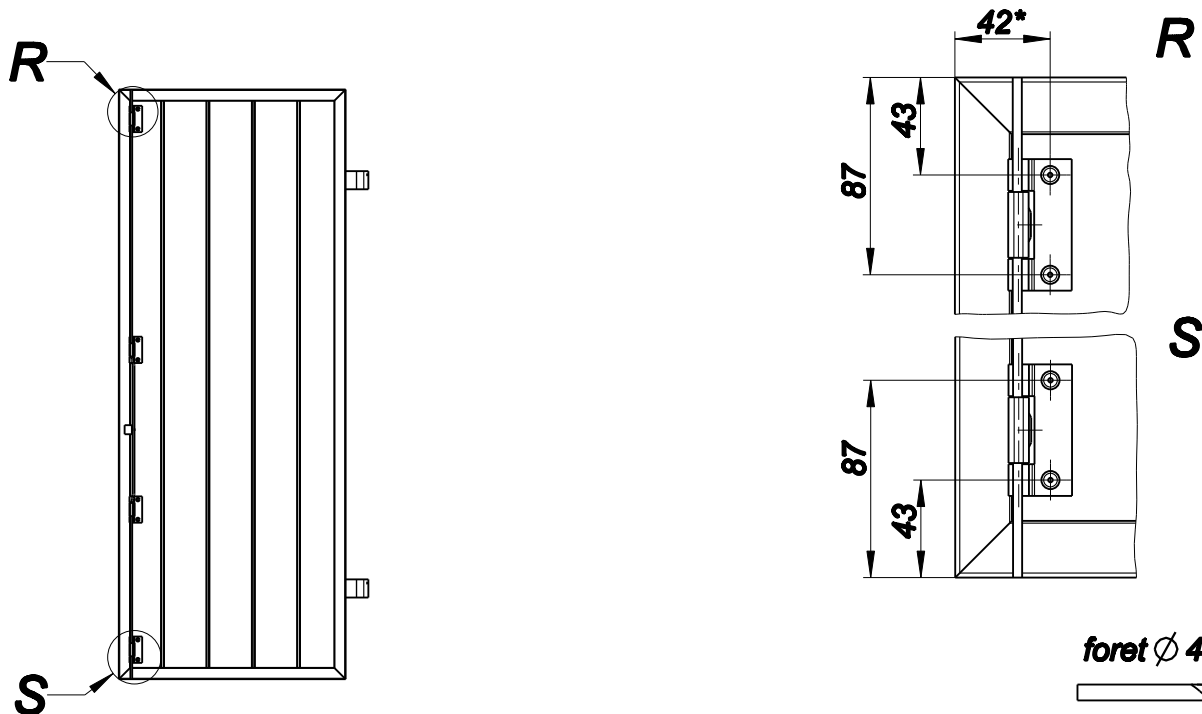
**Positionnement de la charnière haute basse
modèle Lyon**
schéma: 2, 3L, 3R, 3LA, 3RA, 4 + 4A



***Cette côte n' est valable que pour les schémas cités ci-dessus!**

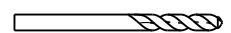
**Positionnement de la charnière haute et basse
modèle Lyon**
schéma: 1L, 1R, 2L, 2R, 2LA + 2RA

En cas de pose en feuillure, prendre en compte la largeur de la feuillure!



***Cette côte n'est valable que pour les schémas cités ci-dessus!**

foret ϕ 4,2



N1

