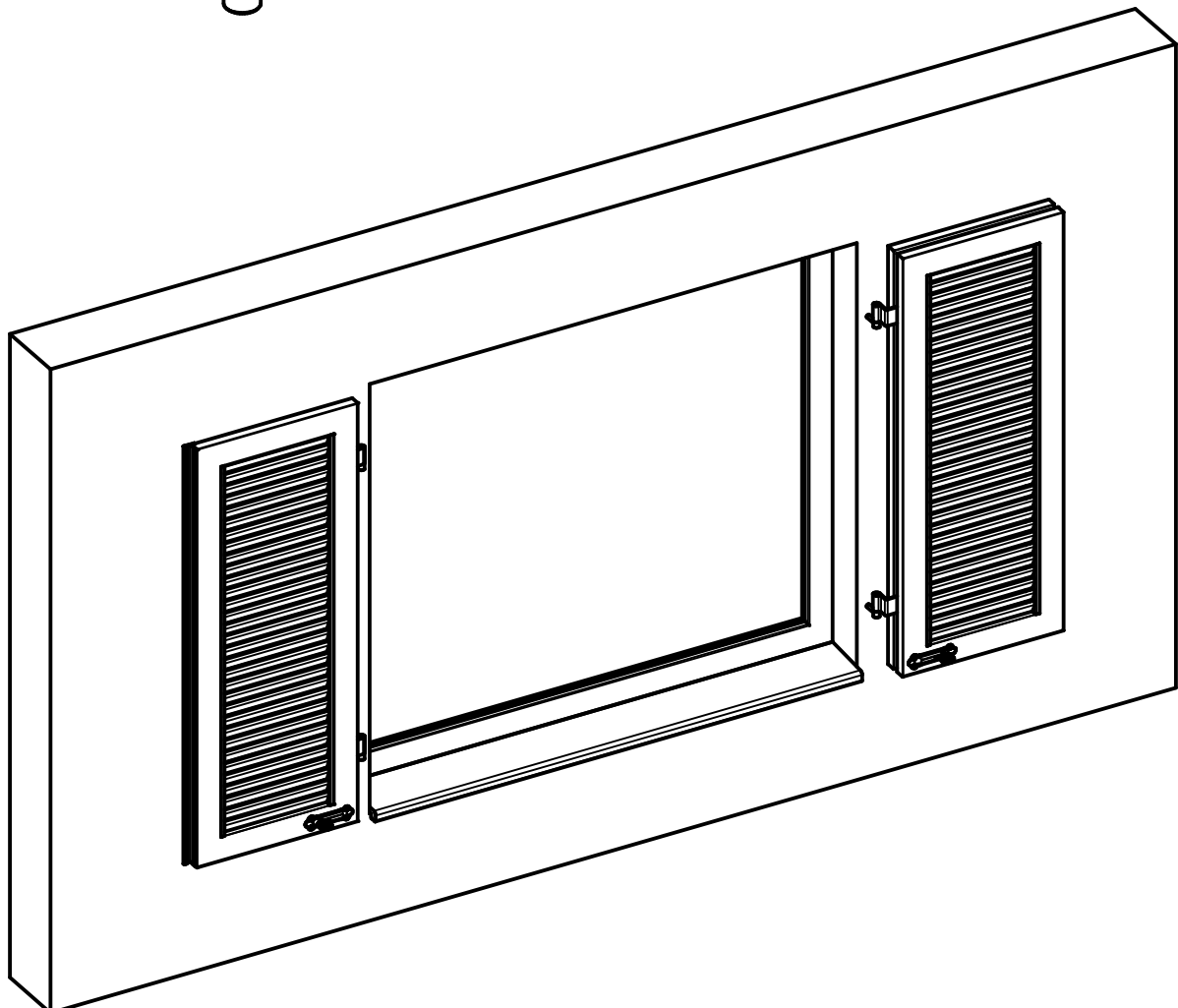
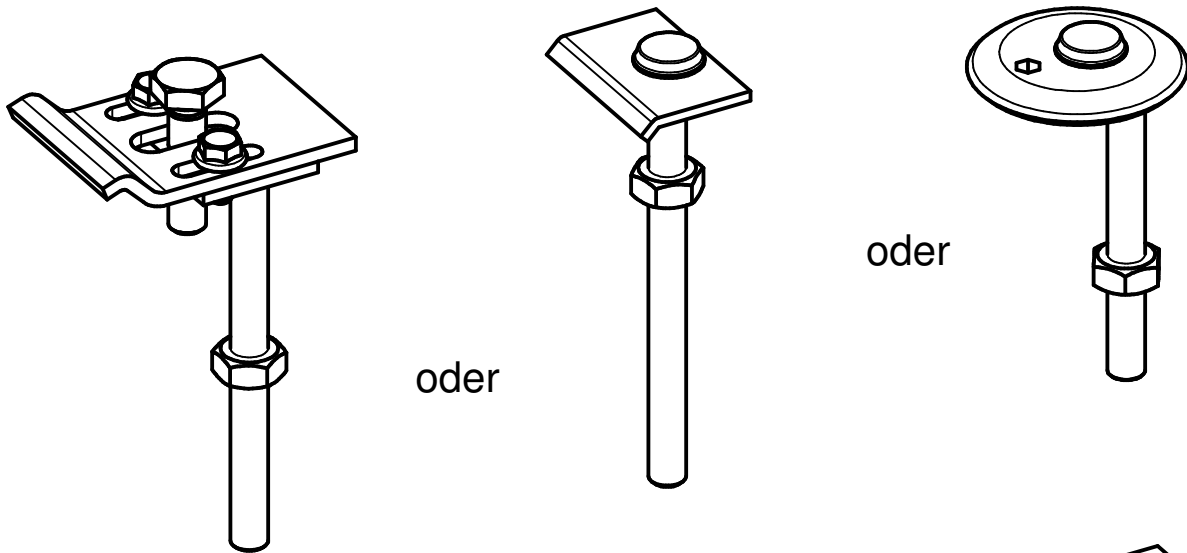
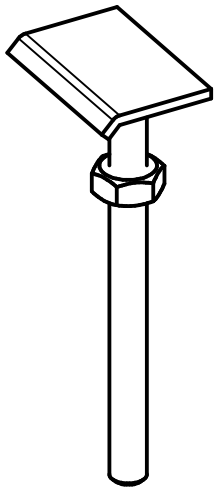


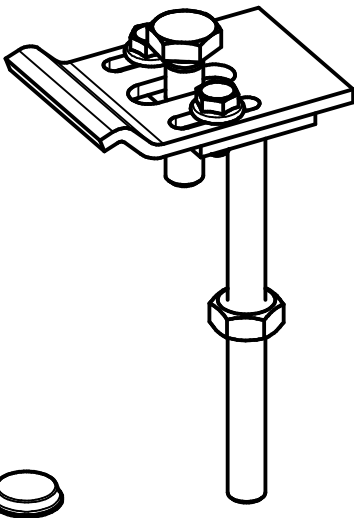
# Montageanleitung für Wind- und Zugwindfallenkloben



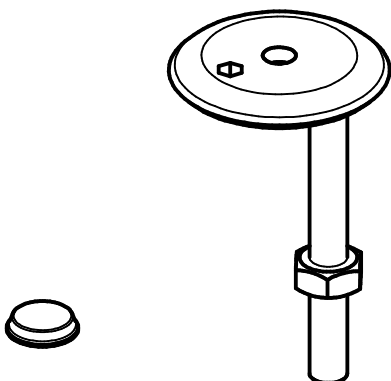
Im Lieferumfang enthalten



Artikelnr.: 5815 oder



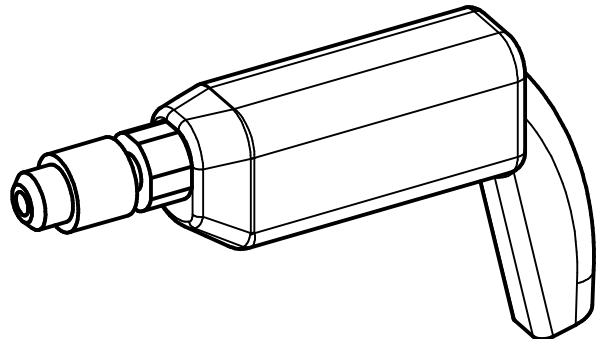
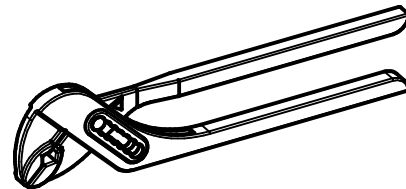
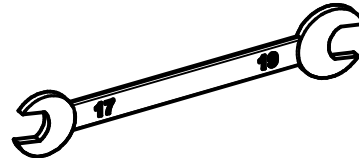
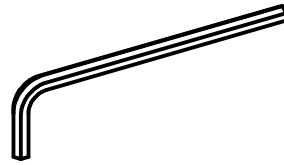
Artikelnr.: 5818 oder



Artikelnr.: 5819

Benötigtes Werkzeug

Größe 4



Steinbohrer Ø14 mm

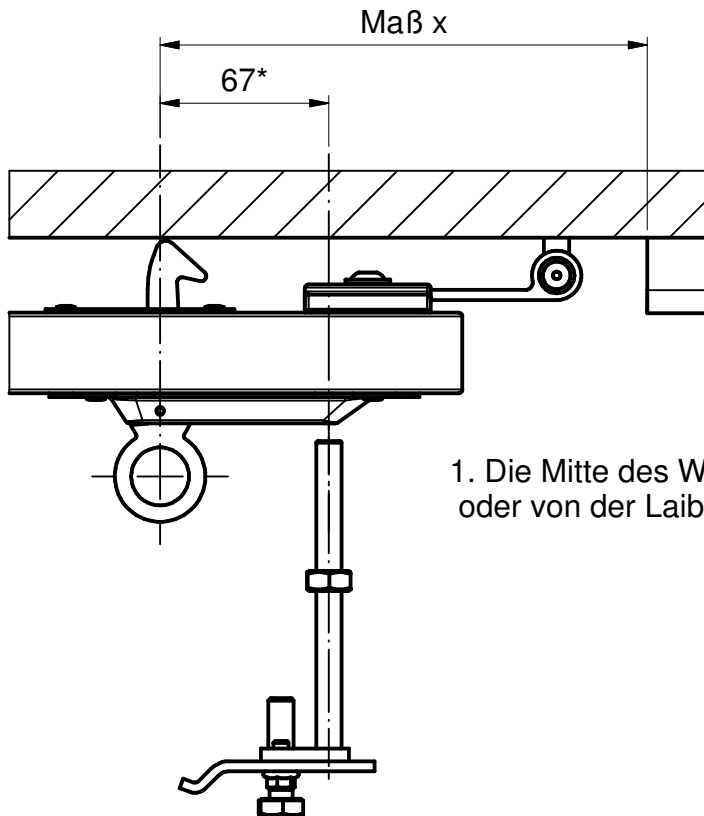
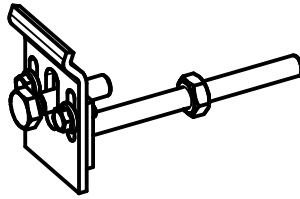


Montagematerial nicht im  
Lieferumfang enthalten



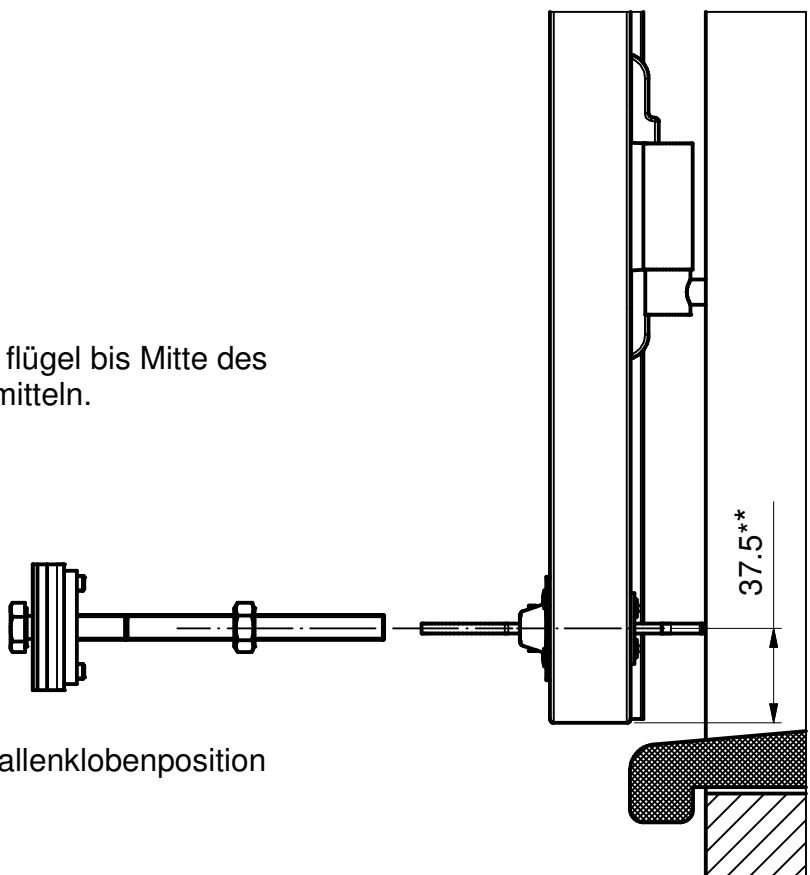
# Windfallenkloben-Position anzeichnen

Typ: 5818



1. Die Mitte des Wind- / Zugwindfallenhakens anzeichnen oder von der Laibungskante abmessen ( Maß x ).

2. Das Maß von der Unterkante flügel bis Mitte des Wind-/ Zugwindfallenhakens ermitteln.

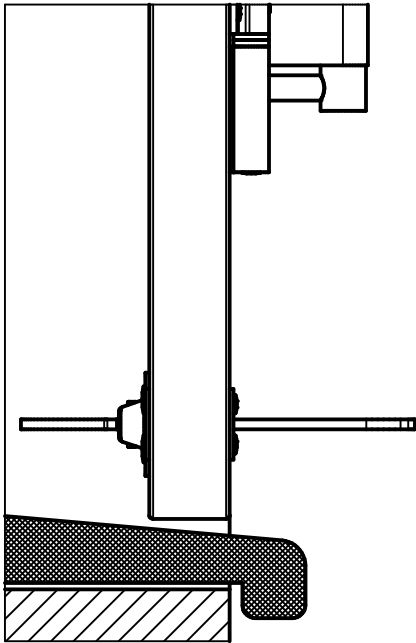


3. Klapppladen öffnen und Windfallenklobenposition anzeichnen.

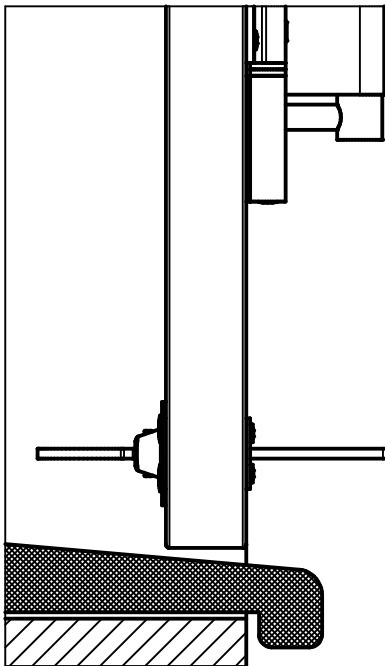
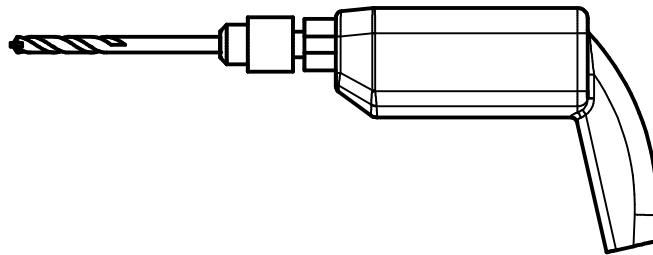
\* Das Maß ist je nach Ausführung des Klobens unterschiedlich ( siehe die letzte Seiten )

\*\* Maß gilt nur wenn die Wind- / Zugwindfalle mittig auf dem unteren Rahmenprofil montiert wurde.

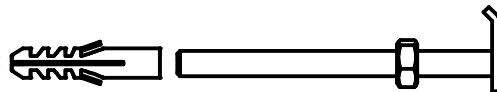
Wind-/ Zugwindfallenkloben bohren  
und eindrehen



1. Dübelloch bohren



2. Dübel in Bohrloch einschlagen und  
Windfallenkloben mit dem geeigneten  
Eindrehwerkzeug einschrauben.



Steinbohrer Ø14 mm

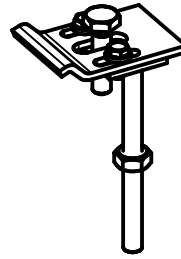
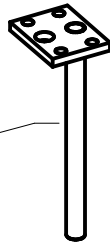
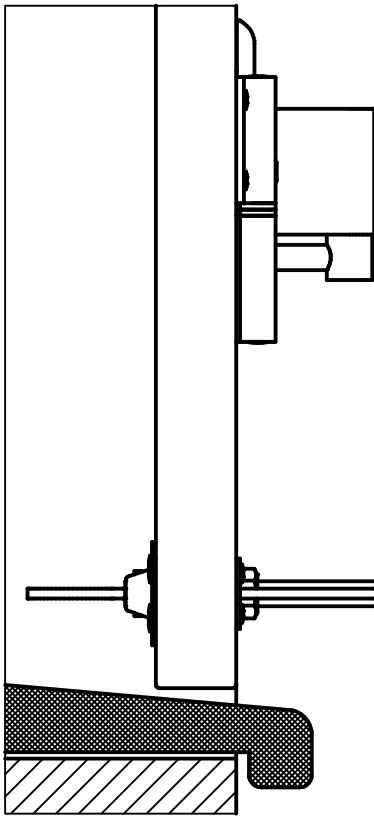
Montagematerial nicht im  
Lieferumfang enthalten



Das Befestigungsmaterial muß nach der Beschaffenheit des Untergrundes ausgewählt werden!!

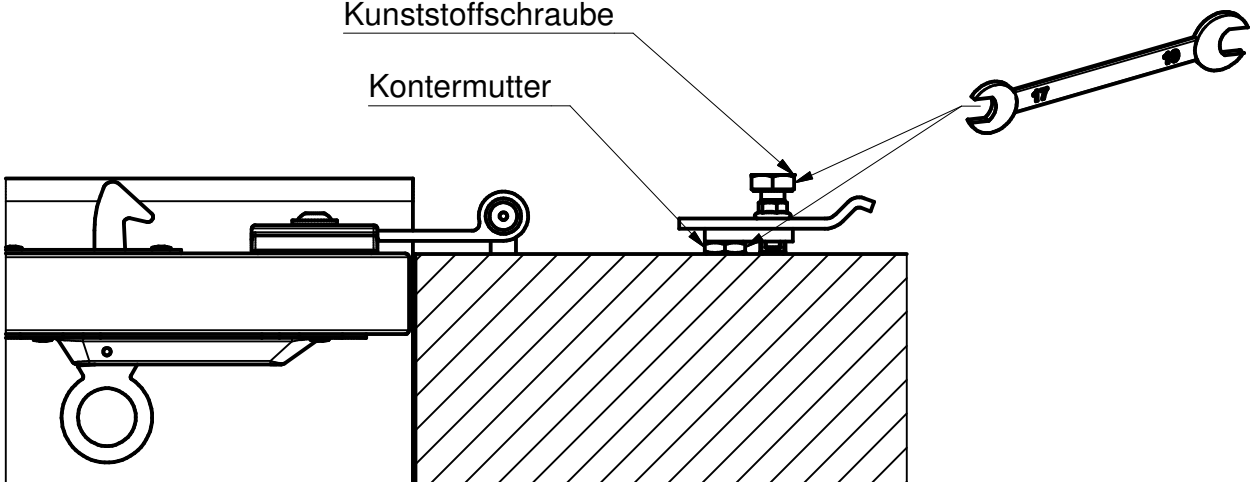
## Windfallenkloben ausrichten

1. Der Windfallenkloben sollte soweit eingedreht werden, dass nachdem kompletieren des Klobens der verriegelte Klappladen parallel zur Fassade steht.

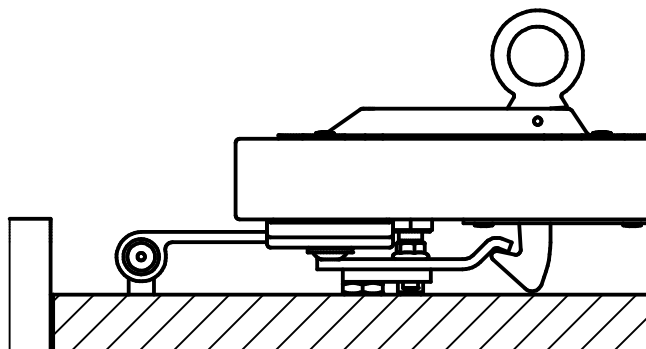


Kunststoffschraube

Kontermutter

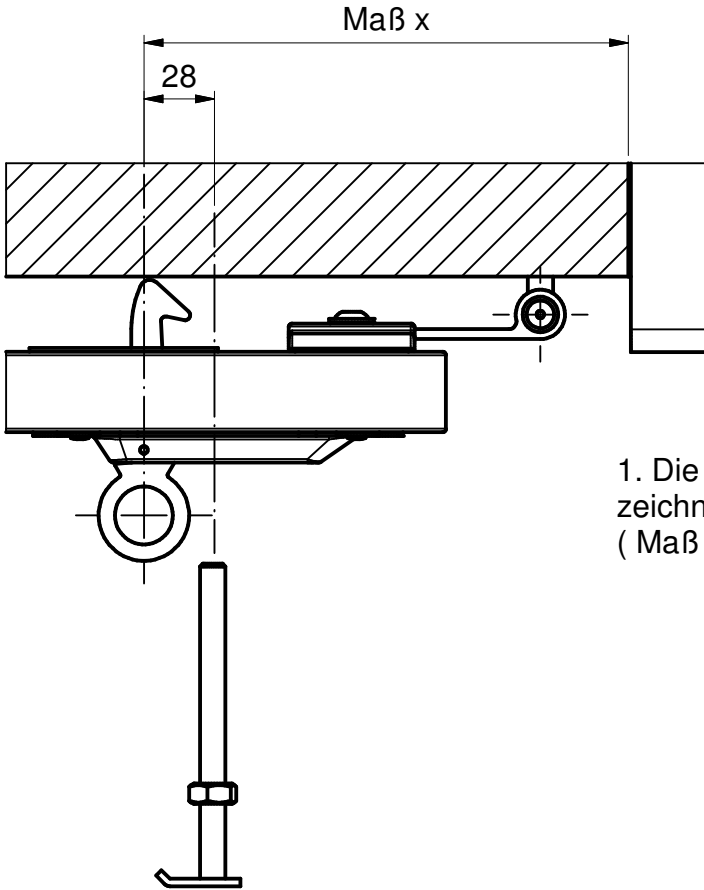
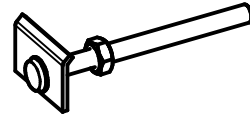


2. Kontermutter ( SW 17 ) anziehen und zuletzt die Kunststoffschraube so einstellen, daß der Klappladen an der Schraube anliegt und nur minimal Spiel zwischen Haken und Kloben besteht.



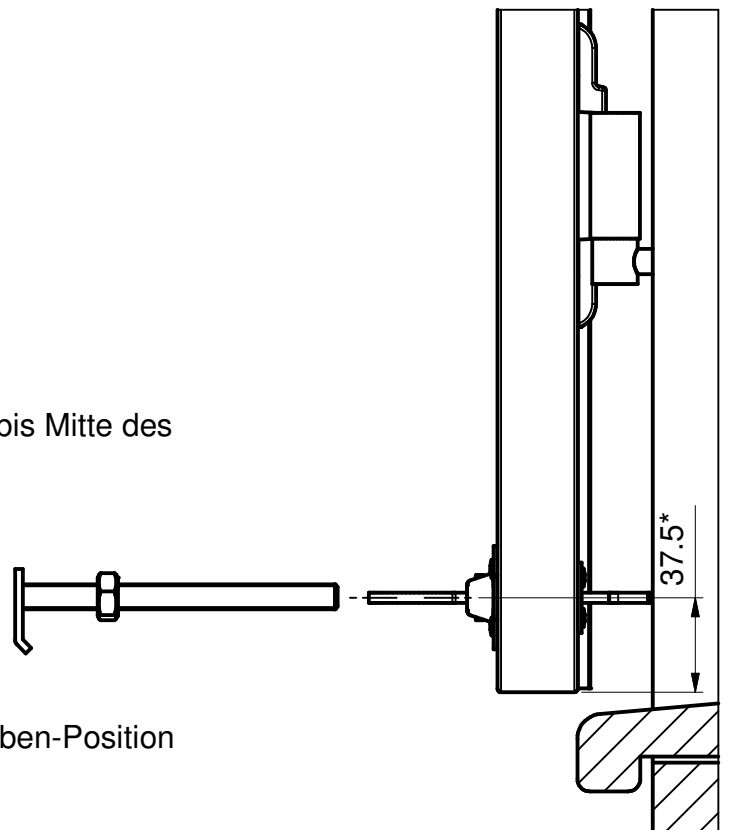
# Windfallenkloben-Position anzeichnen

Typ:



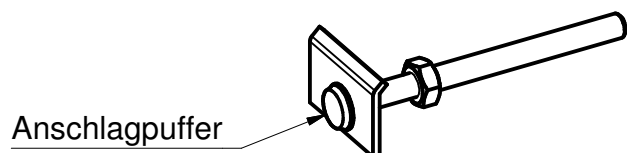
1. Die Mitte des Wind-/ Zugwindfallenhakens anzeichnen oder von der Laibungskante abmessen (Maß x)

2. Das Maß von der Unterkante Flügel bis Mitte des Wind-/ Zugwindfallenhakens ermitteln.



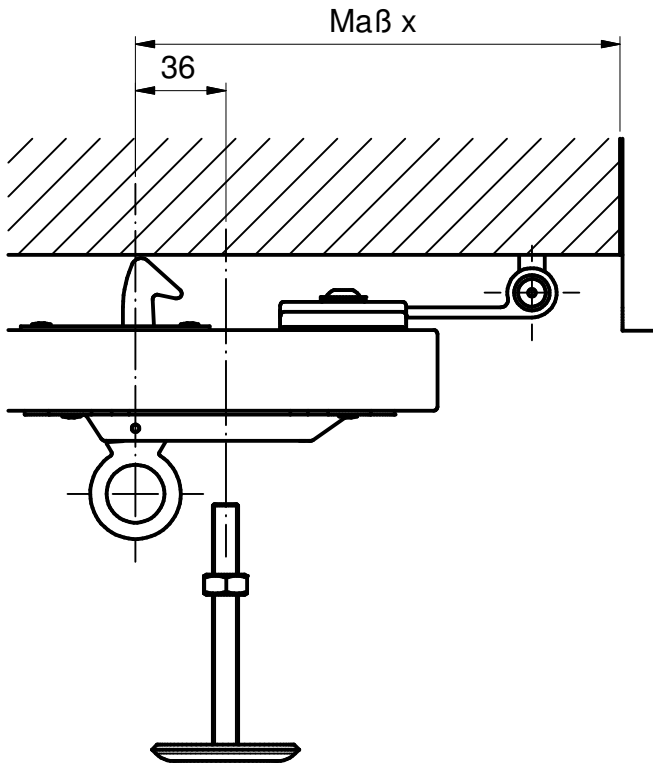
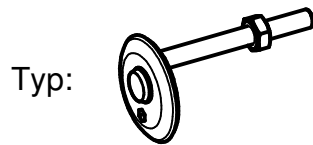
3. Klapppladen öffnen und Windfallenkloben-Position anzeichnen.

4. Anschlagpuffer zum Schutz des Klappladens auf den Windfallenkloben kleben.



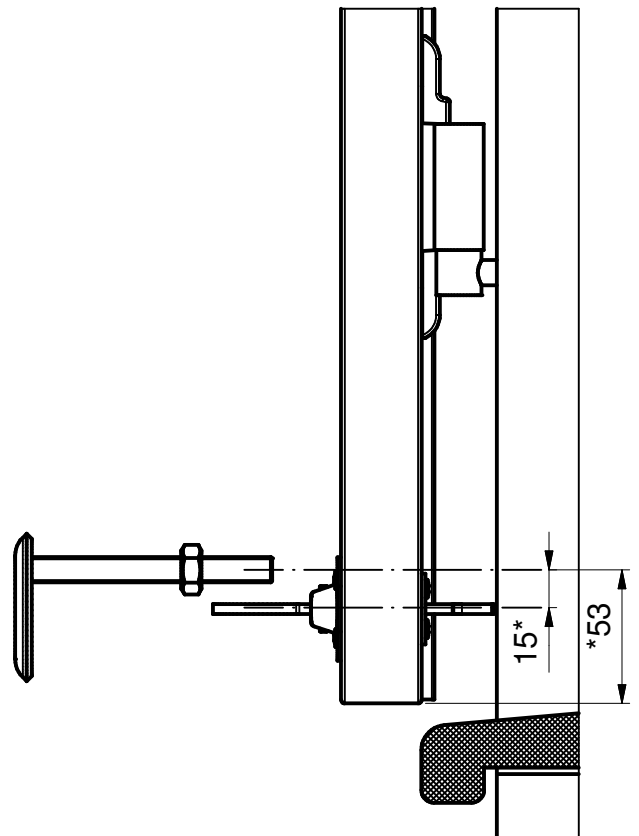
\* Maß gilt nur wenn die Wind-/ Zugwindfall mittig auf dem Flügelprofil montiert wurde.

## Windfallenkloben-Position anzeichnen



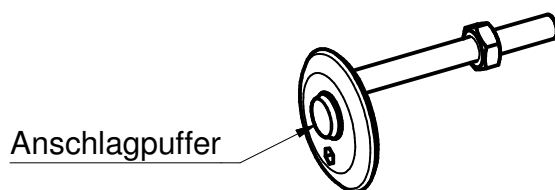
1. Die Mitte des Wind-/ Zugwindfallenhakens anzeichnen oder von der Laibungskante abmessen. ( Maß x )

2. Das Maß von der Unterkante Flügel bis Mitte des Wind-/ Zugwindfallenhakens ermitteln. Das Wind-/ Zugwindfallenmaß +15 mm ergibt dann die Mitte der Bohrung für den Windfallenkloben.



3. Klappladen öffnen und Windfallenklobenposition anzeichnen.

4. Anschlagpuffer zum Schutz des Klappladen auf den Windfallenkloben kleben.



\*Maß gilt nur, wenn die Wind-/ Zugwindfalle mittig auf dem Flügelprofil montiert wurde.