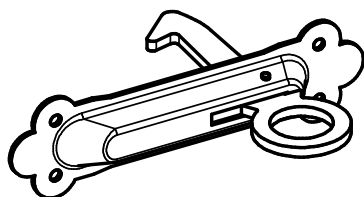

Notice de pose pour arrêt à paillette et arrêt à paillette à distance



ou

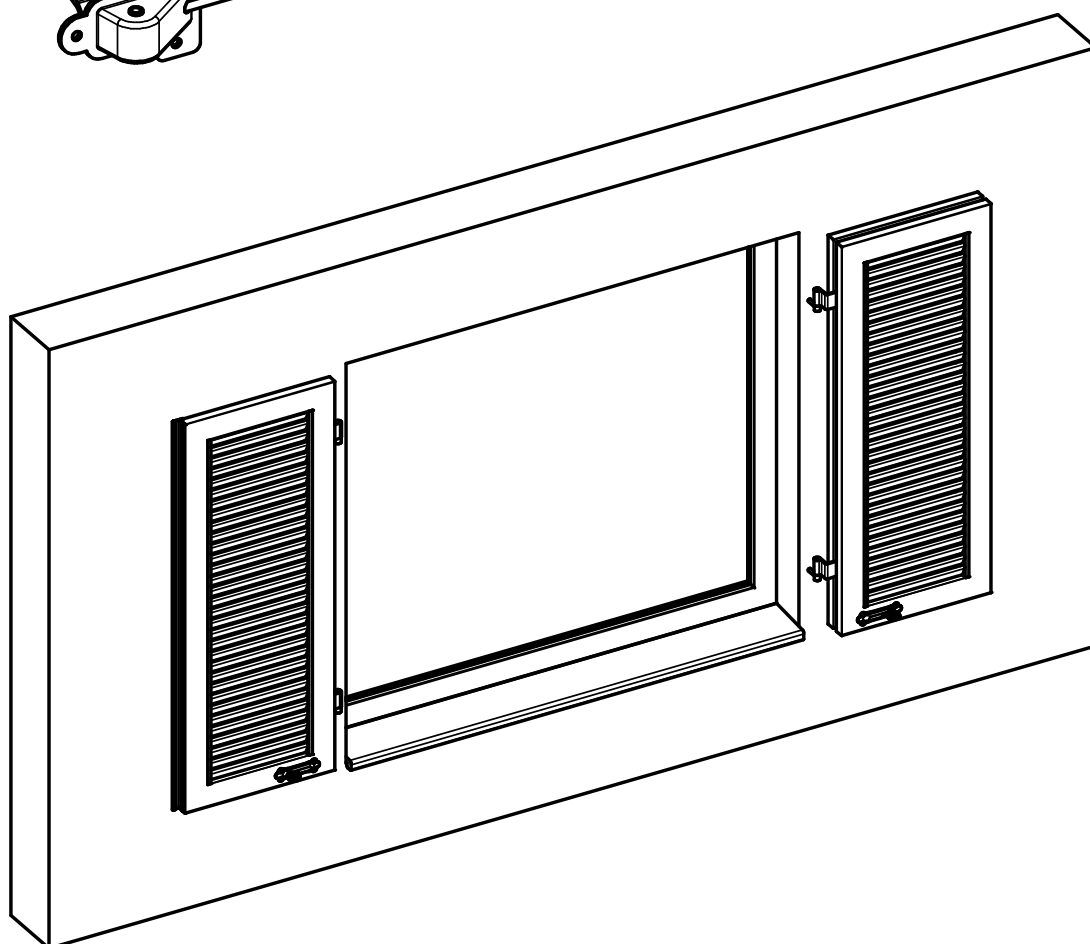
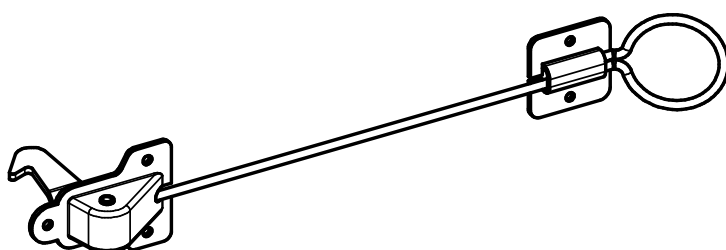
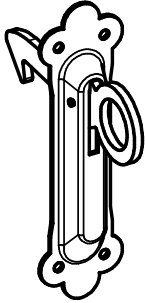
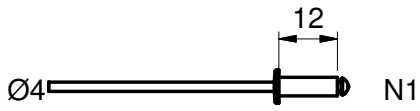


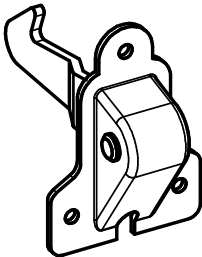
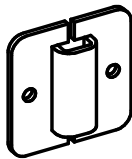
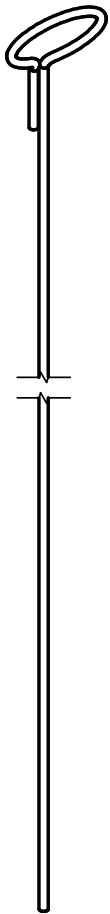
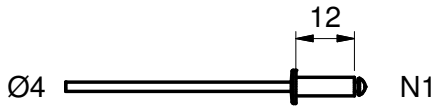
Table de matières

Matériel fourni	Page 3/9
Outillage nécessaire	Page 3/9
Pose de l' arrêt paillette	Page 4/9
Pose de la tige d' arrêt à paillette à distance	Page 5/9
Pose de l' arrêt à paillette à distance	Page 6/9
Pose de plaque guide	Page 7/9
Calcul de l' emplacement du fraisage pour arrêt à paillette (pose sur gond pour arrêt à paillette existant)	Page 8/9
Calcul de l' emplacement du fraisage pour arrêt à paillette à distance (pose sur gond pour arrêt à paillette existant)	Page 9/9

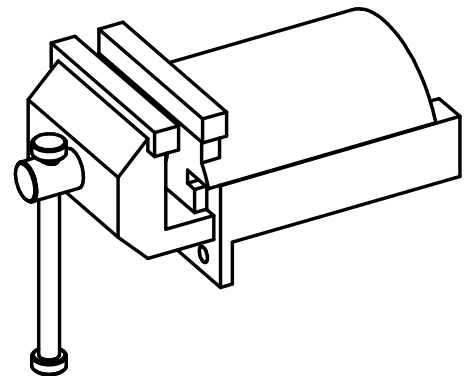
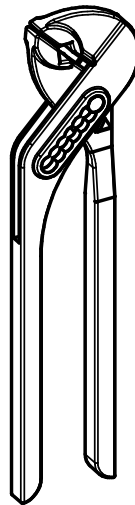
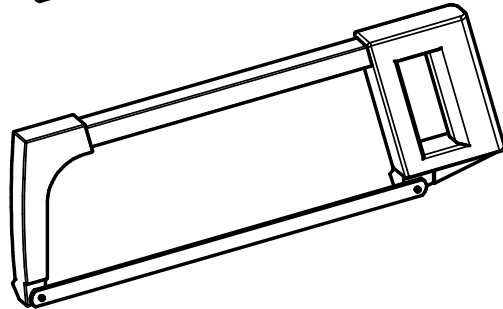
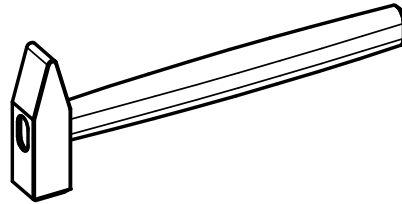
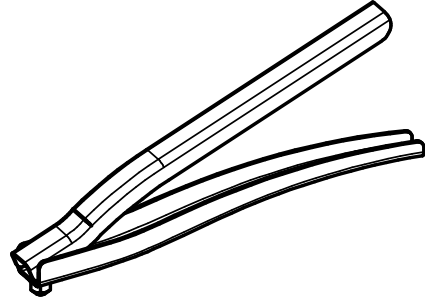
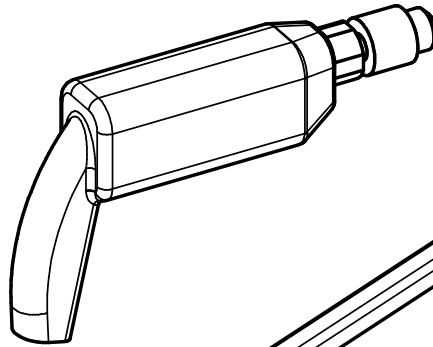
Matériel fourni



ou



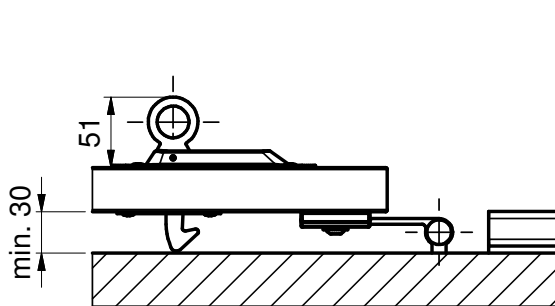
Outillage nécessaire



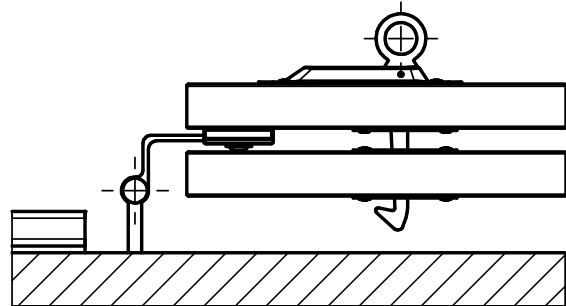
foret Ø4,2 mm



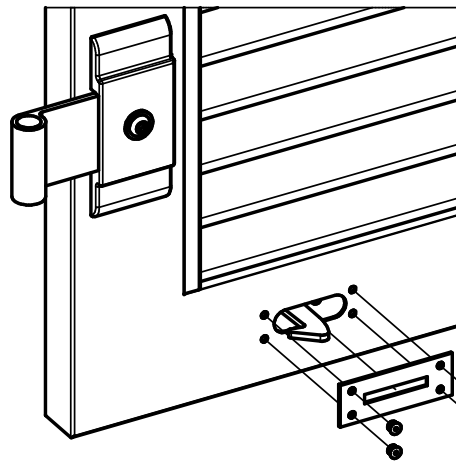
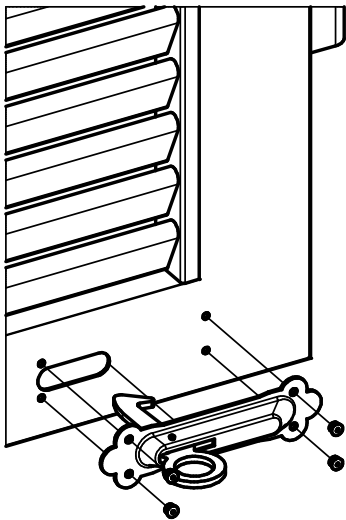
Pose de l'arrêt paillette



Battant vue d'intérieur

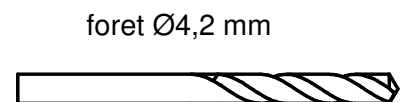
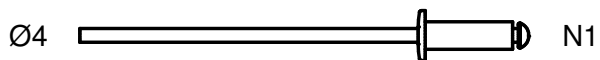


Battant vue d'extérieur



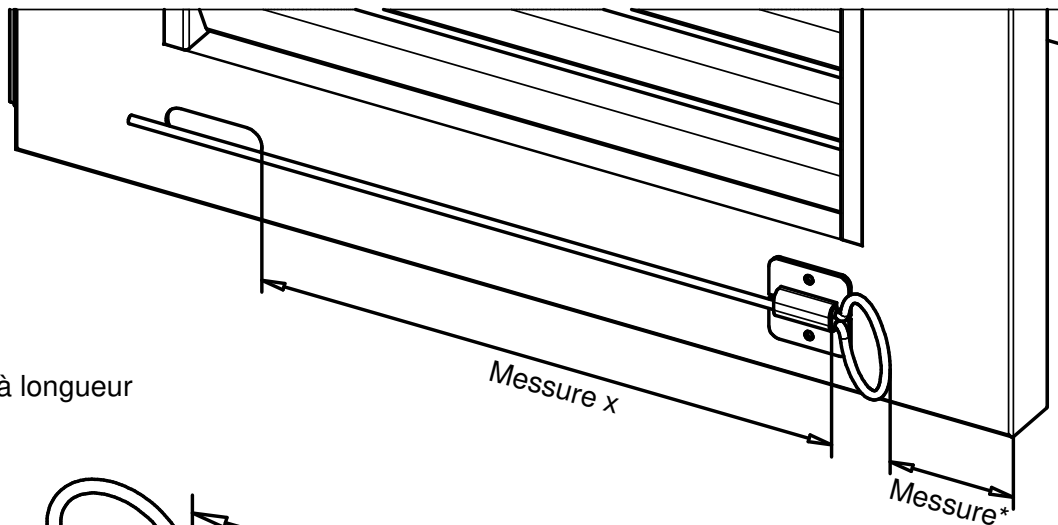
1. Positionner l'arrêt dans le fraisage de tel façon à avoir le plus grand débattement possible.
2. Aligner et fixer

3. Positionner la plaque guide et fixer.

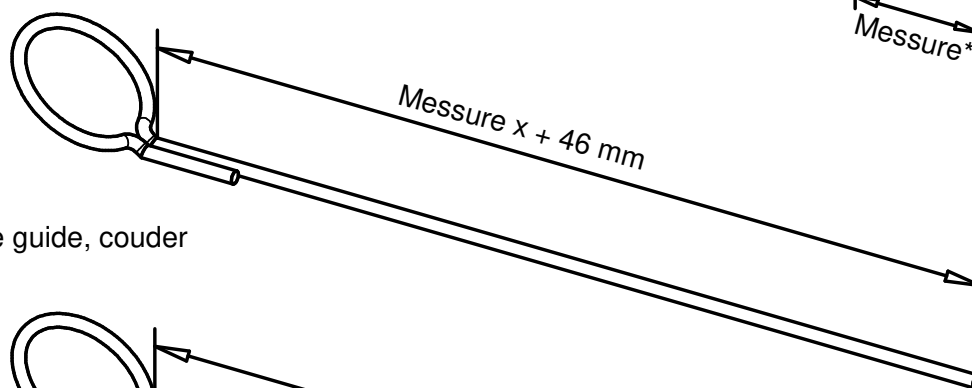


Pose de la tige d'arrêt à paillette à distance

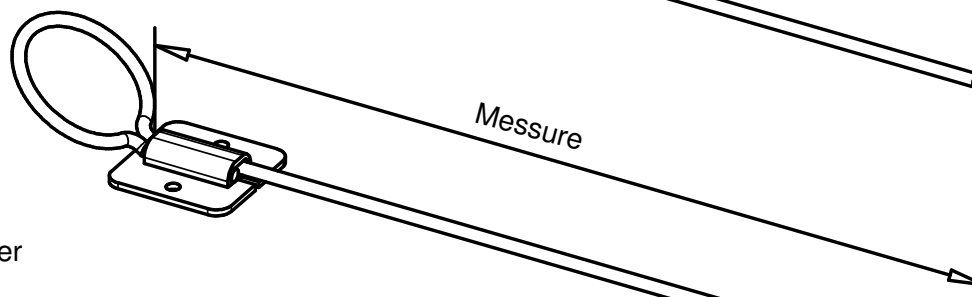
1. Positionnement et prise de mesure



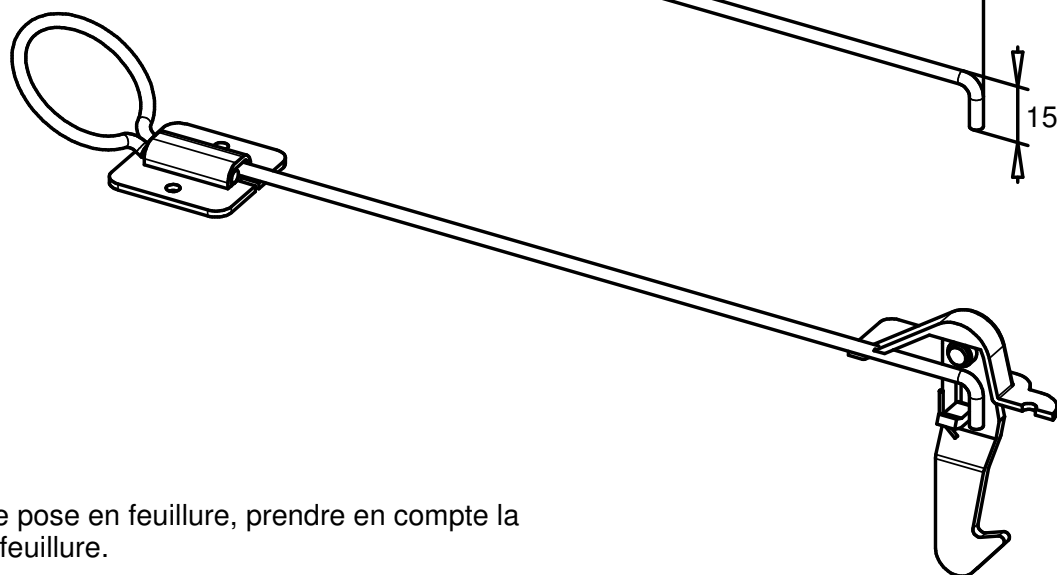
2. Mise à longueur



3. Enfiler le guide, couder



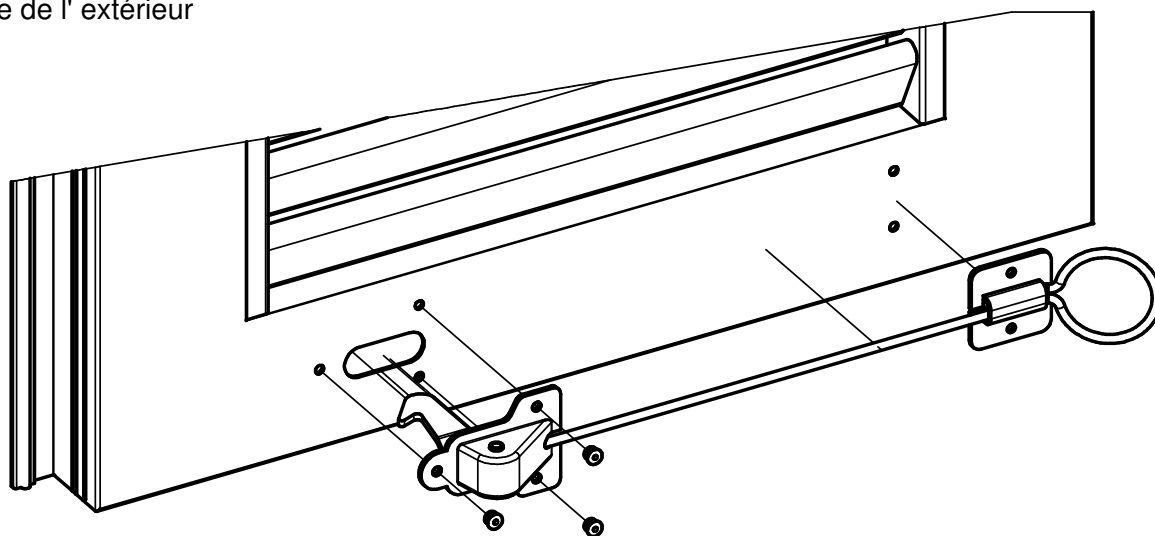
4. Accrocher



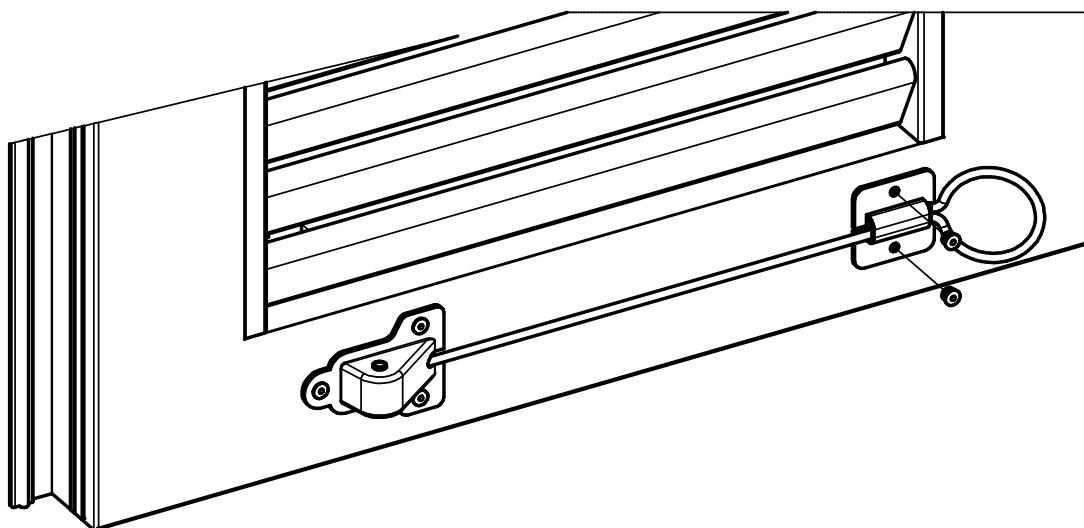
* En cas de pose en feuillure, prendre en compte la largeur de feuillure.

Pose de l'arrêt paillette à distance

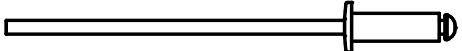
Vue de l'extérieur



1. Accrocher la tige sur l'arrêt, positionner l'arrêt dans la fraisure de telle façon à avoir le plus grand débattement possible.
2. Aligner et fixer.



3. Aligner la tige, placer le guide de la tige au plus près de la poignée.
4. Fixer

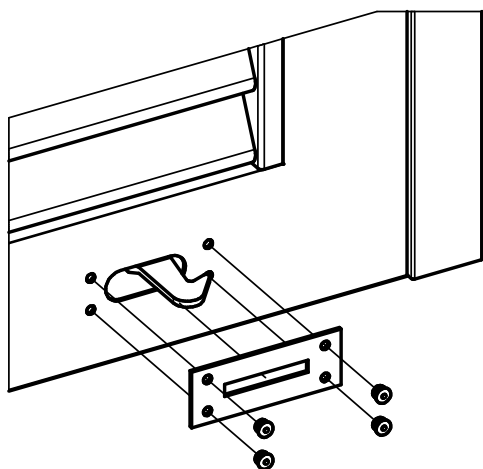
Ø4  N1

foret Ø4,2 mm



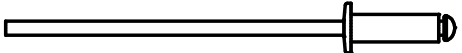
Pose de la plaque guide

Vue de l'extérieur



1. Positionner la plaque guide et fixer

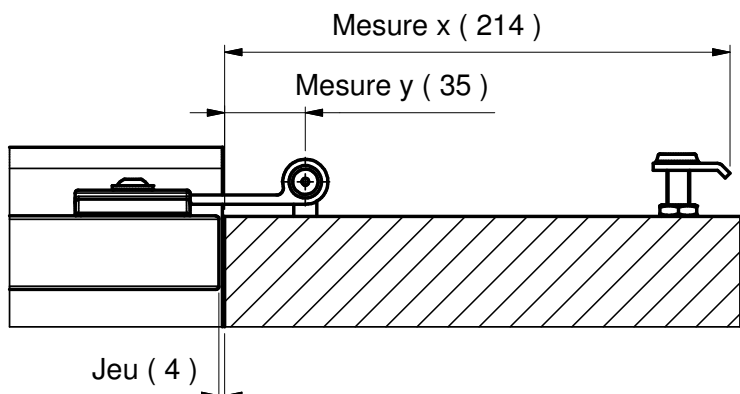


Ø4  N1

foret Ø4,2 mm



Calcul de l' emplacement du fraisage pour
 arrêt à paillette
 (pose sur gond pour arrêt à paillette existant)



Arrêt simple:

Emplacement du fraisage = $Mesure\ x - ((2 \times Mesure\ y) + Jeu) - 5\ mm$

Arrêt double 90 mm:

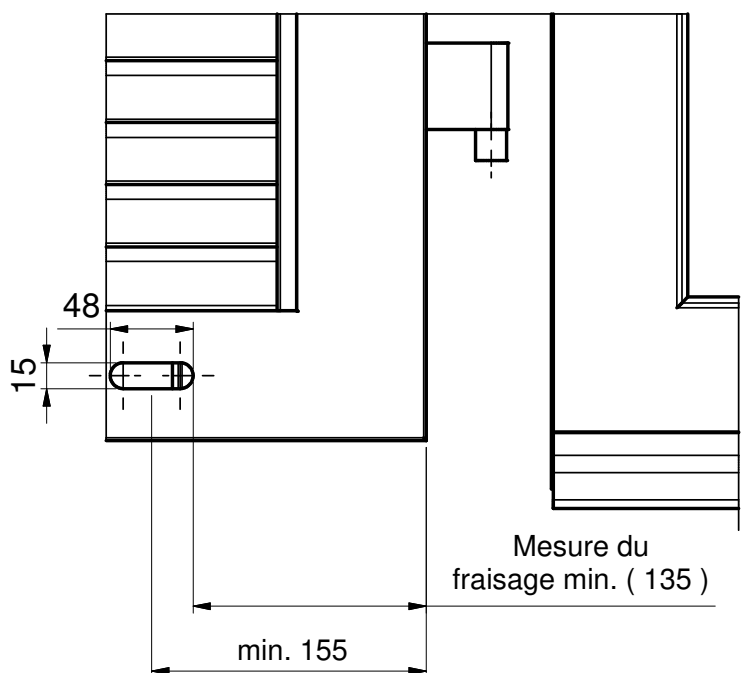
Emplacement du fraisage = $Mesure\ x - ((2 \times Mesure\ y) + Jeu) - 13\ mm$

Arrêt double 105 mm:

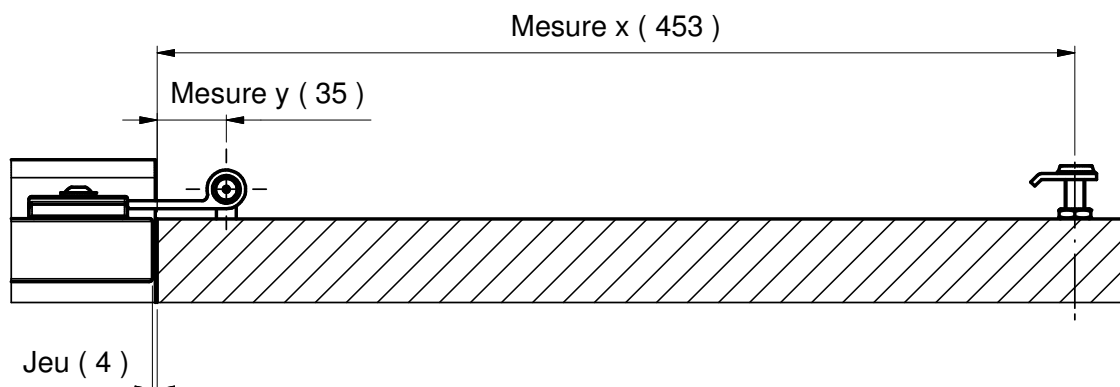
Emplacement du fraisage = $Mesure\ x - ((2 \times Mesure\ y) + Jeu) - 11\ mm$

Exemple: Arrêt simple:

Emplacement du fraisage = $214 - ((2 \times 35) + 4) - 5 = 135\ mm$



Calcul de l' emplacement du fraisage pour arrêt
à paillette à distance
(pose sur gond pour arrêt à paillette existant)



Arrêt simple:

Emplacement du fraisage = $Mesure\ x - ((2 \times Mesure\ y) + Jeu) + 11\ mm$

Arrêt double:

Emplacement du fraisage = $Mesure\ x - ((2 \times Mesure\ y) + Jeu) + 11\ mm$

Exemple: Arrêt simple:

Emplacement du fraisage = $453 - ((2 \times 35) + 4) + 11\ mm = 390\ mm$

