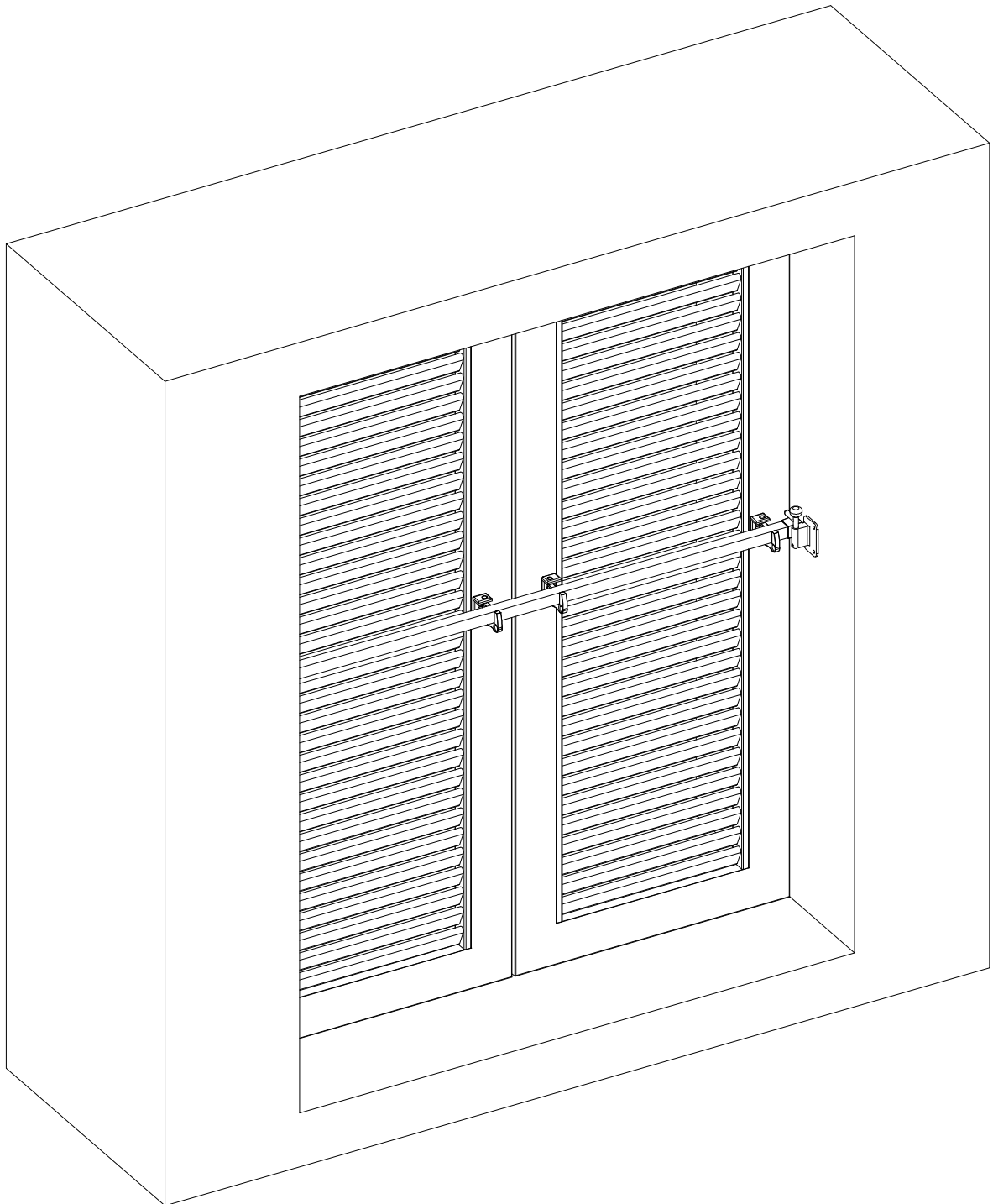
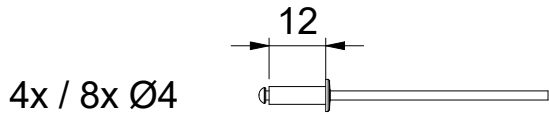


Montageanleitung für Sicherheitspaket Burgstange



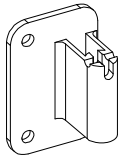
Im Lieferumfang enthalten



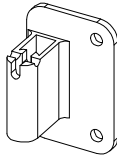
1x



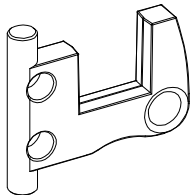
1x



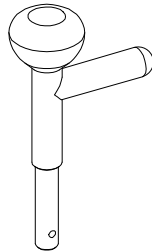
1x



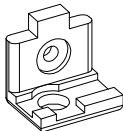
2x / 4x



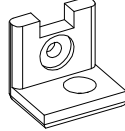
2x



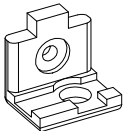
1x / 2x



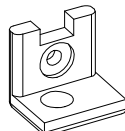
1x / 2x



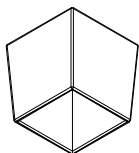
1x / 2x



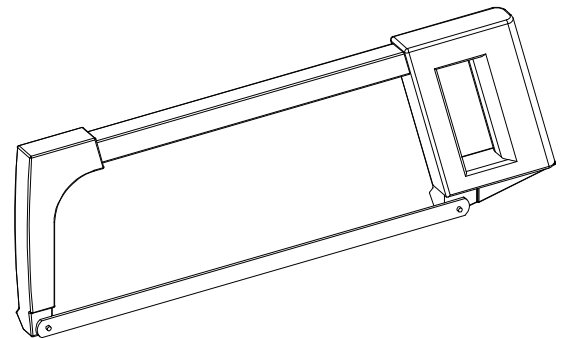
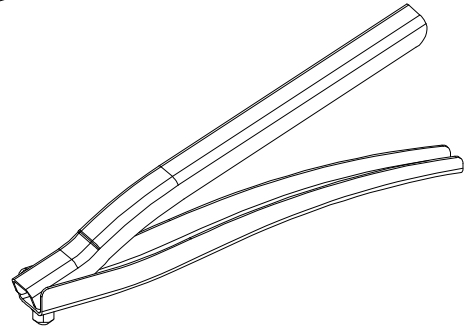
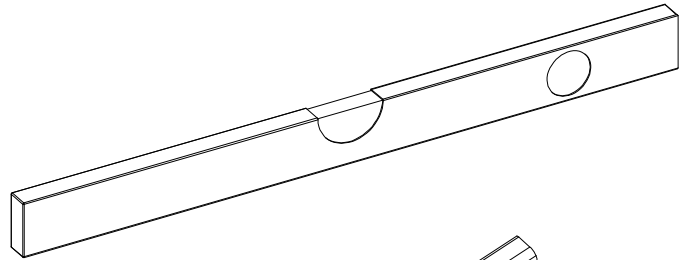
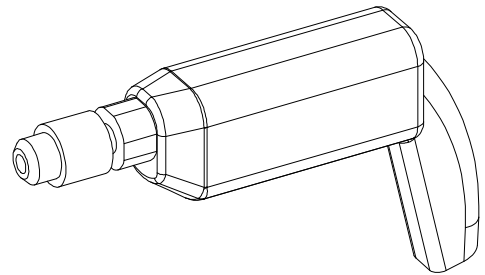
1x / 2x



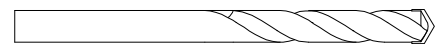
2x



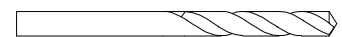
Benötigtes Werkzeug



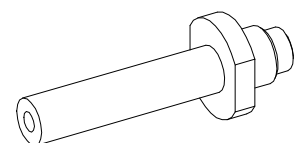
Steinbohrer



Bohrer Ø 4,2



Verlängertes Mundstück*

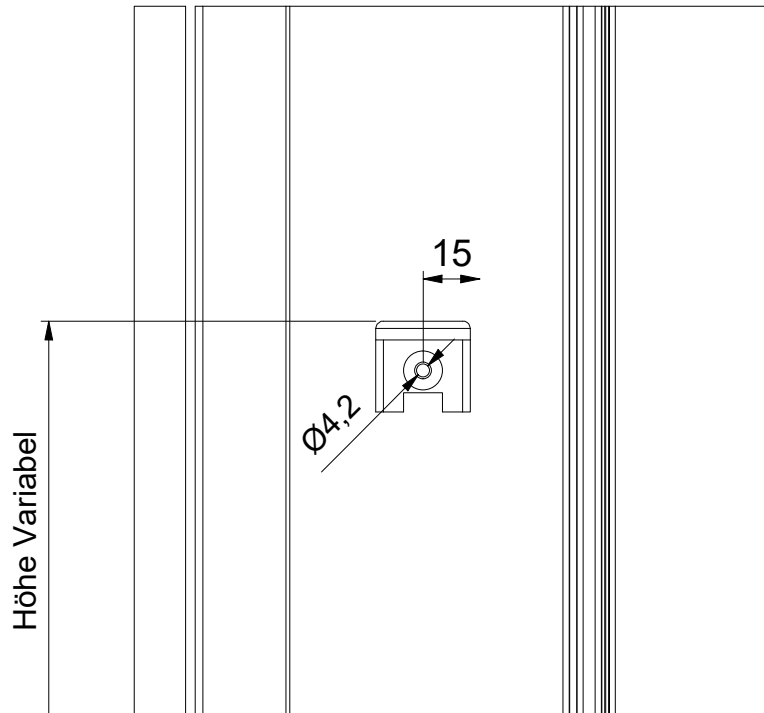


*Bestell Nr. 10041 (Handnietzange)

*Bestell Nr. 663 (AccuBird)

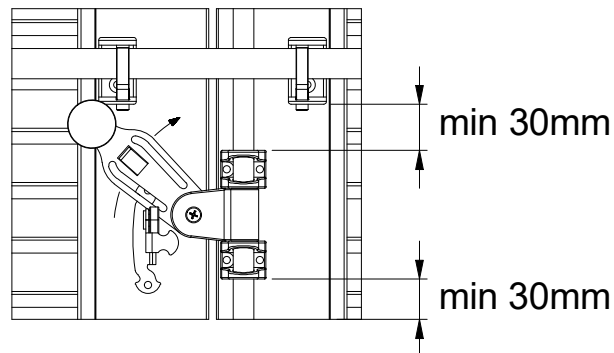
Das erste Loch wird mit einem Abstand von 15mm von der Rahmeninnenkante und einer Höhe die nach belieben* selbst bestimmt werden kann, angezeichnet.

Anschließend mit \varnothing 4,2mm bohren und dann das Bauteil vernieten.



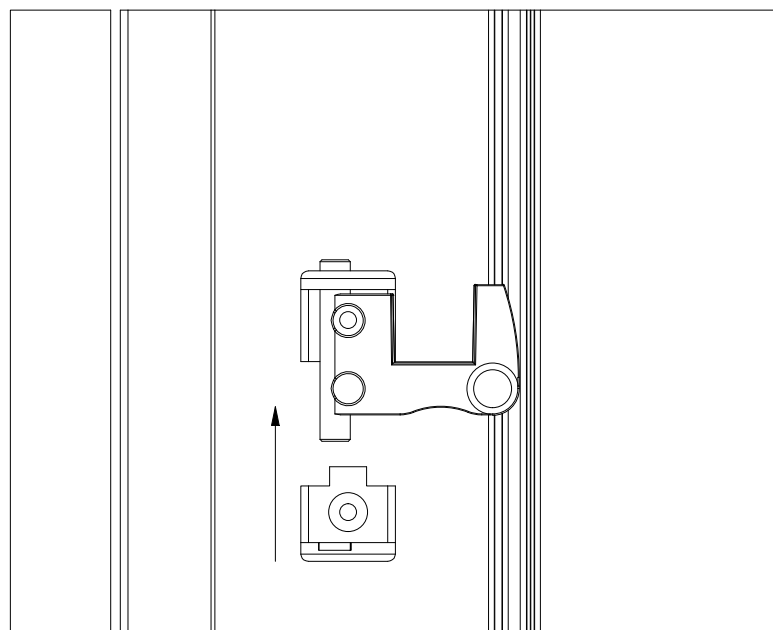
Bei den L-Stücken bitte auf die Rückseite achten!
L/G = Links vom Lamellenfeld
R/D = Rechts vom Lamellenfeld

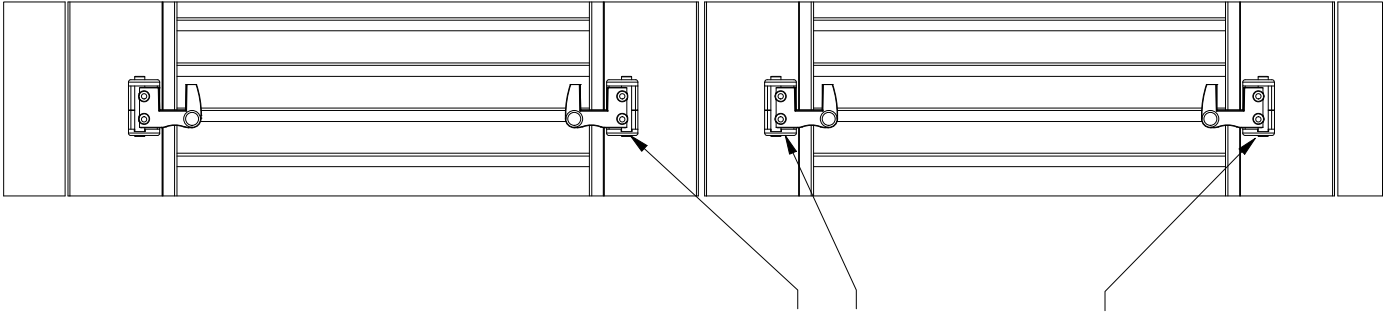
***Bitte beachten: Bei Montage auf einem Flügel mit Drehstange Ambiente, müssen die Teile mindestens 30mm über/unter der Lasche befestigt werden!**



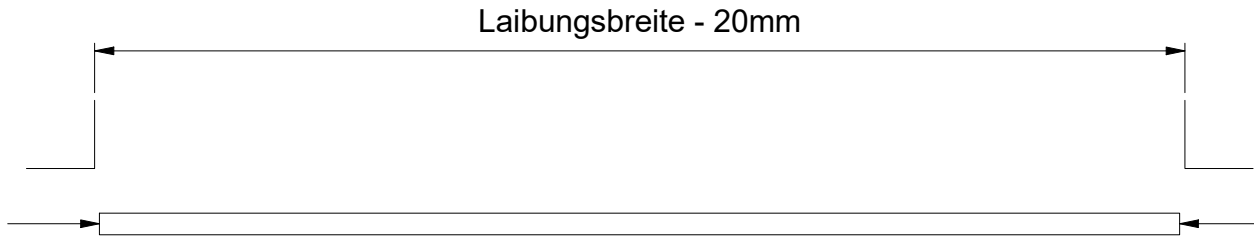
Das L-Stück mit Zapfen wird nun gegen das obere Bauteil gehalten und abgebohrt.

ACHTUNG!! Vor dem anschließenden vernieten erst die Schwenkauflage einlegen!
 Siehe Schaubild ->





Die restlichen Halter nach dem gleichen Prinzip verbauen und darauf achten, das alle Horizontal in einer Flucht liegen!

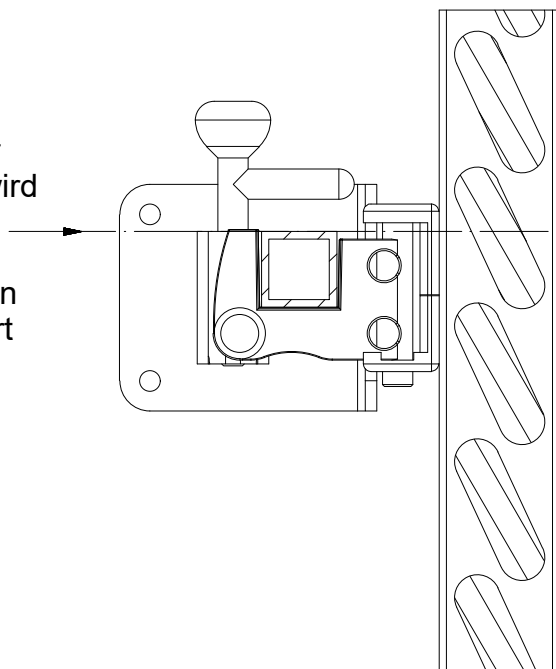


Die Burgstange 20mm kürzer als die Laibungsbreite zusägen und anschließend mit den Abdeckkappen versehen.

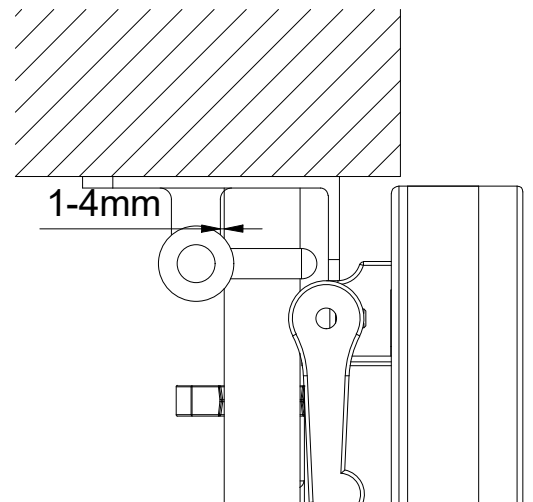
Laibungssicherung Anschlagschemen

1L, 1R, 2LA, 2RA, 2, 3L, 3R, 3LA, 3RA, 4, 4A

Die Oberkante der Laibungssicherung wird bündig an die Oberkante der Burgstange gehalten und dann abgebohrt



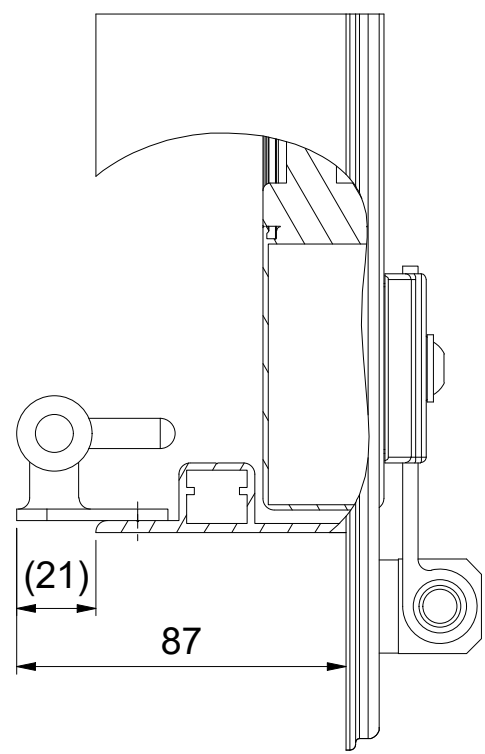
Fensterlaibung linke Seite



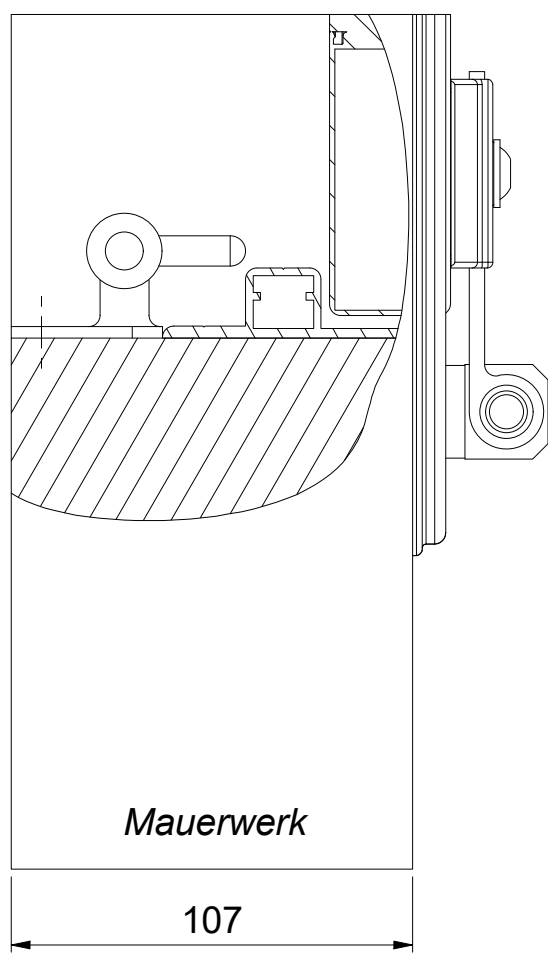
Zwischen der Laibungssicherung und der Burgstange sollten 1-4mm Luft eingehalten werden um die Burgstange einfacher einsetzen- oder rausnehmen zu können.

Montage Sicherheitspaket bei Schnellzarge

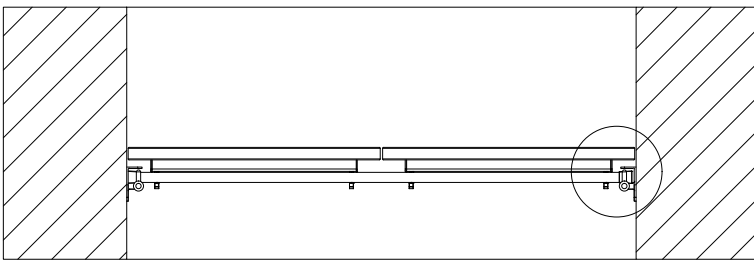
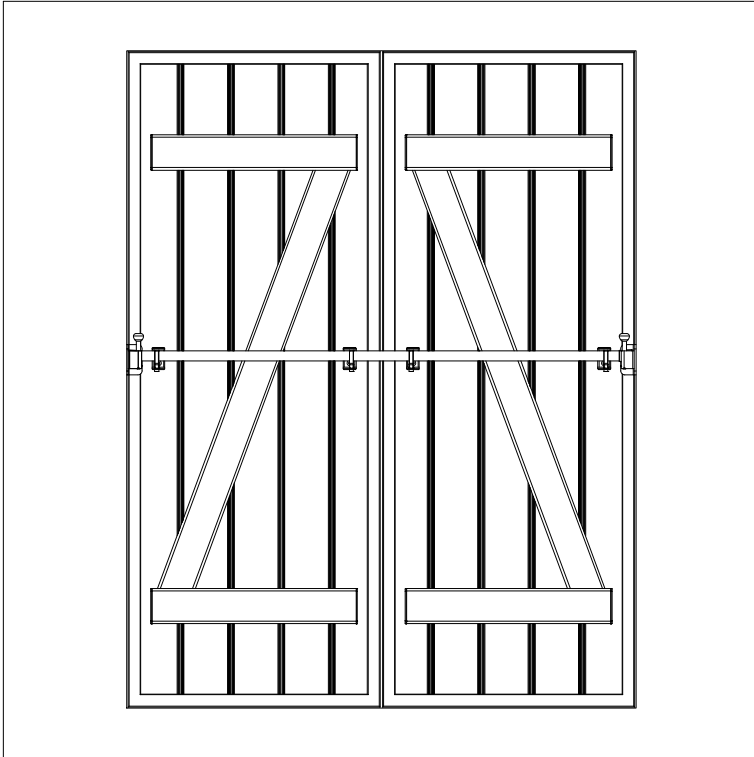
Mindestlaibungstiefe
bei Montage auf
Schnellzarge



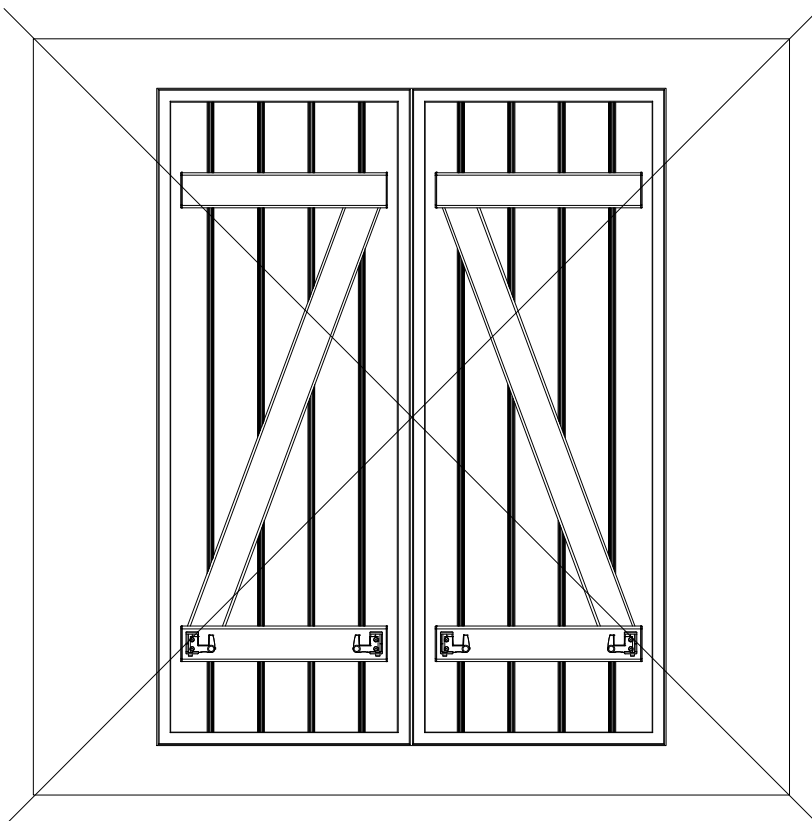
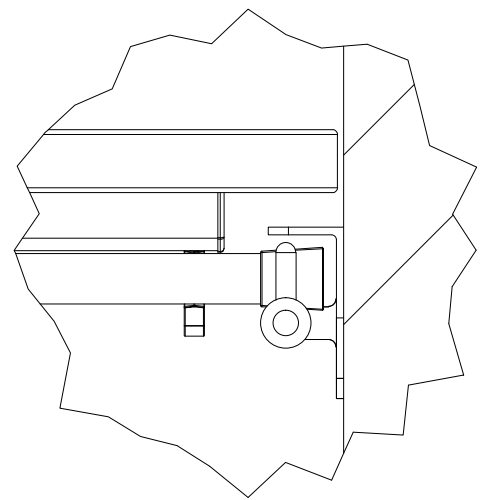
Mindestlaibungstiefe
bei Montage auf
Mauerwerk



Montage auf Modell ISO/Dijon



Burgstangenhalter auf Blecheinsatz befestigen. Die Aufbauhöhe reicht aus um eine Kollision Balken/Burgstange auszuschließen, siehe Detailansicht



Achtung! Keine Montage der Burgstangenhalter auf den Balken!!