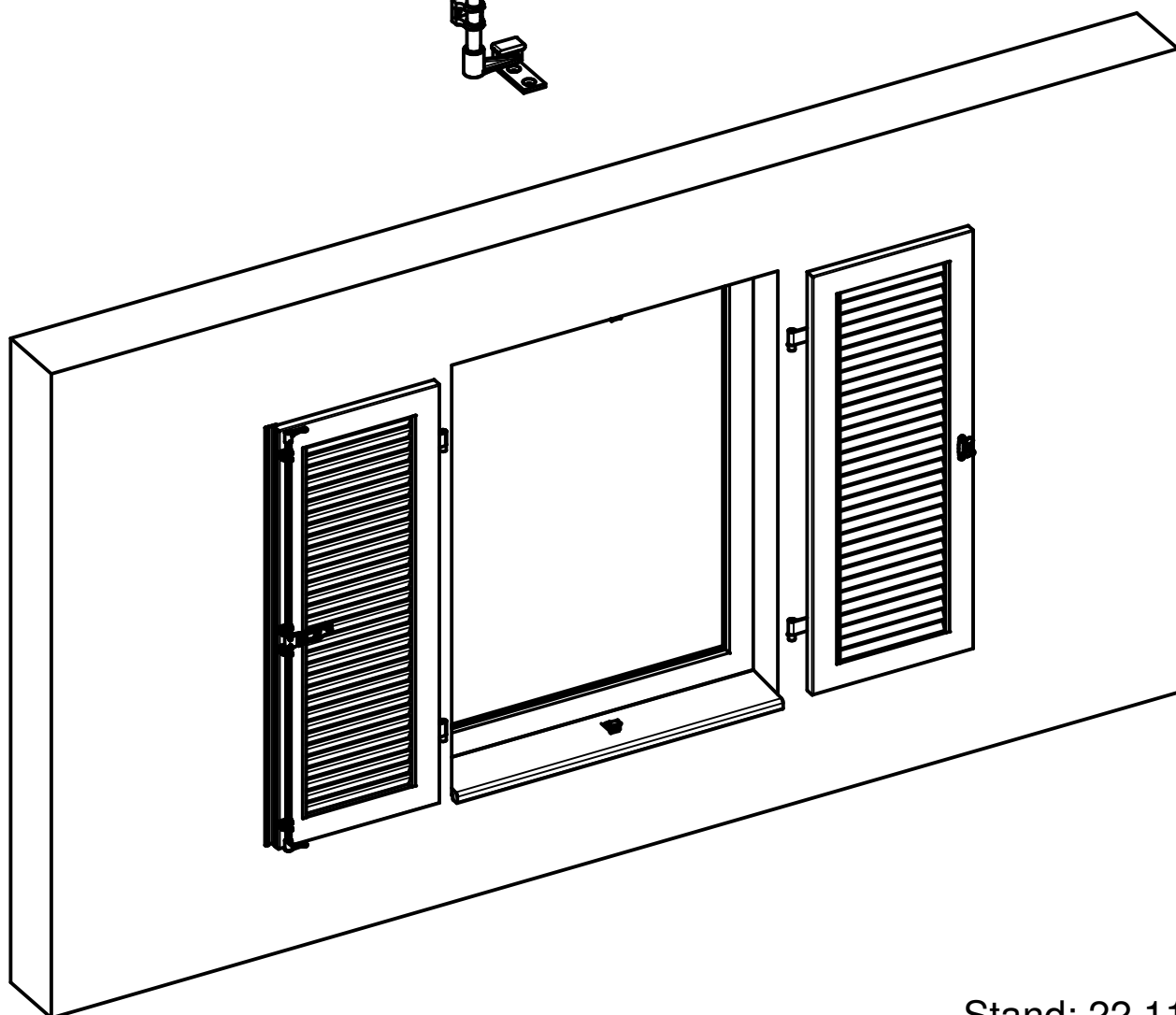
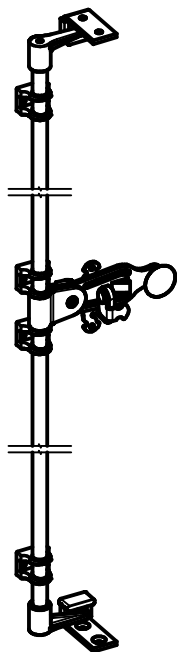


Montageanleitung für Drehstangen- verschluss " Ambiente 2008 "

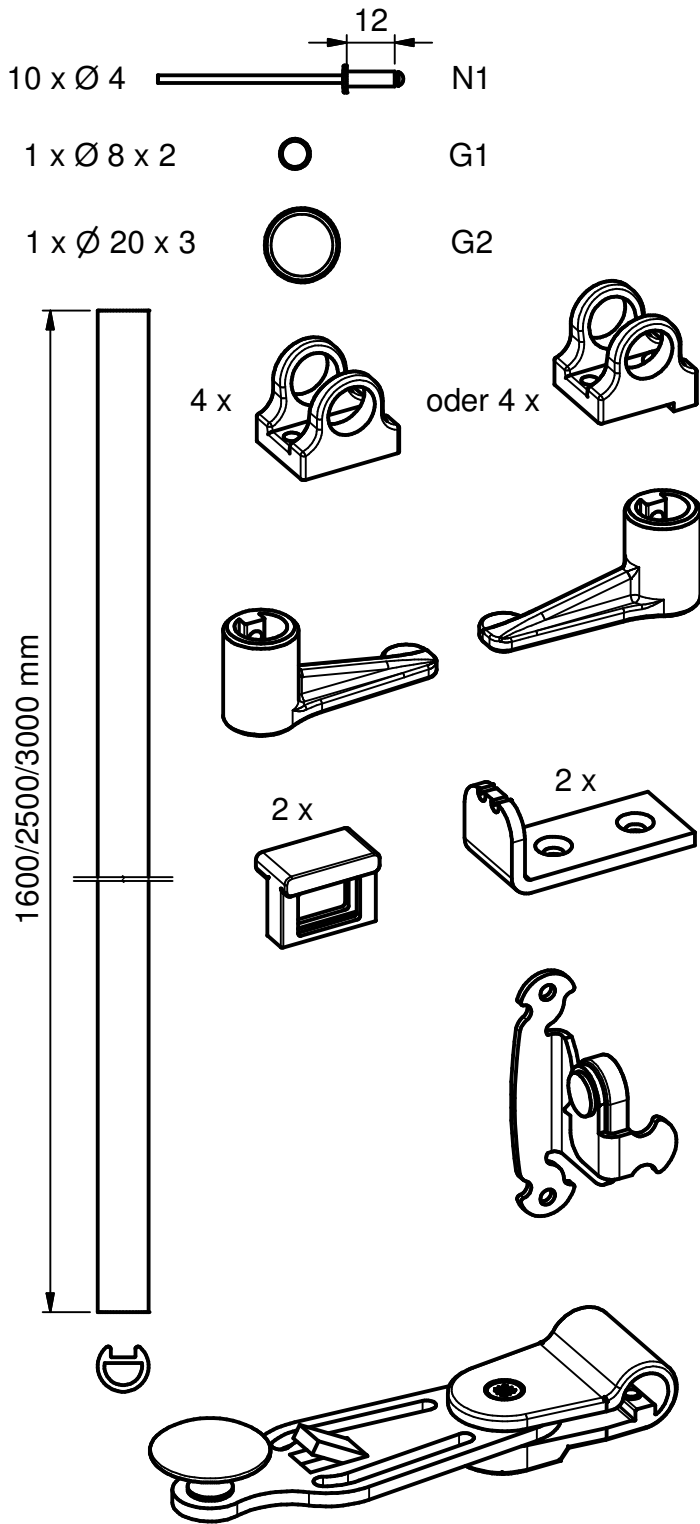


Stand: 22.11.16

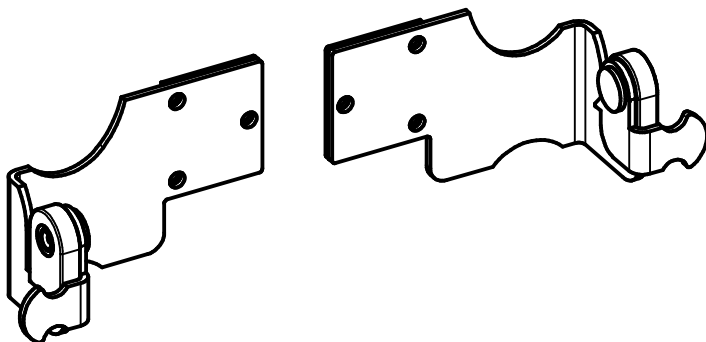
Inhaltsverzeichnis

Im Lieferumfang enthalten	Seite 3/13
Benötigtes Werkzeug	Seite 3/13
Hinweis verstellbare Lamellen	Seite 4/13
Drehstange ablängen	Seite 4/13
Obere und untere Drehstangenführung montieren Schema: 2, 3L, 3R, 3LA, 3RA, 4 + 4A	Seite 5/13
Ambiente Beschlag einfädeln Schema: 2, 3L, 3R, 3LA, 3Ra, 4 + 4a	Seite 5/13
Obere und untere Drehstangenführung montieren Schema: 1L, 1R, 2L, 2R, 2LA + 2RA	Seite 6/13
Ambiente Beschlag einfädeln Schema: 1L, 1R, 2L, 2R, 2LA + 2RA	Seite 6/13
Griffhöhe festlegen und montieren	Seite 7/13
Höhe des Verriegelungsteiles festlegen und montieren	Seite 7/13
Griff- und Verriegelungsteilhöhe festlegen und montieren Schema: 1L,1R, 2L,2R, 2LA + 2RA	Seite 8/13
Griff- und Verriegelungsteilmontage bei einem Klappladen mit Querfries	Seite 8/13
Montage der Anschlagwinkel Schema: 2, 3L, 3R, 3LA, 3RA, 4 + 4A	Seite 9/13
Montage der Anschlagwinkel Schema: 1L, 1R, 2L, 2R, 2LA + 2RA	Seite 9/13
Verriegelungsspiel minimieren	Seite 10/13
Montage der Konushülse für den Ladenvorreiber	Seite 10/13
Obere und untere Drehstangenführung montieren Modell: Lyon + ISO Schema: 2, 3L, 3R, 3LA, 3Ra, 4 + 4A	Seite 11/13
Obere und untere Drehstangenführung montieren Modell: Lyon + ISO Schema: 1L, 1R, 2L, 2R, 2LA + 2RA	Seite 11/13
JVH-Flügel mit Ambiente Beschlag	Seite 12/13
Montagehinweis Ladenhalter für Türen	Seite 13/13

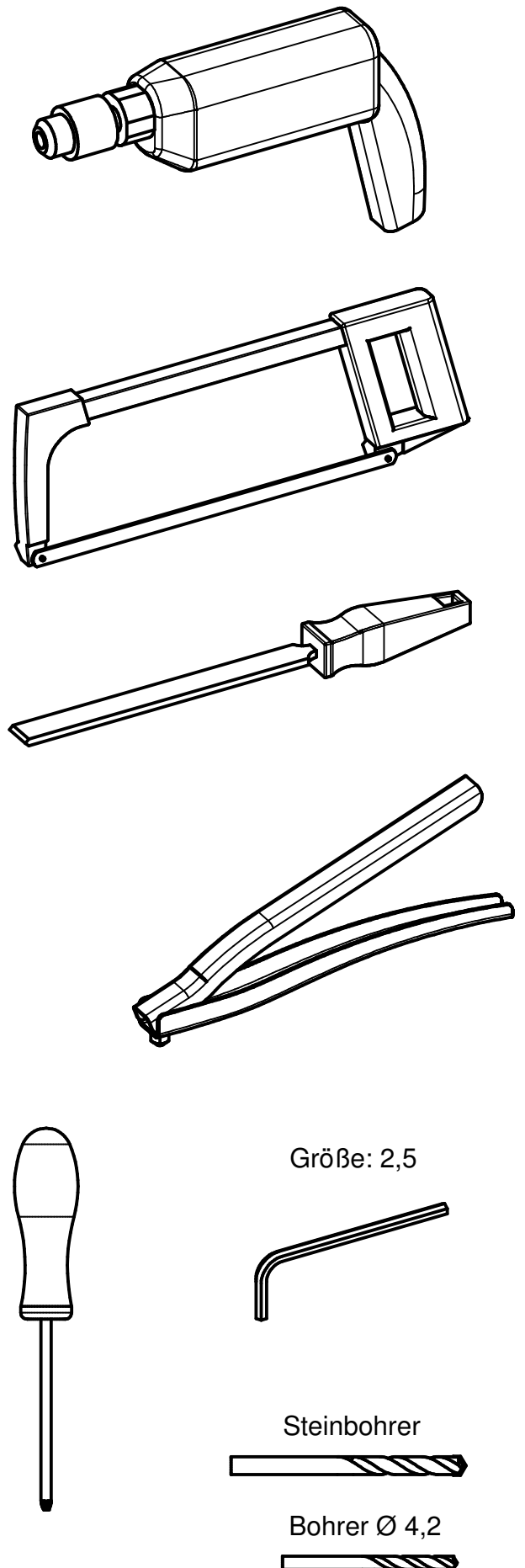
Im Lieferumfang enthalten



Schema: 1L, 1R, 2L, 2R, 2LA + 2RA
bei R75 + R48



Benötigtes Werkzeug



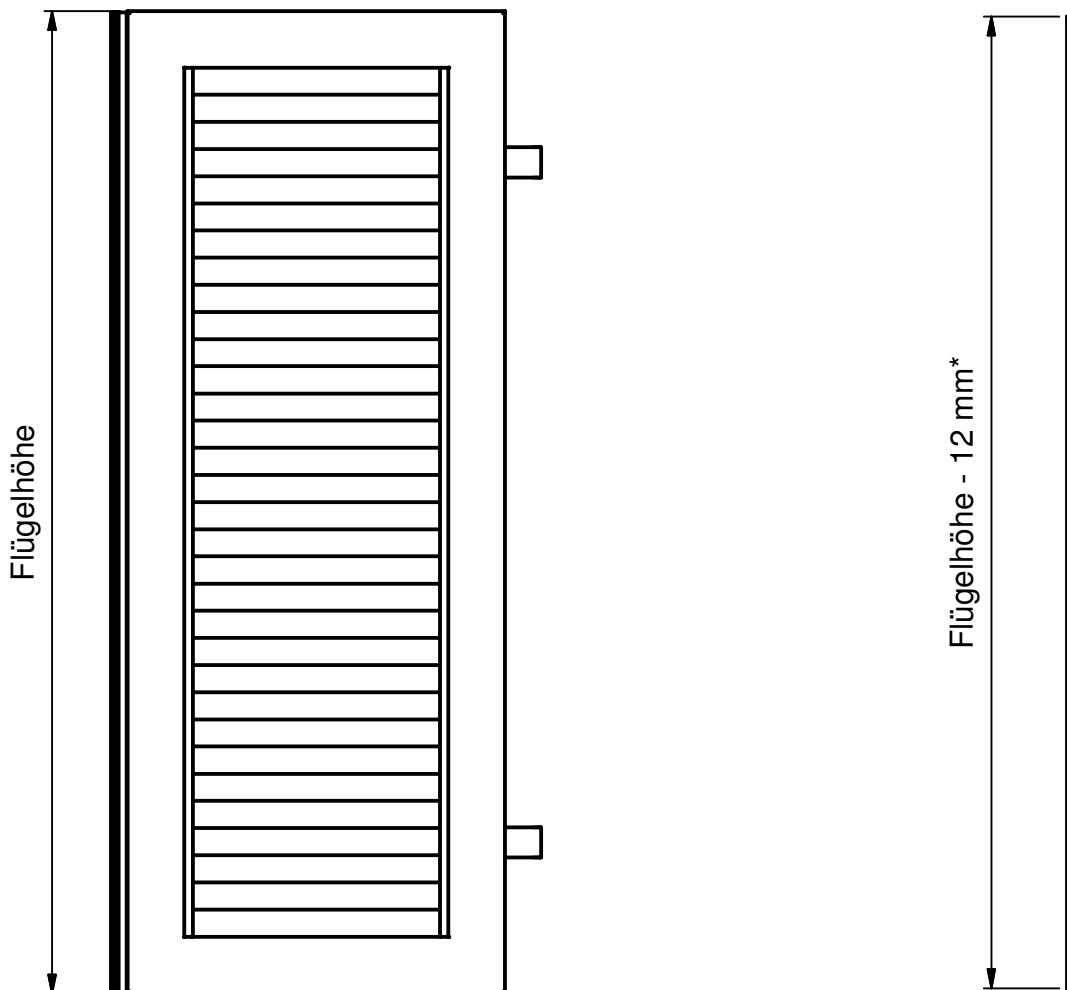
Hinweis

Bei Klappläden mit verstellbaren Lamellen, die ausgestellt mehr als 10 mm über die Flügelkante ragen, kann die Ambiente 2008 Verriegelung nur in Verbindung mit einem Querfries eingesetzt werden.

Dies gilt für die Anschlagschemen 1L, 1R, 2L, 2R, 2LA, 2RA.

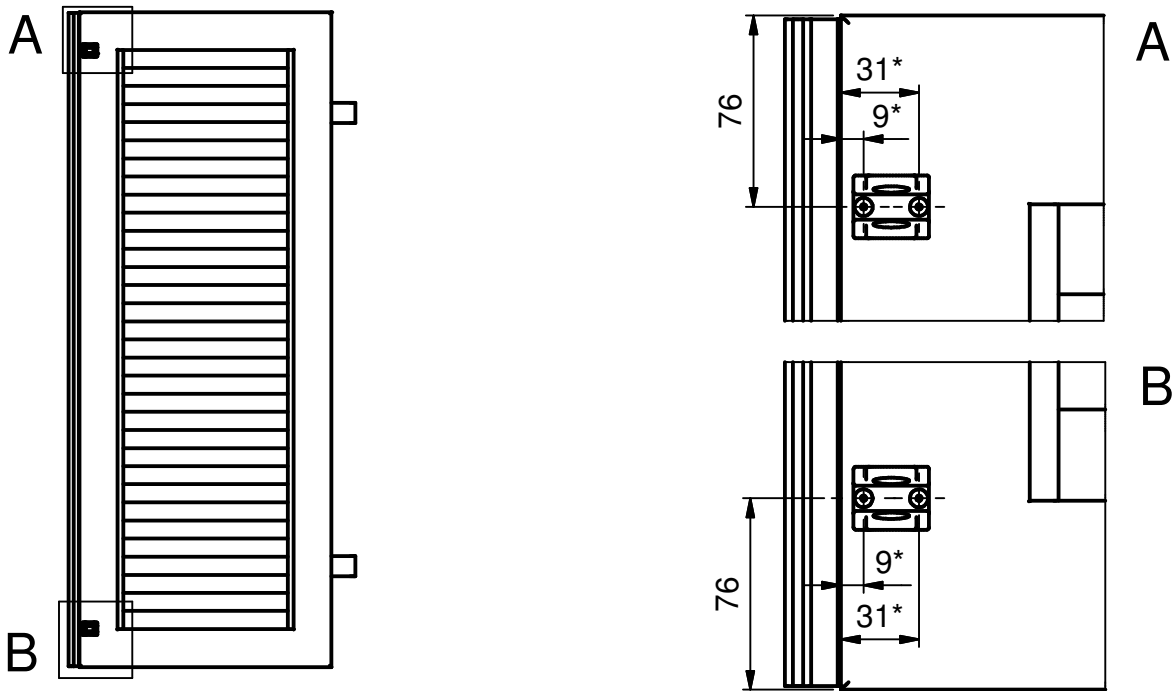
Deshalb ist vor dem Bohren sicherzustellen, daß die Funktion der verstellbaren Lamellen nicht beeinträchtigt wird!

Drehstange ablängen



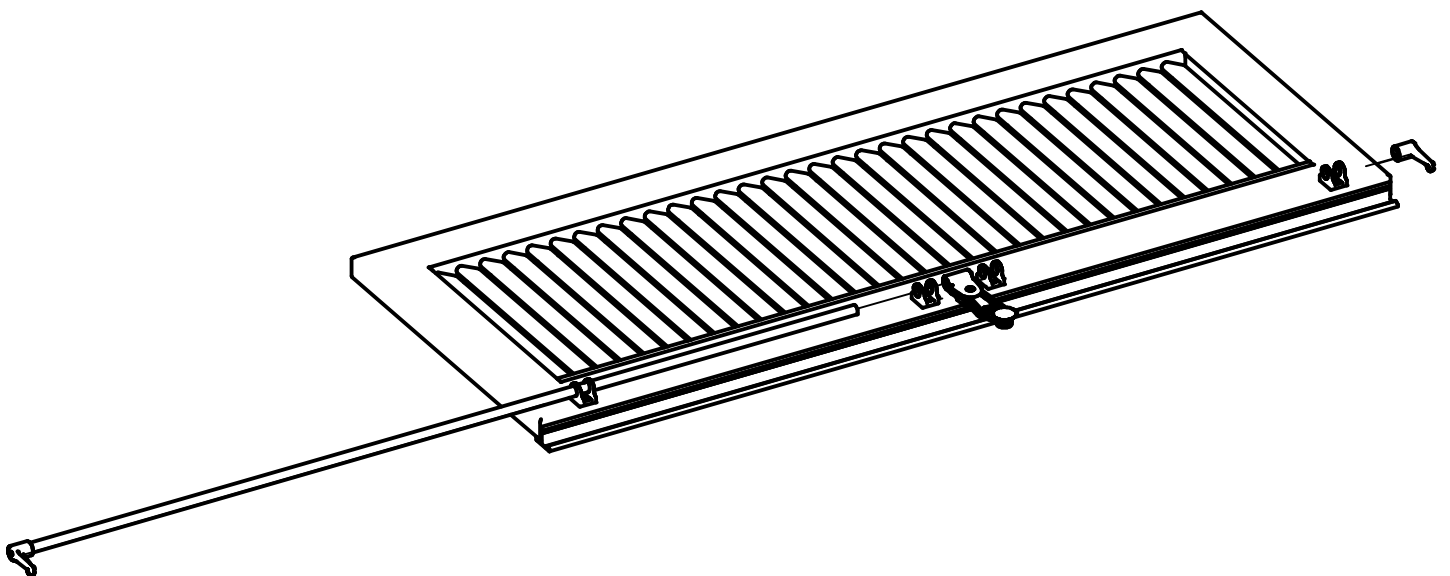
* Bei einer Montage in einer Falz, muß die Falztiefe berücksichtigt werden!

Obere und untere Drehstangenführung montieren
 (Schema 2, 3L, 3R, 3LA, 3RA, 4 + 4A)

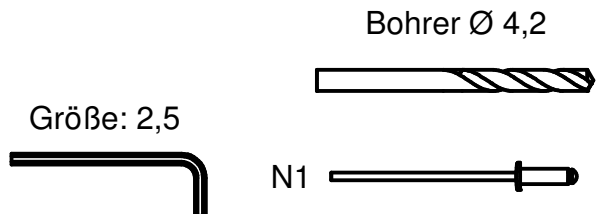


*Maße gelten nur für folgende Anschlagschemen: 2, 3L, 3R, 3LA, 3RA, 4 + 4A

Ambiente-Beschlag einfädeln
 Schema: 2, 3L, 3R, 3LA, 3RA, 4 + 4A

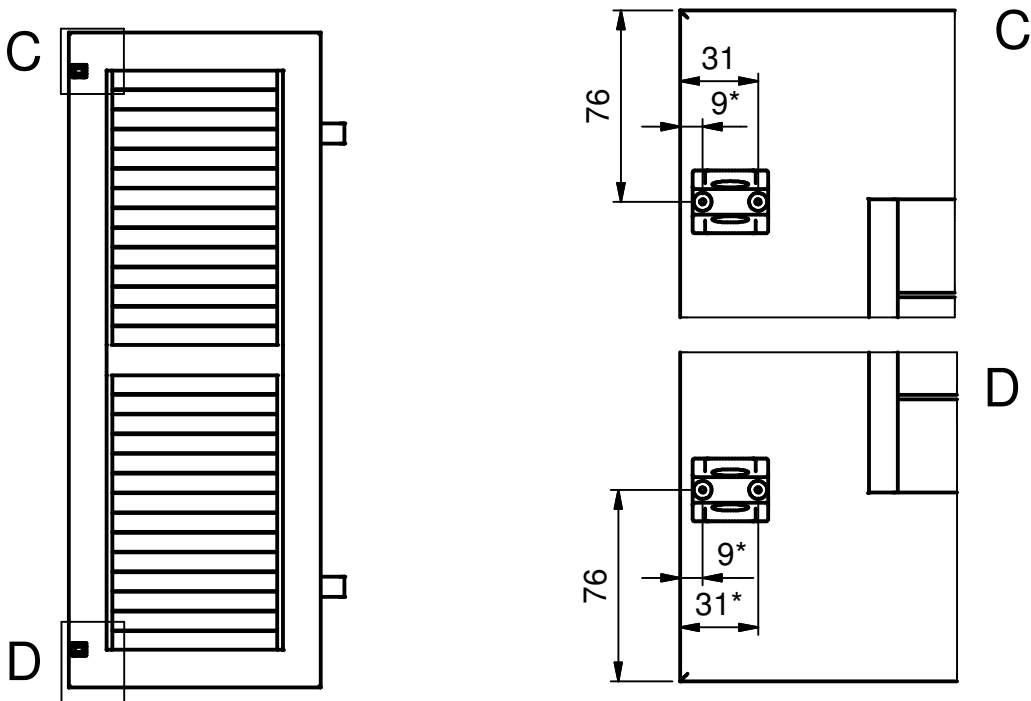


Hinweis:
 Soll ein Ladenvorreiber mit Konushülse
 eingesetzt werden, dann bitte Vorgehens-
 weise Seite 10 unten beachten!



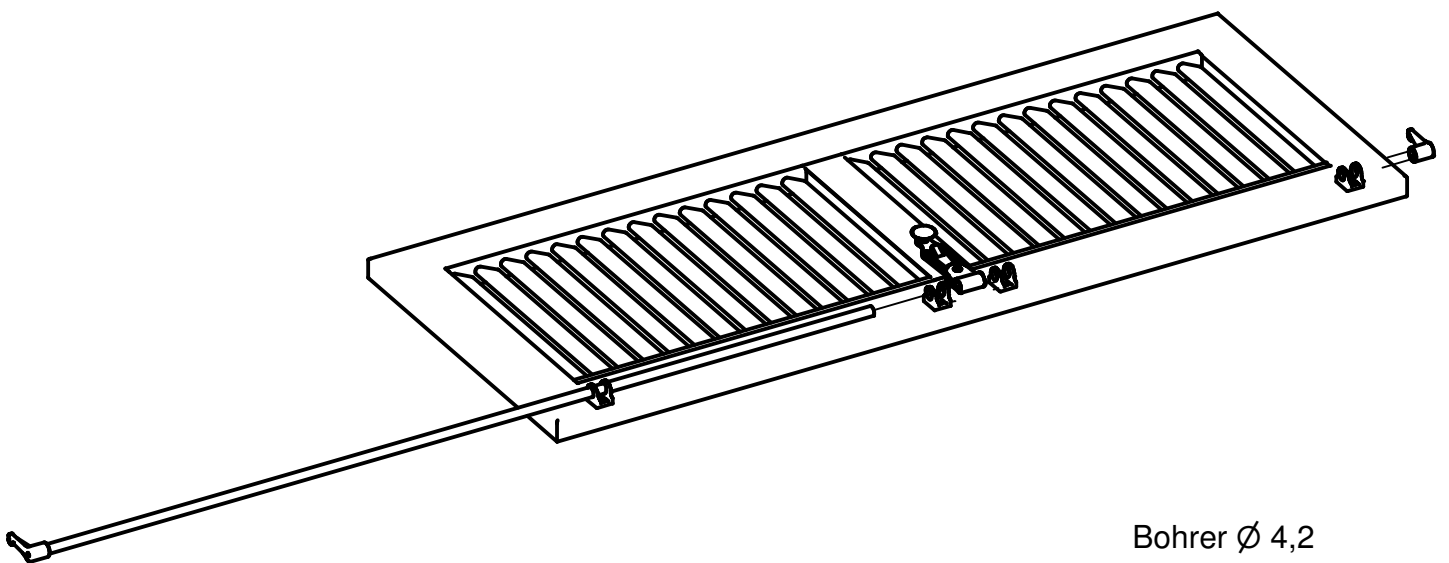
Obere und untere Drehstangenführung montieren
 (Schema: 1L, 1R, 2L, 2R, 2LA + 2RA)

Achtung:
 Bei der Montage in einer Falz, muß die Falztiefe berücksichtigt werden!



*Maße gelten nur für folgende Anschlagschemen: 1L, 1R, 2L, 2R, 2LA + 2RA

Ambiente Beschlag einfädeln
 Schema: 1L, 1R, 2L, 2R, 2LA + 2RA



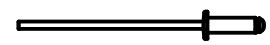
Bohrer Ø 4,2



Größe: 2,5



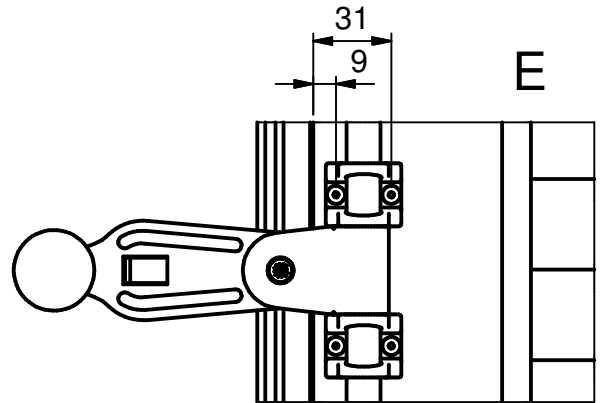
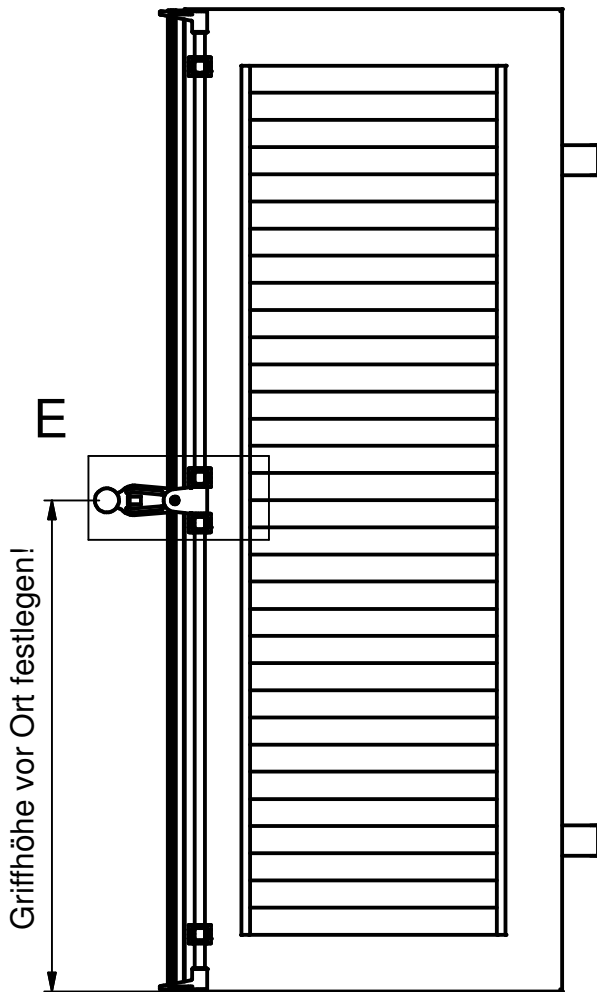
N1



Hinweis:
 Soll ein Ladenvorreiber mit Konushülse eingesetzt werden, dann bitte Vorgehensweise Seite 10 unten beachten!

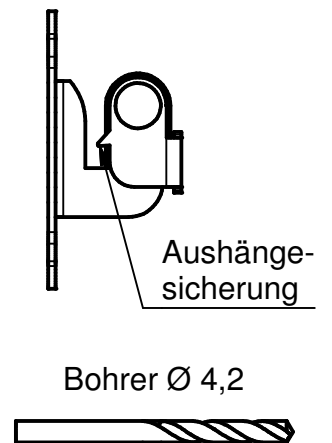
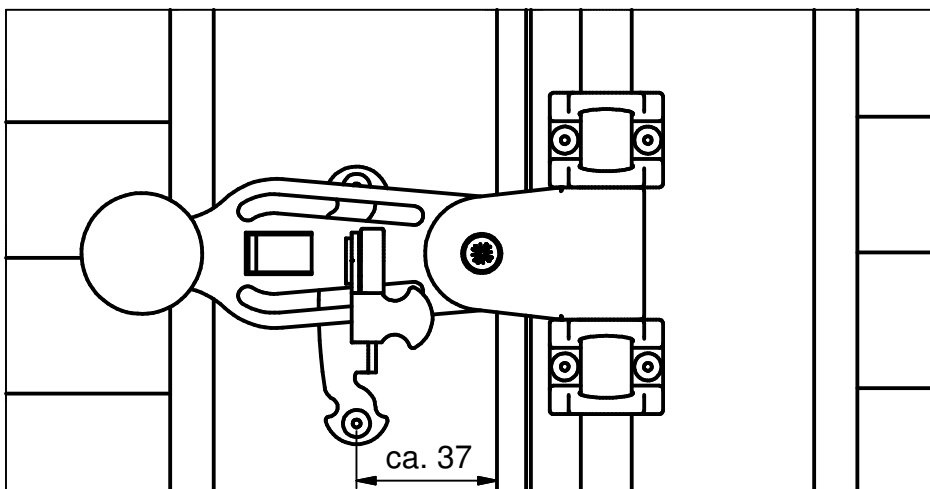
Griffhöhe festlegen und montieren

Schema: 2, 3L, 3R, 3LA, 3RA, 4 + 4A



1. Griffhöhe festlegen.
2. Führungen ausrichten und befestigen.

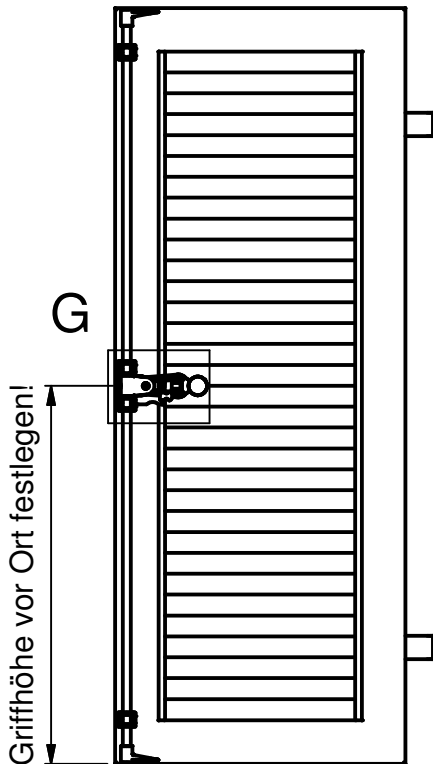
Höhe des Verriegelungsteiles festlegen und montieren



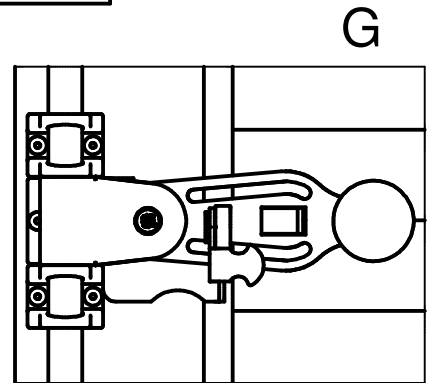
1. Griff mit Verriegelungsteil waagrecht ausrichten.
2. Randabstand festlegen und Funktion der Aushängesicherung überprüfen!
3. Verriegelungsteil befestigen.

N1 

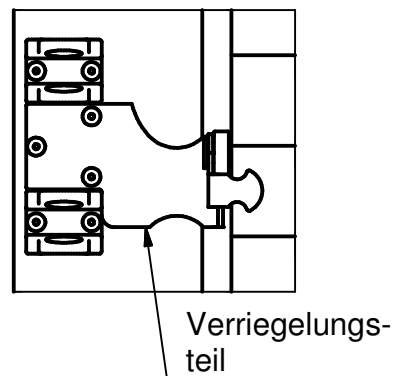
**Griff- und Verriegelungsteilhöhe festlegen
und montieren**
(Schema: 1L, 1R, 2L, 2R, 2LA + 2RA)



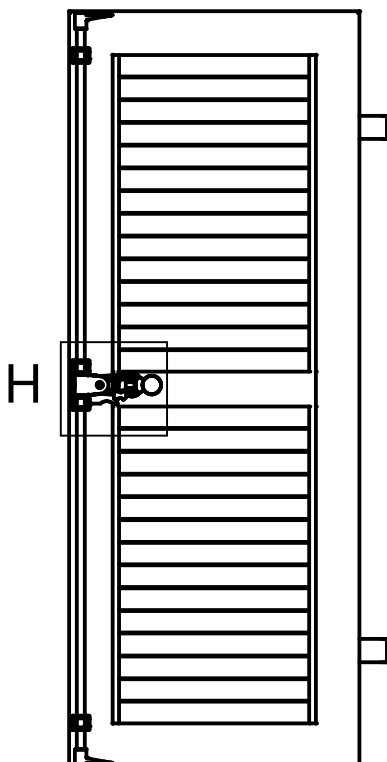
1. Griffhöhe festlegen
2. Führungen ausrichten und befestigen.



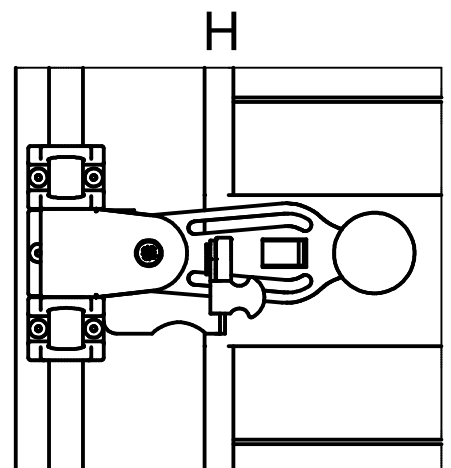
3. Riegelstange entfernen und Verriegelungsteil wie in Skizze ausrichten und befestigen



**Griff- und Verriegelungsteilmontage bei
einem Klappladen mit Querfries**



1. Griff mit Verriegelungsteil auf Querfries ausrichten.
2. Führungen anpassen und befestigen.
3. Riegelstange entfernen und Verriegelungsteil wie in Skizze (siehe oben) ausrichten und befestigen.

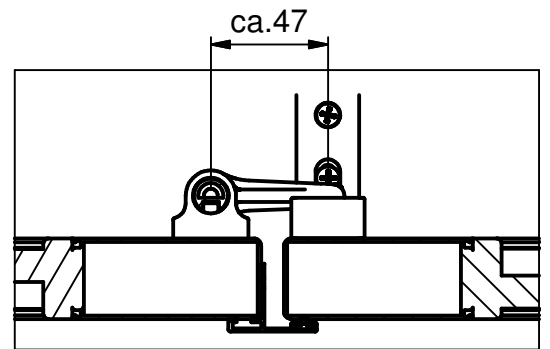
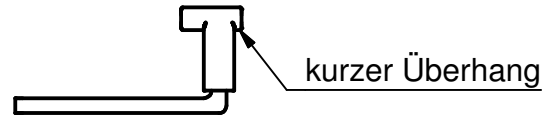
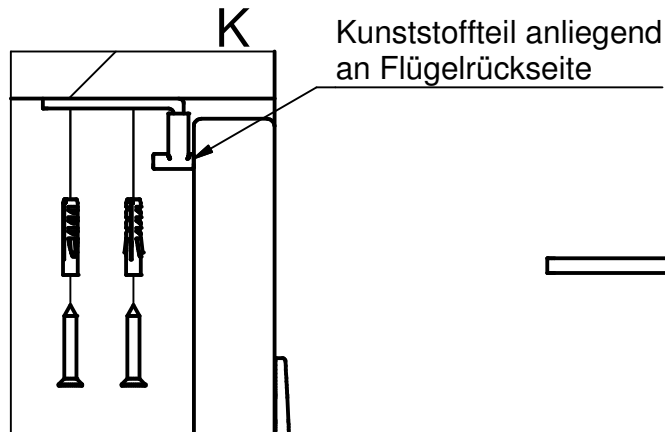
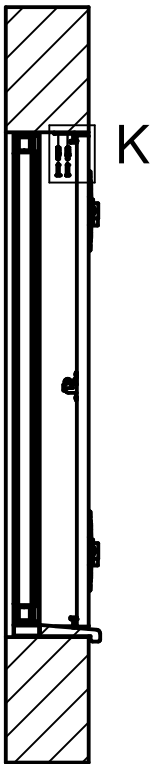


Bohrer Ø 4,2



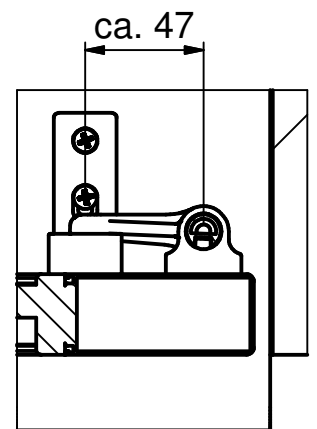
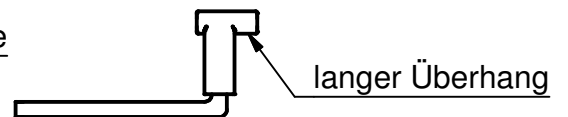
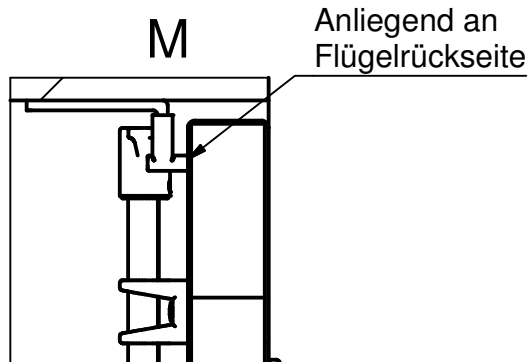
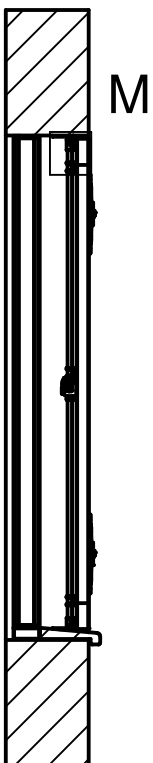
N1 

Montage der Anschlagwinkel Schema: 2, 3L, 3R, 3LA, 3RA, 4 + 4A



1. Flügel parallel zur Fassade ausrichten
2. Anschlag positionieren und montieren

Montage der Anschlagwinkel Schema: 1L, 1R, 2L, 2R, 2LA + 2RA



1. Flügel parallel zur Fassade ausrichten.
2. Beschlag in Verschlussstellung bringen, Anschlag positionieren und montieren

Steinbohrer



Montagematerial nicht im Lieferumfang enthalten

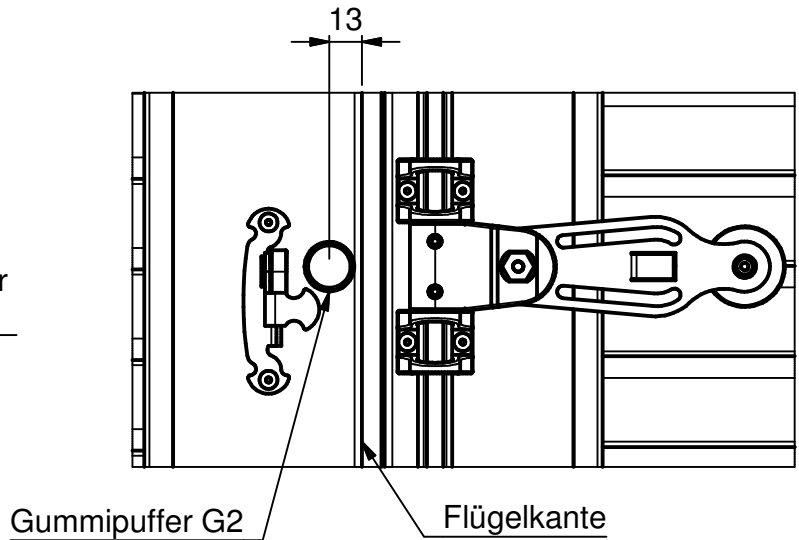
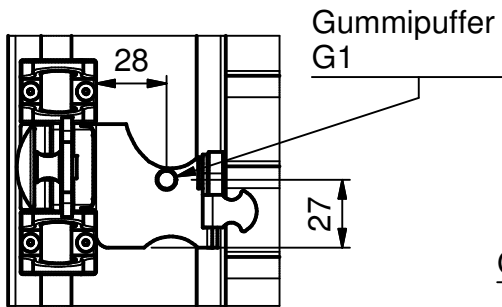


Das Befestigungsmaterial muß nach der Beschaffenheit des Untergrundes ausgewählt werden!

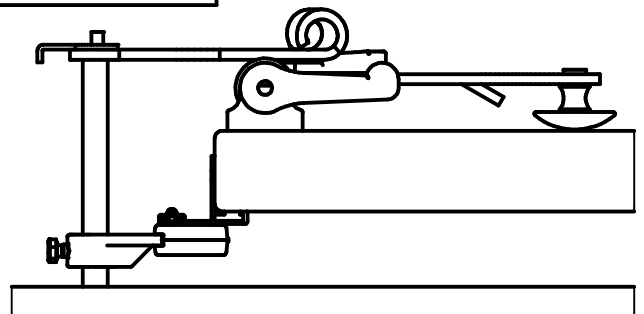
Verriegelungsspiel minimieren

Ist das Verriegelungsspiel zu groß, dann kann dies mit den beiden Gummipuffern angepasst werden! Die Gummipuffer an die jeweils angegebene Stelle kleben.

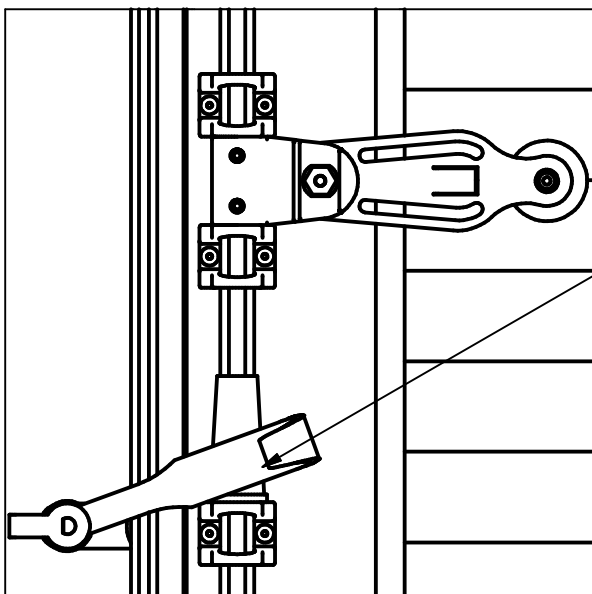
	Schema:
Gummipuffer G1	1L, 1R, 2L, 2R, 2LA + 2RA
Gummipuffer G2	2, 3L, 3R, 3LA, 3RA, 4 + 4A



Montage der Konushülse für den Ladenvorreiber



1. Konushülse und Lasche auf Drehstange auffädeln.
2. Höhe der Konushülse durch Ladenvorreiber festlegen.
3. Lasche an Konushülse heranschieben, ausrichten und befestigen.



Die Konushülse wird zum Festhalten des Klappladens, durch den Ladenvorreiber, auf die Drehstange aufgeschoben.
Die Konushülse ersetzt das Streichblech.

Größe: 2,5



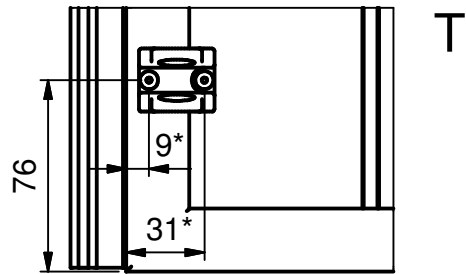
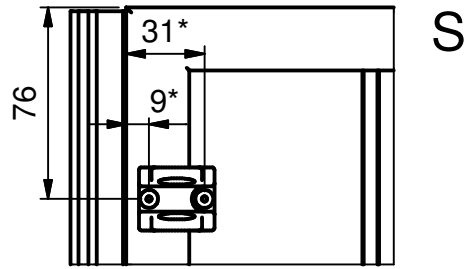
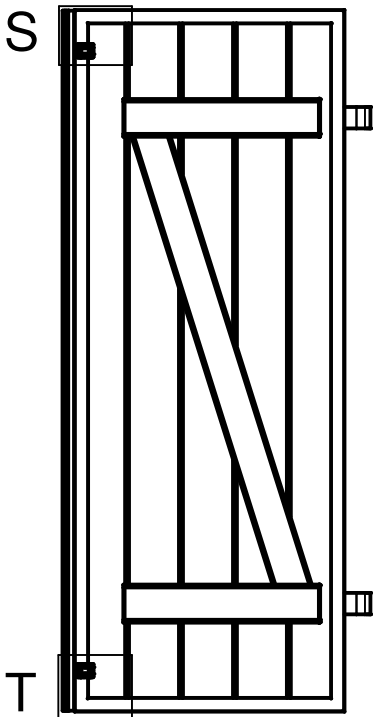
Bohrer Ø 4,2



N1



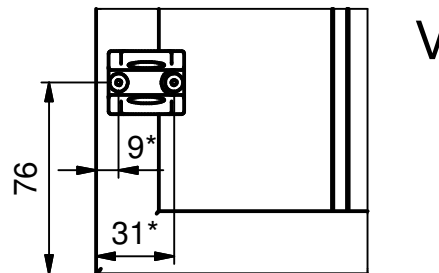
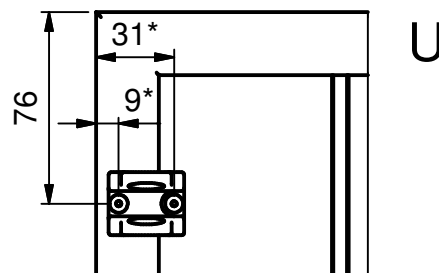
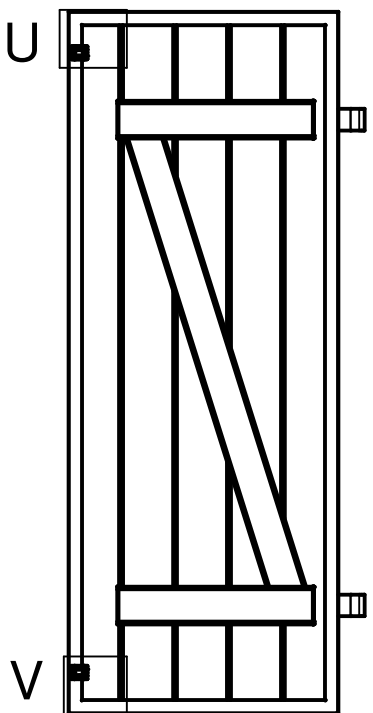
Obere und untere Drehstangenführung montieren
 Modell: Lyon + ISO
 Schema 2, 3L, 3R, 3LA, 3RA, 4 + 4A



*Maße gelten nur für obengenannte Anschlagschemen!

Obere und untere Drehstangenführung montieren
 Modell: Lyon + ISO
 Schema: 1L, 1R, 2L, 2R, 2LA + 2RA

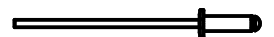
Achtung:
 Bei einer Montage in einer Falz, muß die Falztiefe berücksichtigt werden!



Bohrer Ø 4,2

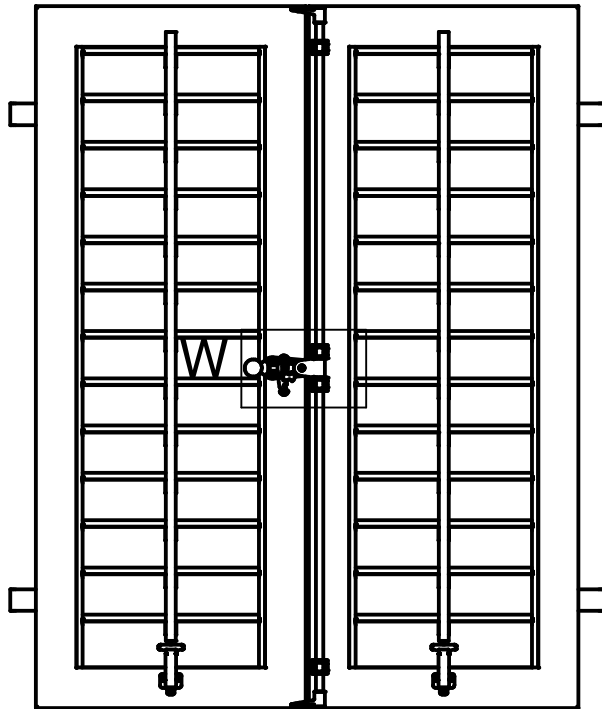


N1

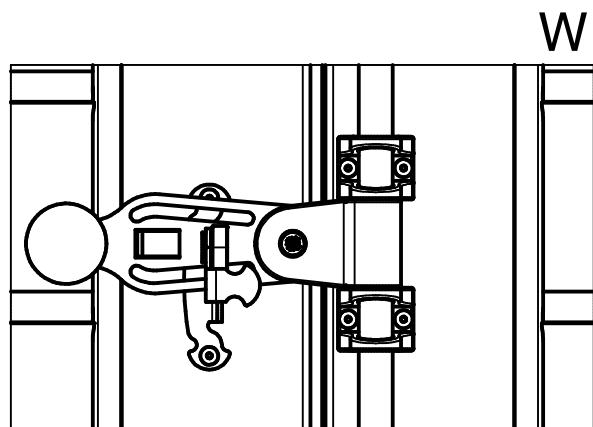


*Maße gelten nur für die obengenannten Anschlagschemen!

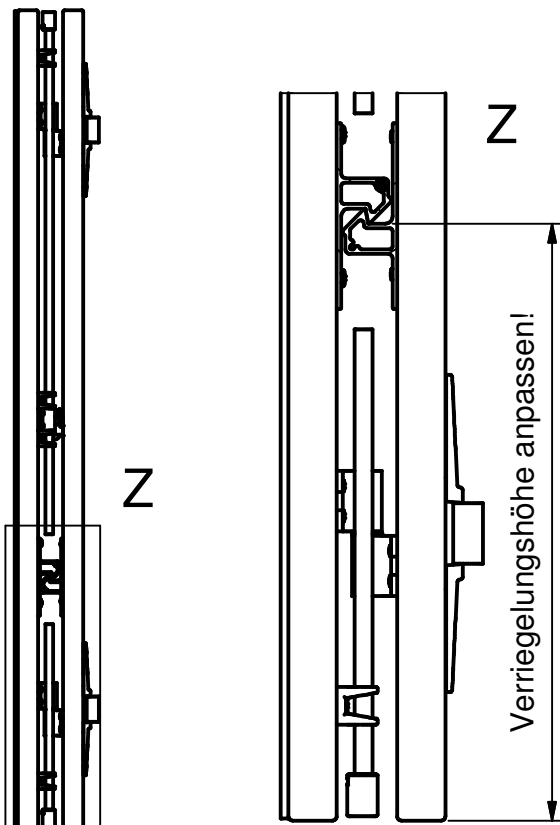
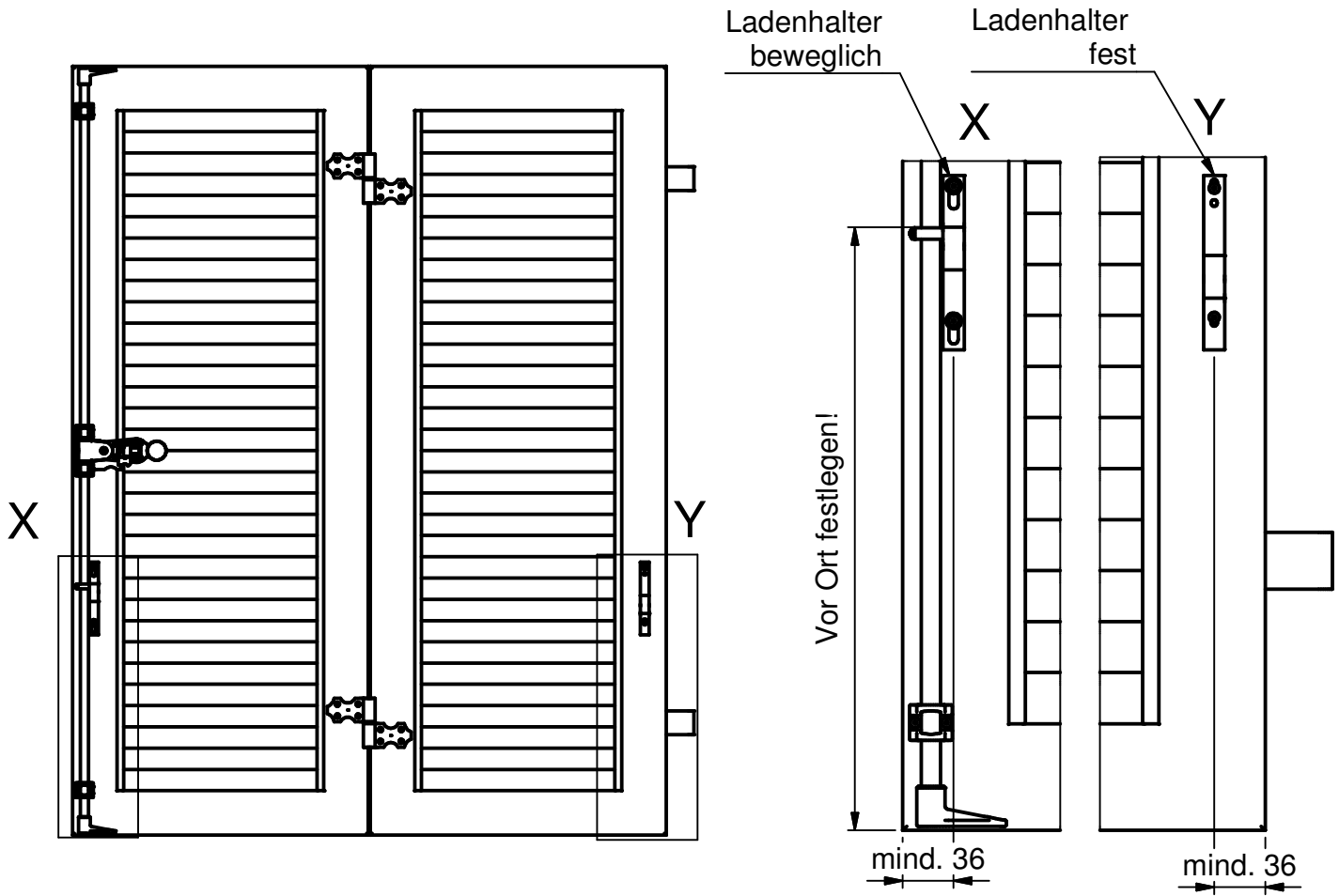
JVH-Flügel mit Ambiente Beschlag



Achtung:
Beim Festlegen der Griff- und der Verriegelungsteillhöhe, muß der Schwenkbereich der Lamellen berücksichtigt werden!



Montagehinweis Ladenhalter für Türen



Achtung:
Ladenhalter (fest) mit gleichem Rand-
abstand wie Ladenhalter (beweglich)
montieren!
Die Verriegelungshöhe muß durch überprüfen
der Einhängfunktion festgelegt werden!