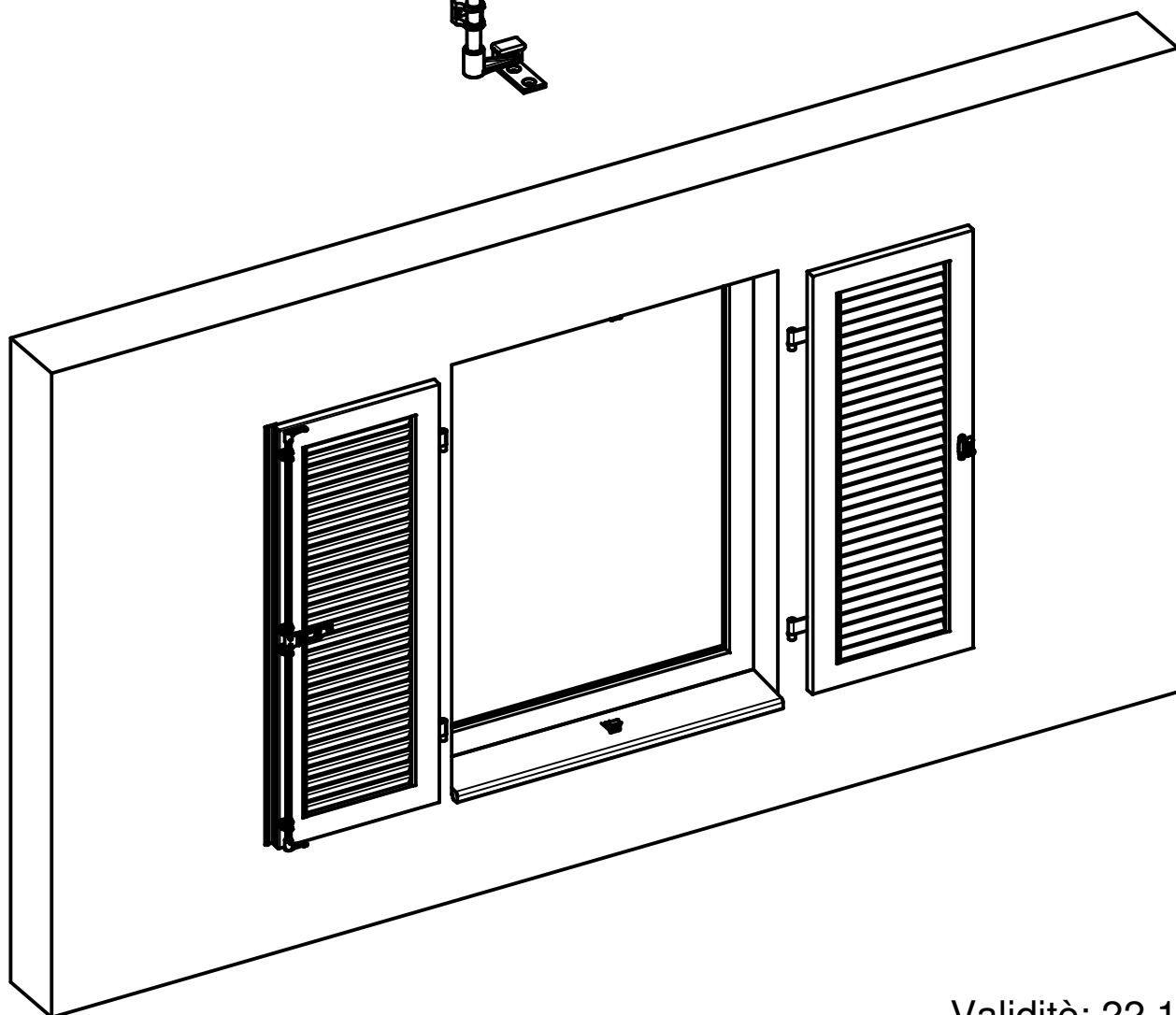
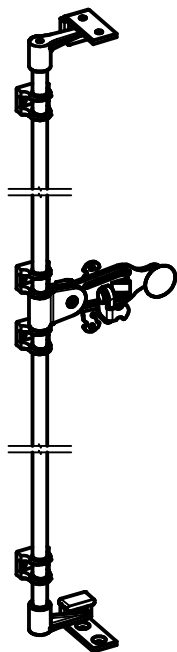


Notice de pose pour espagnolette ronde " ambiente 2008 "



Validité: 22.11.16

Table des matières

Matériel fourni	Page 3/13
Outillage nécessaire	Page 3/13
Indication lamelles réglables	Page 4/13
Mise à longueur	Page 4/13
Pose du collier haut et bas Schéma: 2, 3L, 3R, 3LA, 3RA, 4 + 4A	Page 5/13
Enfilage de l' ensemble colliers et poignée Schéma: 2, 3L, 3R, 3LA, 3Ra, 4 + 4a	Page 5/13
Posse du collier haut et bas Schéma: 1L, 1R, 2L, 2R, 2LA + 2RA	Page 6/13
Enfilage de l' ensemble colliers et poignée Schéma: 1L, 1R, 2L, 2R, 2LA + 2RA	Page 6/13
Définir la hauteur, et poser la poignée	Page 7/13
Positionnement et pose du support de poignée	Page 7/13
Définir la hauteur de la poignée et du support de poignée Schéma: 1L,1R, 2L,2R, 2LA + 2RA	Page 8/13
Pose de la poignée et du support sur battant avec traverse	Page 8/13
Pose de butées Schéma: 2, 3L, 3R, 3LA, 3RA, 4 + 4A	Page 9/13
Pose de butées Schéma: 1L, 1R, 2L, 2R, 2LA + 2RA	Page 9/13
Compensation du jeu après verrouillage	Page 10/13
Pose du cavalier pour arrêt tourniquet	Page 10/13
Pose du collier haut et bas Modèle: Lyon + ISO Schéma: 2, 3L, 3R, 3LA, 3Ra, 4 + 4A	Page 11/13
Pose du collier haut et bas Modèle: Lyon + ISO Schéma: 1L, 1R, 2L, 2R, 2LA + 2RA	Page 11/13
Modèle JVH avec espagnolette Ambiente 2008	Page 12/13
Pose de dispositif de retenue pour portes	Page 13/13

Matériel fourni

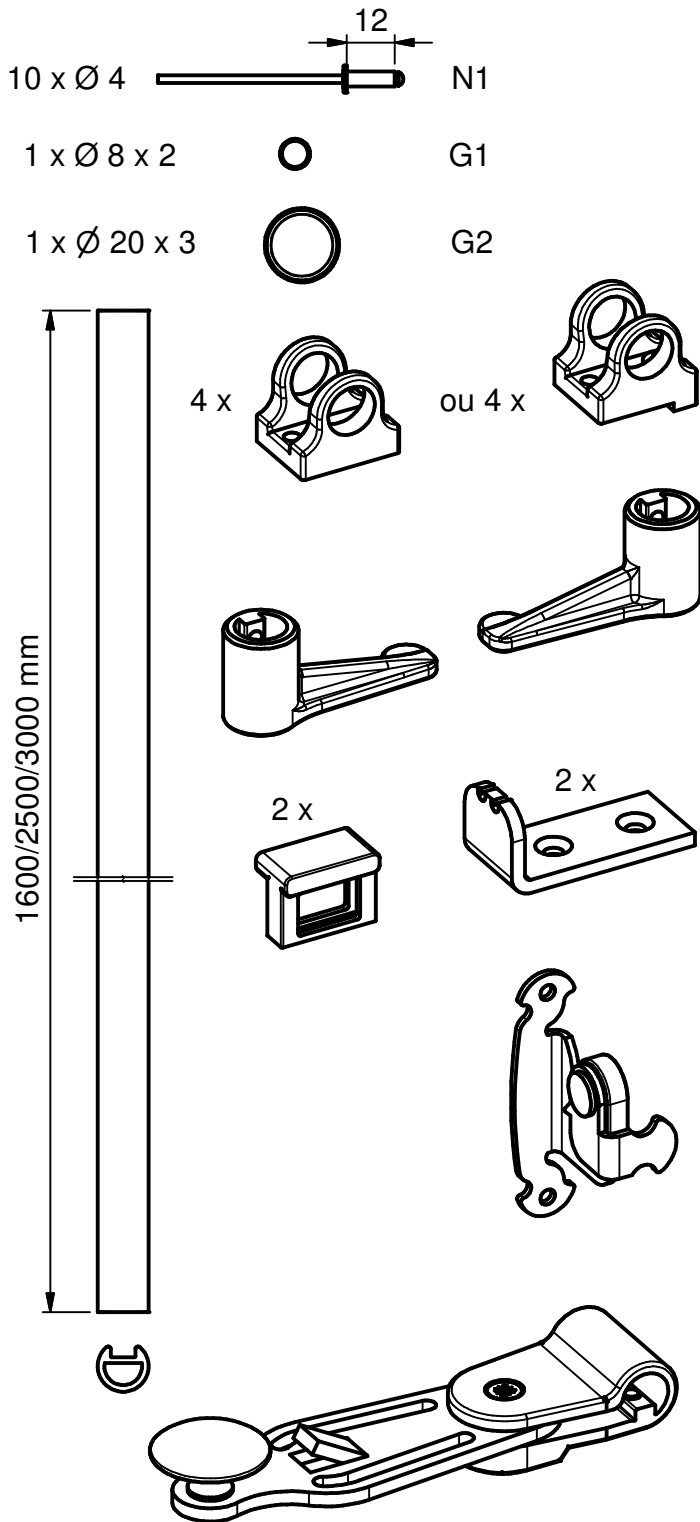
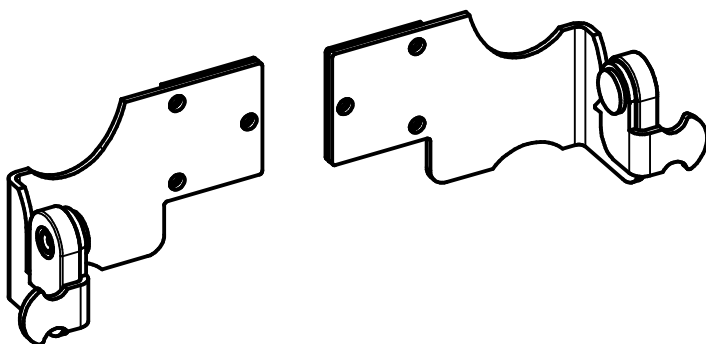
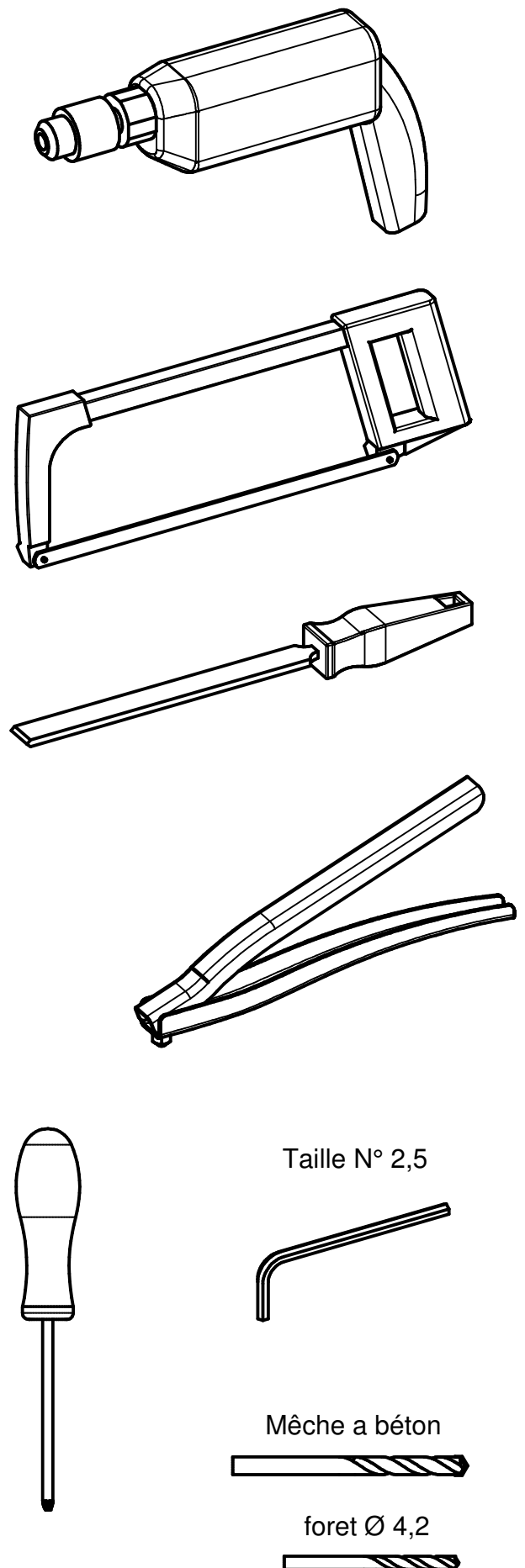


Schéma: 1L, 1R, 2L, 2R, 2LA + 2RA
bei R75 + R48



Outillage nécessaire



Indication

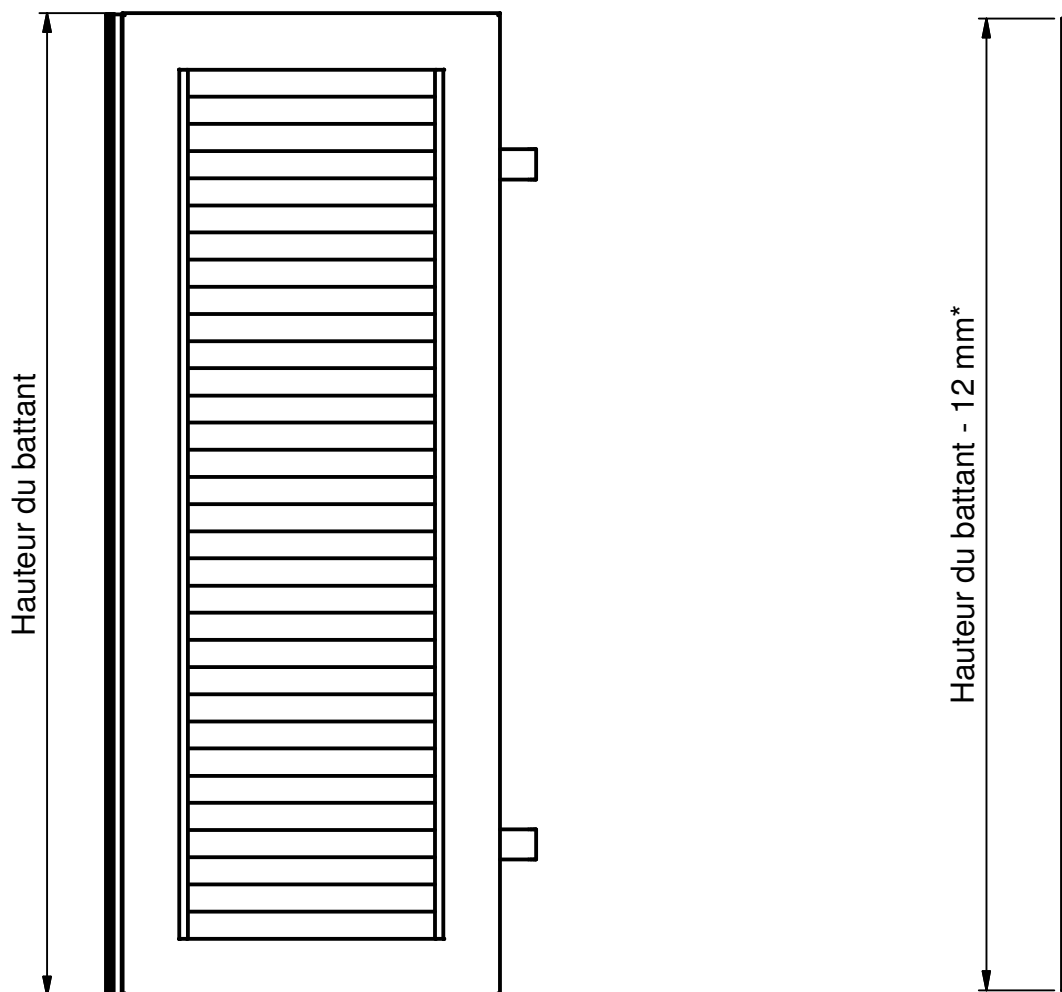
Ceci est valable pour les schémas 1L, 1R, 2L, 2R, 2LA, 2RA:

Pour les modèles de volet avec lamelles orientables, qui en position ouverte débordent de plus de 10 mm du cadre, il faut impérativement prévoir une traverse.

Ceci est valable pour les schémas 2, 3L, 3R, 3LA, 3RA, 4, 4A:

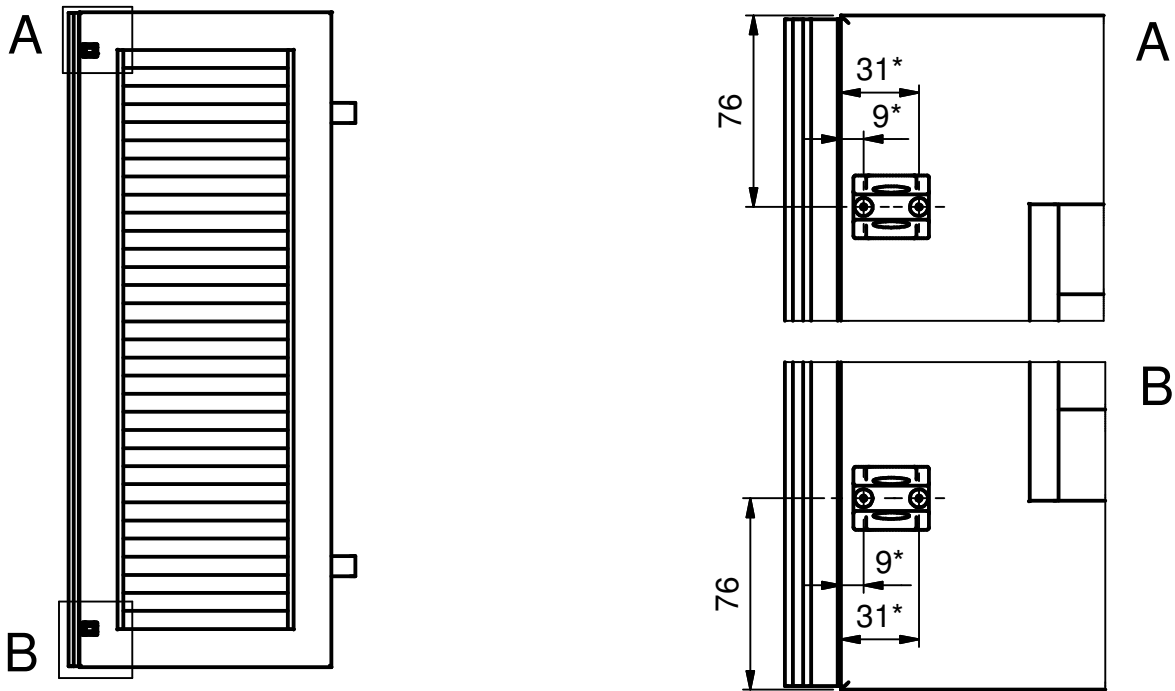
Pour les modèles de volet avec lamelles orientables, qui en position ouverte débordent de plus de 10 mm du cadre. Il faut positionner la poignée par rapport au basculement des lamelles de sorte à garantir le bon fonctionnement de l'ensemble.

Mise à longueur



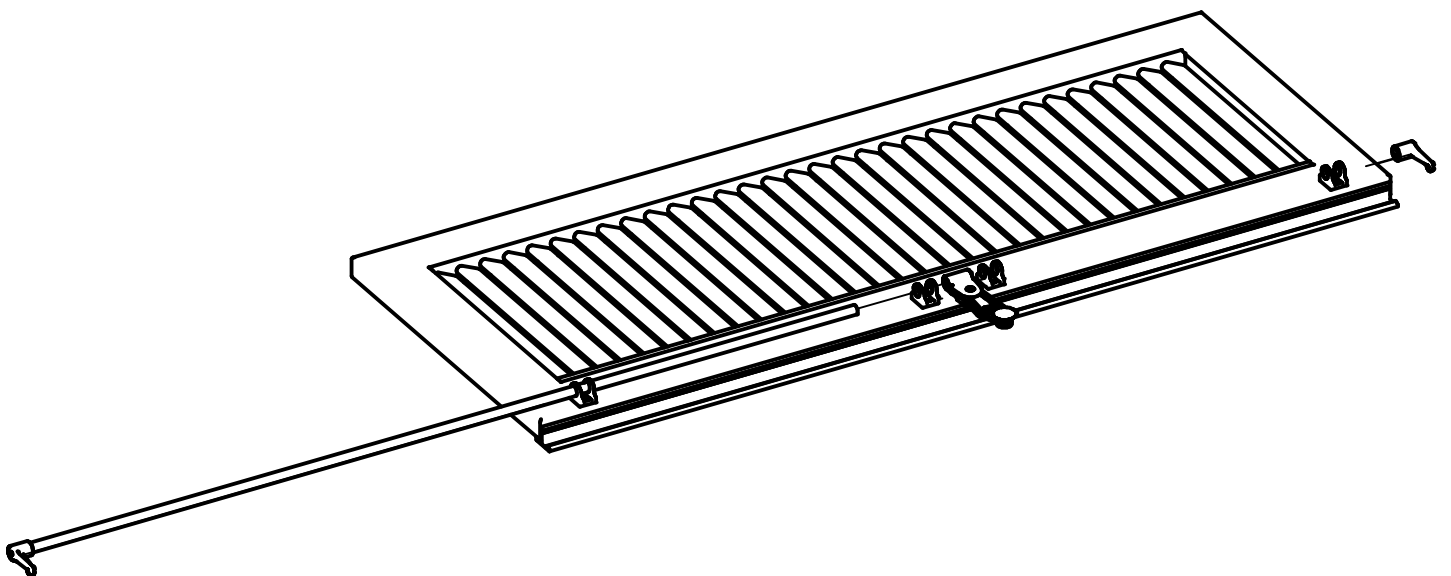
* En cas de pose en feuillure, prendre en compte la largeur de feuillure!

Pose des colliers haut et bas
 Schémas 2, 3L, 3R, 3LA, 3RA, 4 + 4A)

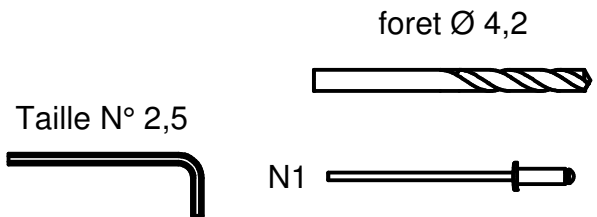


*Ces cotes ne sont valable que pour les schémas: 2, 3L, 3R, 3LA, 3RA, 4 + 4A

Enfilage de l' ensemble colliers et poignée
 Schémas: 2, 3L, 3R ,3LA, 3RA, 4 + 4A

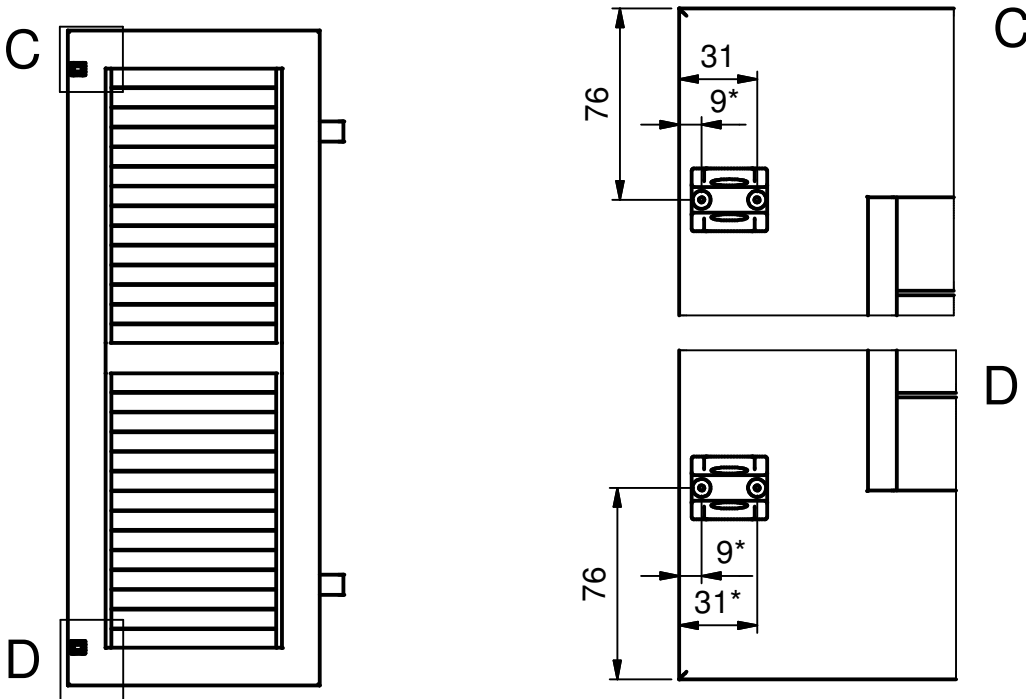


Indication:
 Dans le cas d' une installation avec arrêt
 tourniquet, voir bas de page 10!



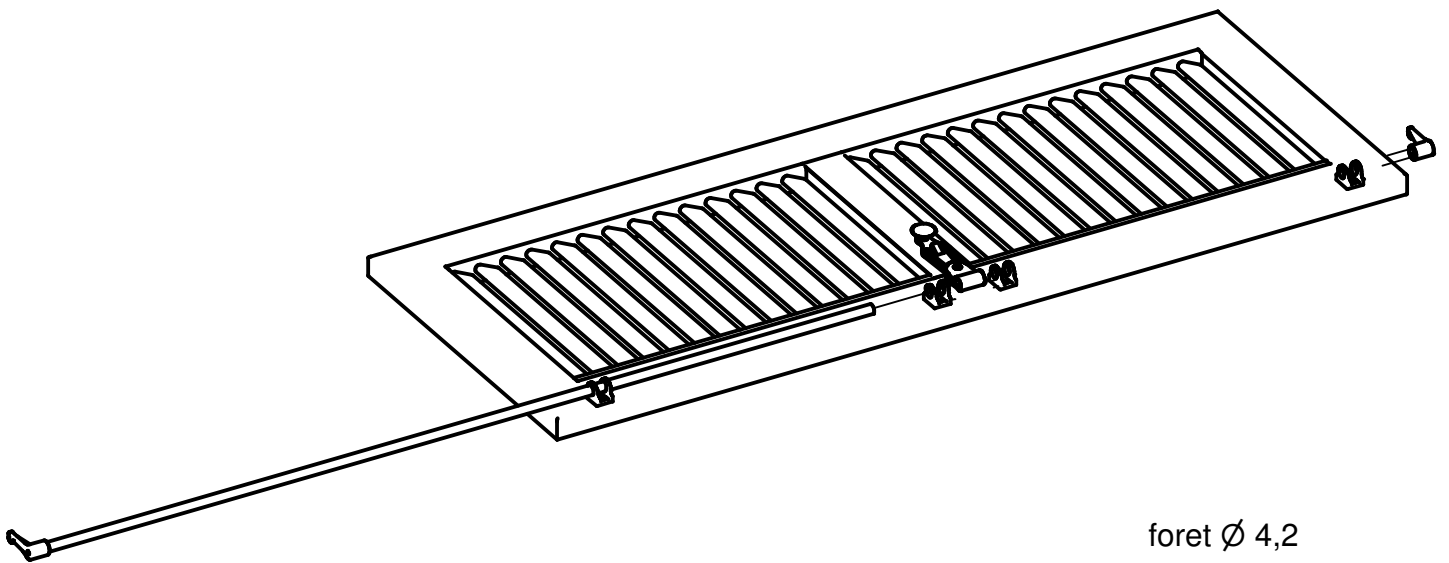
Pose des colliers haut et bas
 (Schémas: 1L, 1R, 2L, 2R, 2LA + 2RA)

Attention:
 En cas de pose en feuillure, prendre en compte la largeur de feuillure!



*Ces cotes ne sont valables que pour les schémas: 1L, 1R, 2L, 2R, 2LA + 2RA

Enfilage de l' ensemble colliers et poignée
 Schémas: 1L, 1R, 2L, 2R, 2LA + 2RA



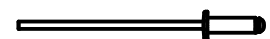
foret \varnothing 4,2



Taille N°: 2,5

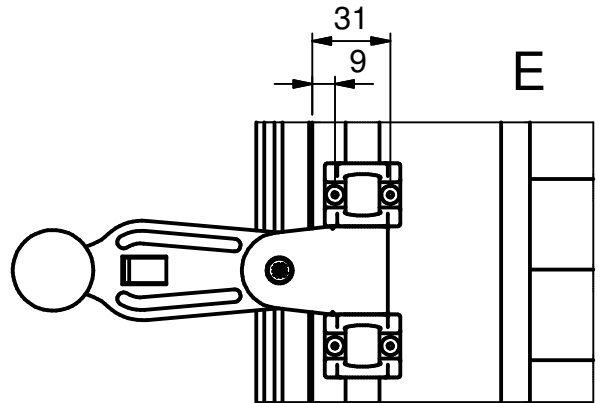
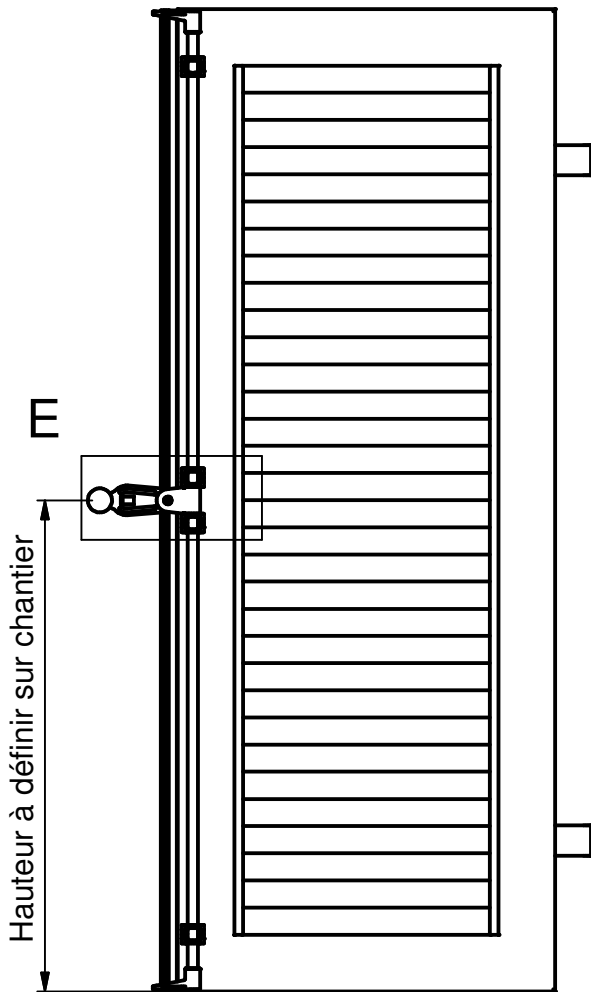


N1



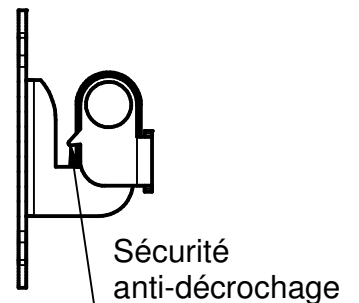
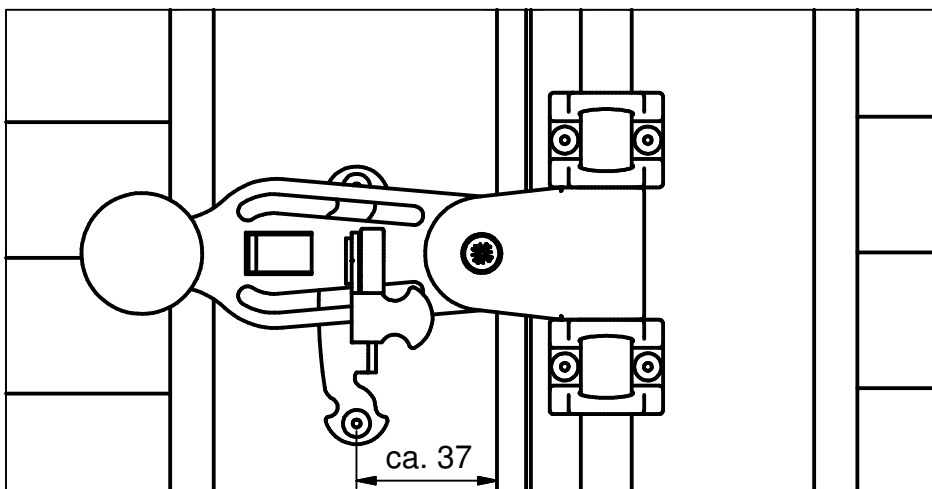
Indication:
 Dans le cas d' une installation avec arrêt
 tourniquet, voir bas de page 10!

Définir la hauteur, et poser la poignée
Schémas: 2, 3L, 3R, 3LA, 3RA, 4 + 4A

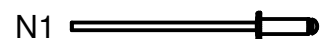


1. Définir la hauteur de poignée.
2. Aligner les colliers-Fixer.

Positionnement et pose du support
de poignée

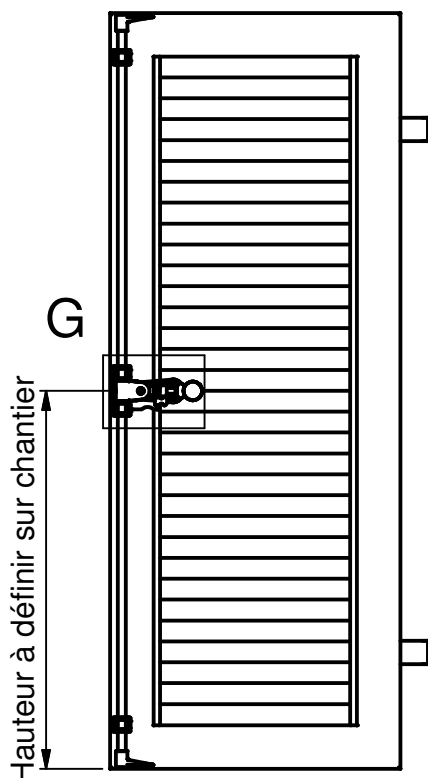


foret Ø 4,2

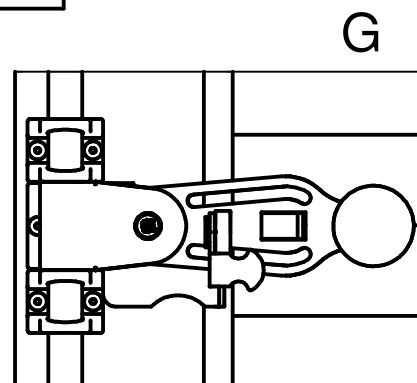


1. Positionner la poignée à l' horizontale.
2. Définir la côte du bord du volet et vérifier le bon fonctionnement de la sécurité.
3. Fixer le support.

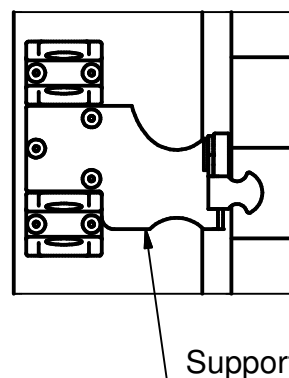
Définir la hauteur de la poignée et du support de poignée
 (Schémas: 1L, 1R, 2L, 2R, 2LA + 2RA)



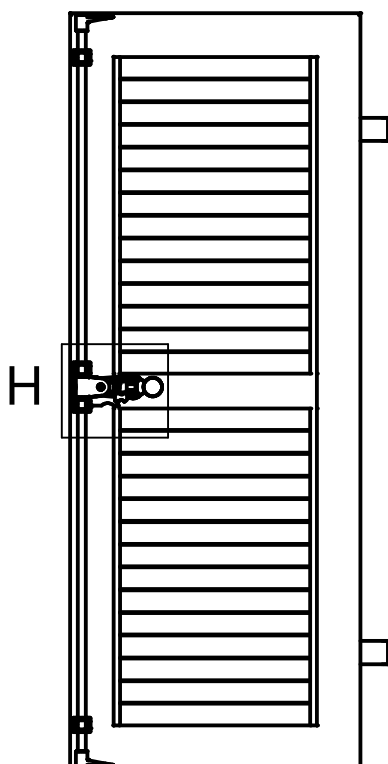
1. Définir la hauteur de poignée.
2. Aligner les colliers et fixer.



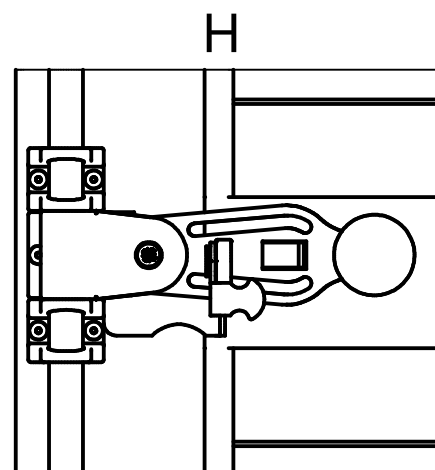
3. Retirer la barre de verrouillage positionner et fixer la support.
 (voir croquis)



Pose de la poignée et du support sur battant avec traverse



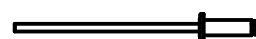
1. Positionner la poignée et le support par rapport à la traverse.
2. Positionner les colliers et fixer.
3. Retirer la barre de verrouillage, positionner et fixer la support (voir croquis en haut).



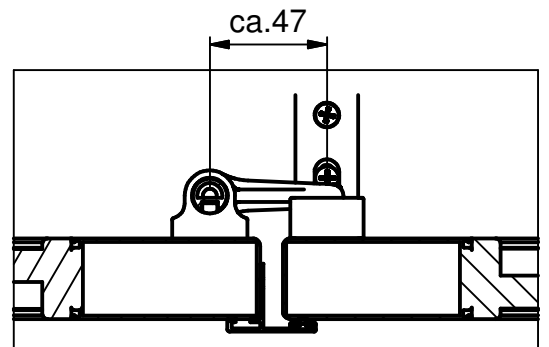
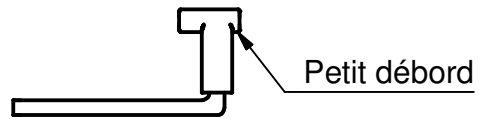
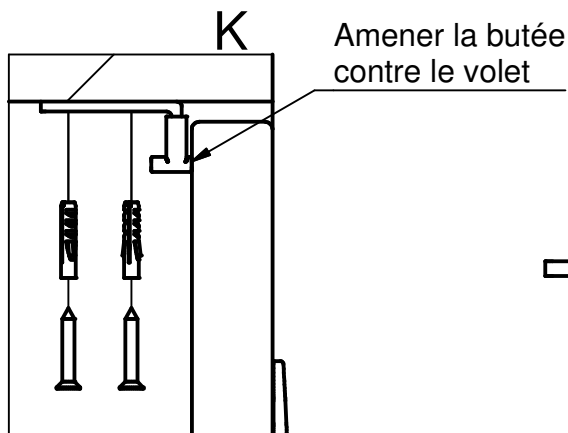
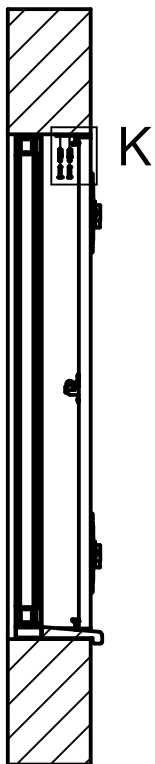
foret Ø 4,2



N1

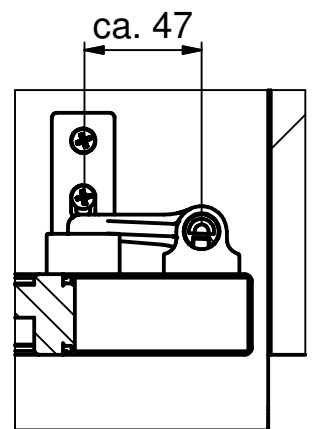
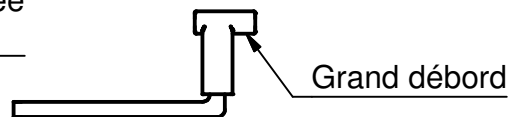
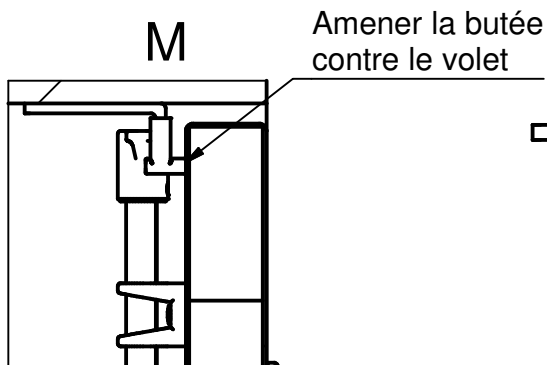
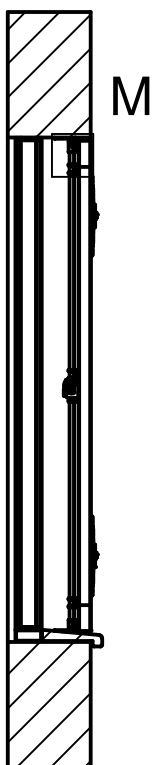


Pose de butées
Schémas: 2, 3L, 3R, 3LA, 3RA, 4 + 4A



1. Aligner les battants en position fermé.
2. Positionner la butée. Tracer.Fixer.

Pose des butées
Schémas: 1L, 1R, 2L, 2R, 2LA + 2RA

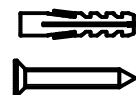


1. Aligner les battants en position fermé.
2. Positionner la butée. Tracer. Fixer.

Mèche à béton



Matériel non fourni

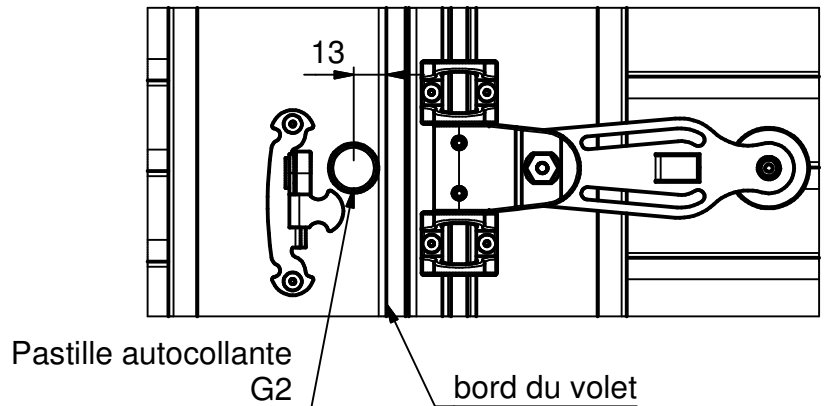
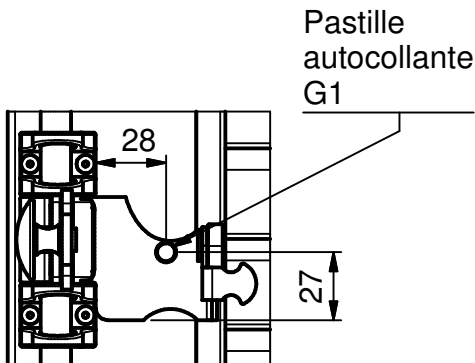


Les éléments de fixation doivent être choisis en fonction de la structure du support!

Compensation du jeu après verrouillage

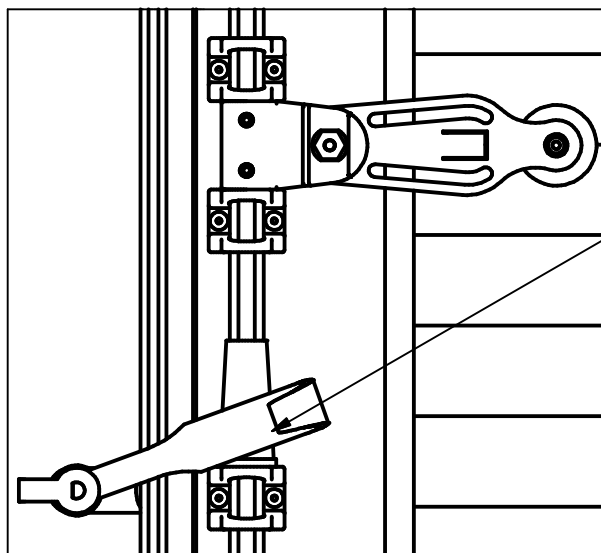
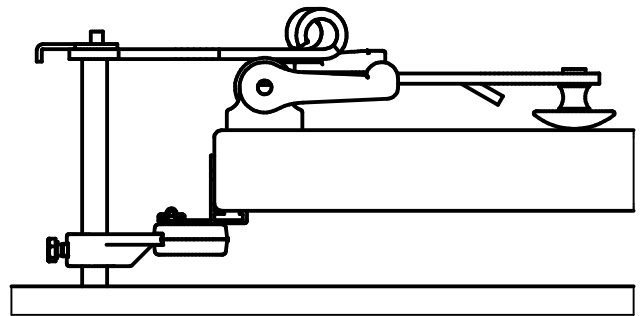
Deux différentes pastilles autocollantes sont à votre disposition pour réduire le jeu et pour affiner la tension au verrouillage.

	Schémas:
Pastille autocollante G1	1L, 1R, 2L, 2R, 2LA + 2RA
Pastille autocollante G2	2, 3L, 3R, 3LA, 3RA, 4 + 4A



Pose du cavalier pour arrêt tourniquet

1. Enfiler le cavalier de tourniquet.
2. Définir la hauteur par rapport à l'arrêt tourniquet.
3. Amener le collier sous le cavalier, aligner, fixer.



Le cavalier de tourniquet remplace la platine de blocage.

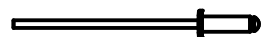
Taille N°: 2,5



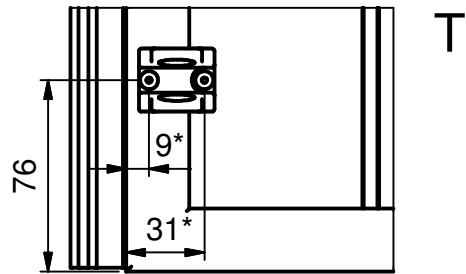
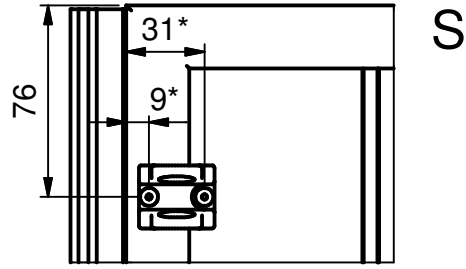
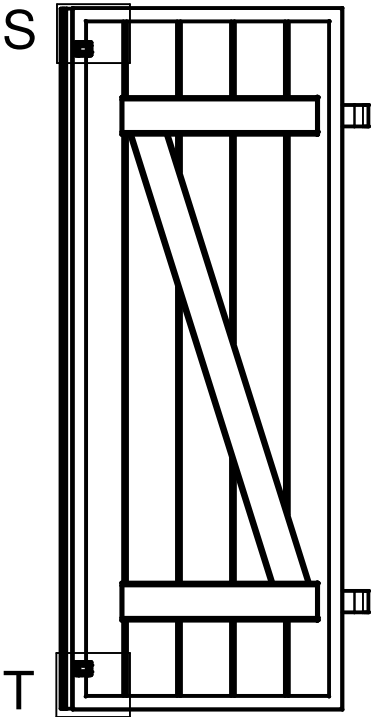
foret Ø 4,2



N1



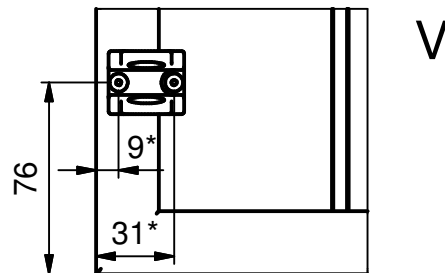
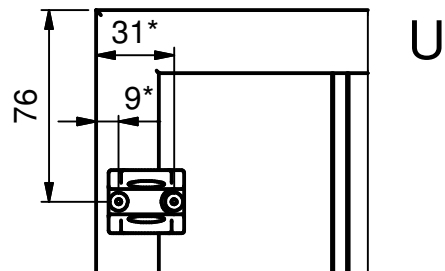
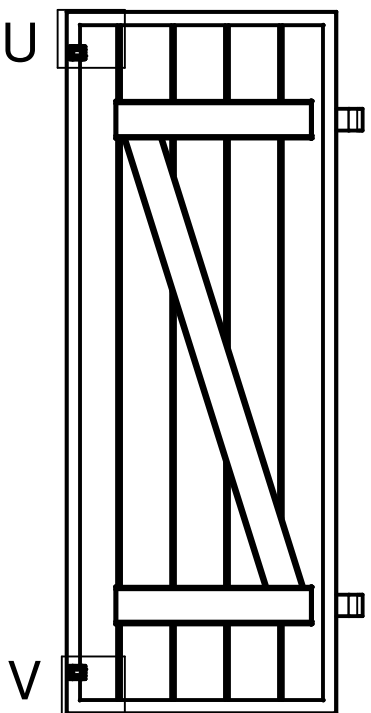
Pose de collier haut et bas
 Modèle: Lyon + ISO
 Schémas 2, 3L, 3R, 3LA, 3RA, 4 + 4A



*Ces cotes ne sont valables que pour les schémas cités dans l'encadré!

Pose du collier haut et bas
 Modèle: Lyon + ISO
 Schémas: 1L, 1R, 2L, 2R, 2LA + 2RA

Attention:
 En cas de pose en feuillure, prendre en compte la largeur de feuillure!



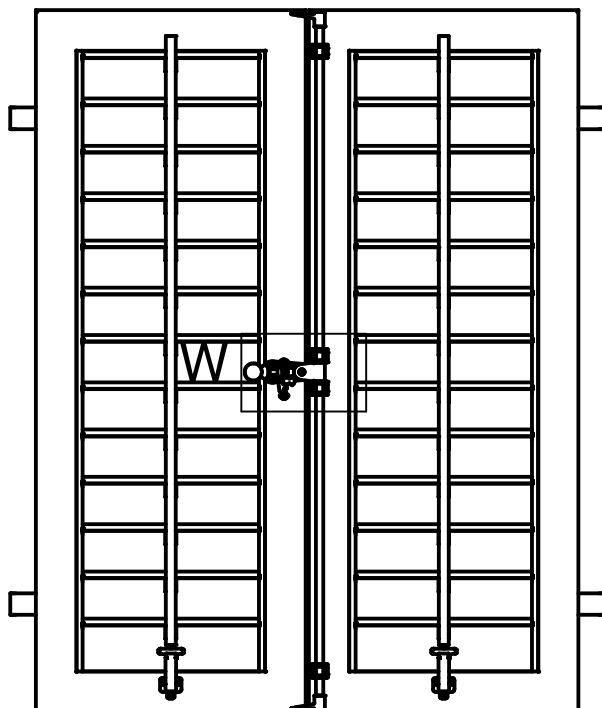
foret Ø 4,2



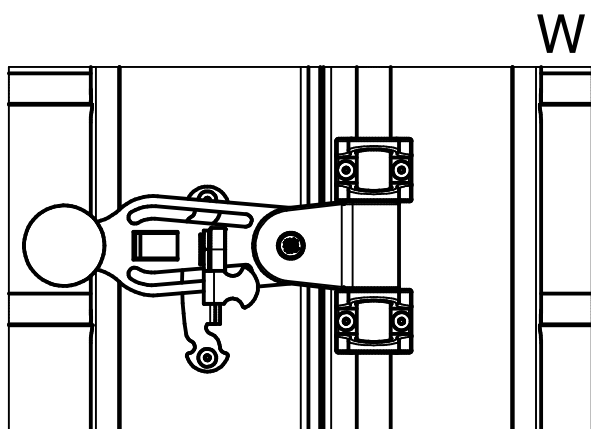
N1 

*Ces cotes ne sont valables que pour les schémas cités dans l'encadré!

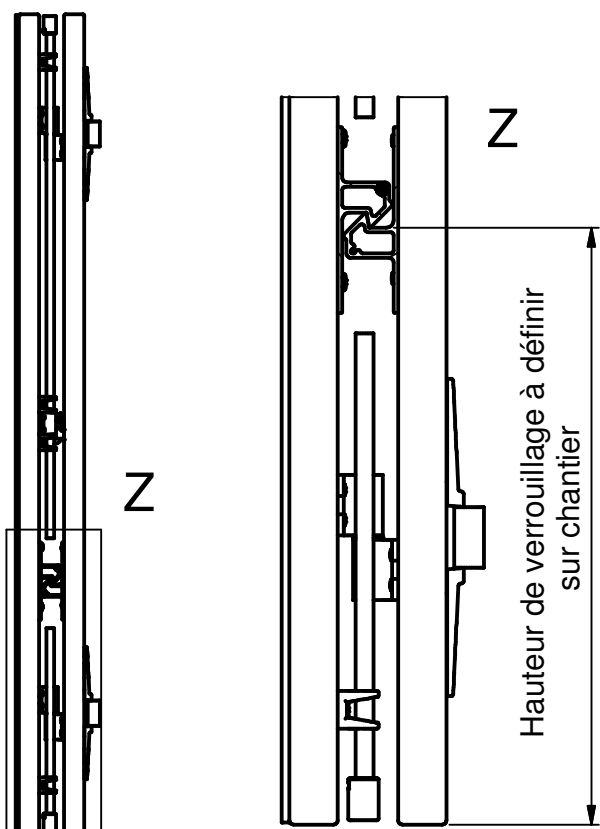
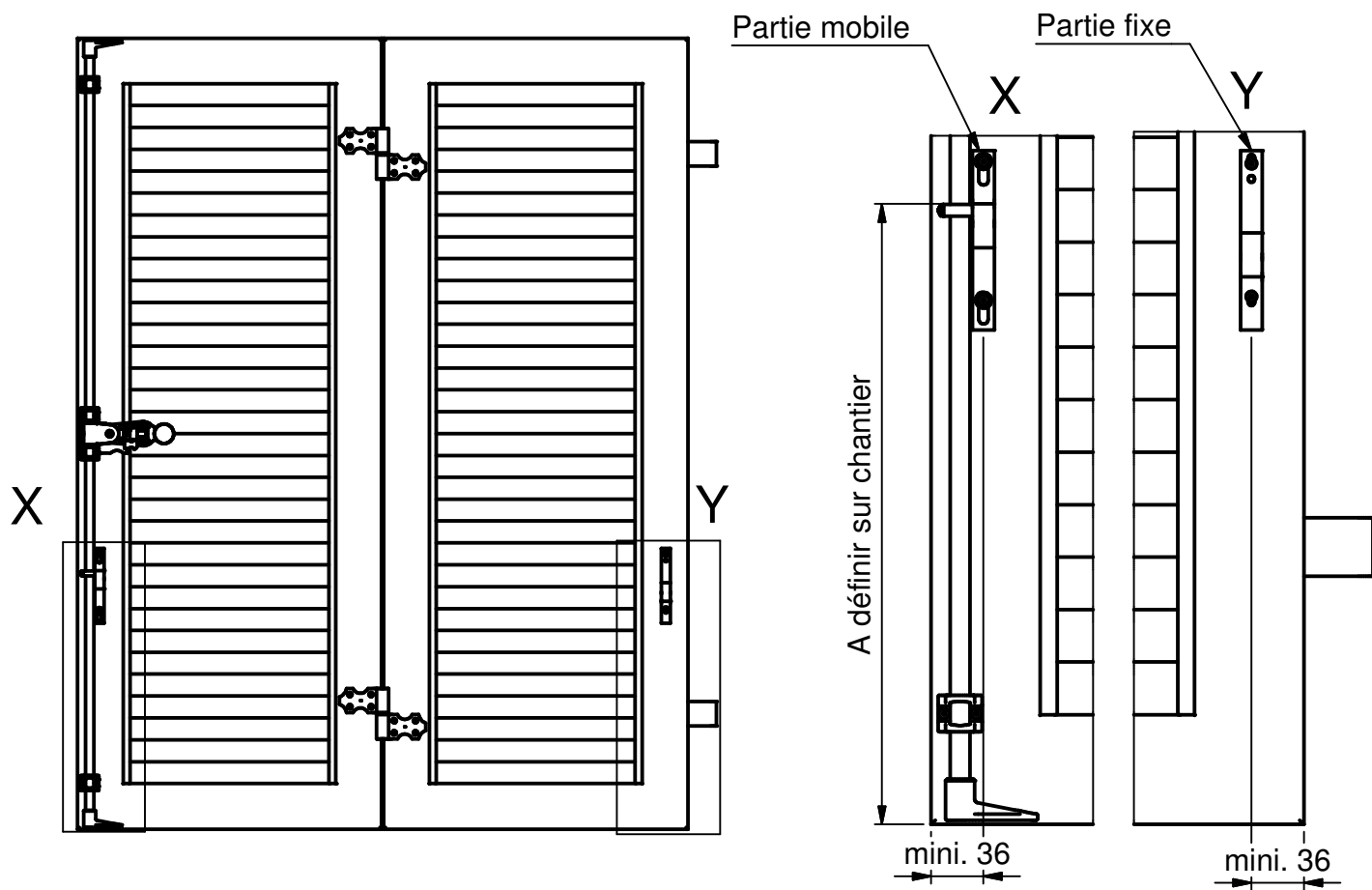
Modèle JVH avec espagnolette ronde



Attention:
Pour définir la hauteur de poignée il faut tenir compte de l'ouverture des lamelles et placer la poignée en fonction!



Pose du dispositif de retenue pour portes



Attention:
 Pour le positionnement de la partie fixe, reprendre strictement les mêmes cotes que pour la partie mobile.
 Vérifier le bon fonctionnement du verrouillage.