

Volets coulissants et coulissants pliants

Une solution pour tous les projets



Le génie repose toujours sur la simplicité et la simplicité tient toujours du génie. Les volets coulissants et les volets coulissants pliants sont le moyen le plus simple et en même temps le plus élégant pour créer une atmosphère unique.





Volets coulissants



Modèles



PARIS-MAX15



SUN-R75



SUN-MAX48V
(lamelles ouvertes)

(lamelles fermées)

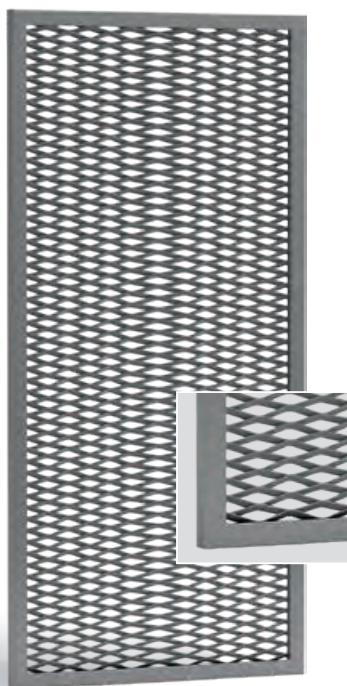


NATURE-SL12

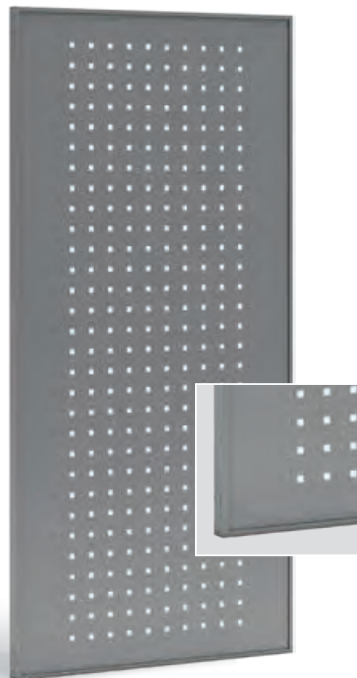
Sélection de notre gamme de produits comprenant plus de 80 modèles.
Sous réserve d'erreurs et de modifications techniques.



Modèles



MTRICO-MAX28



PL-LO-N



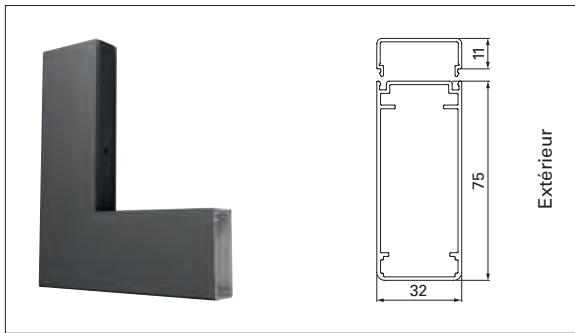
CADROTEX



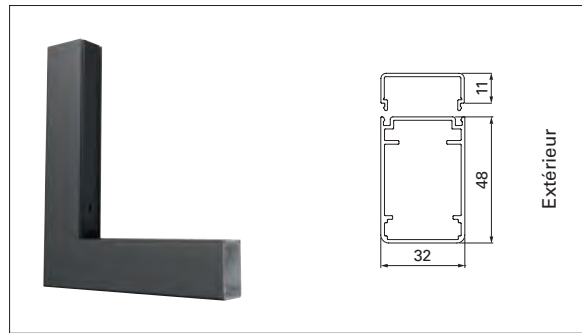
PLANO

Sélection de notre gamme de produits comprenant plus de 80 modèles.
Sous réserve d'erreurs et de modifications techniques.

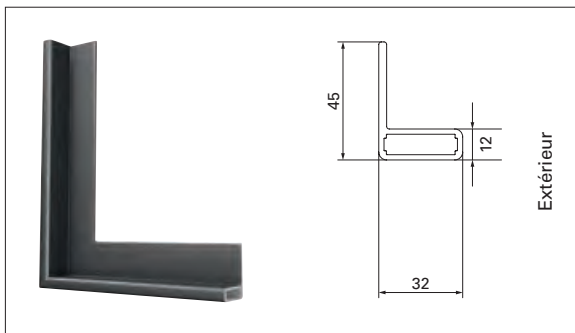
Profils de cadre



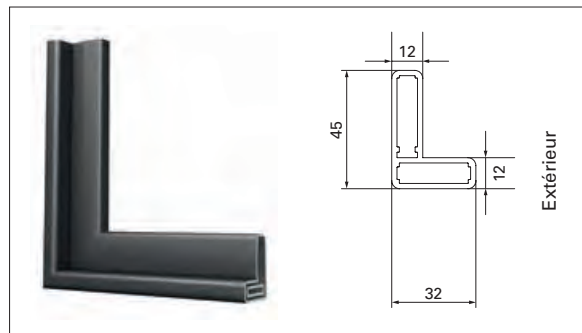
R75



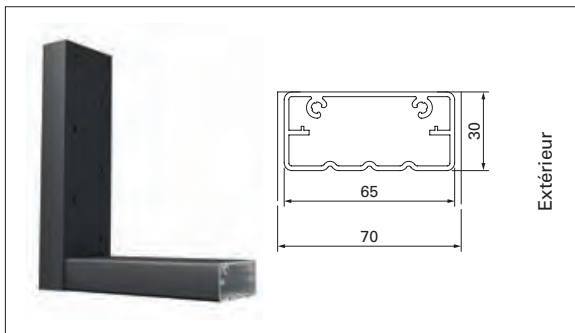
R48



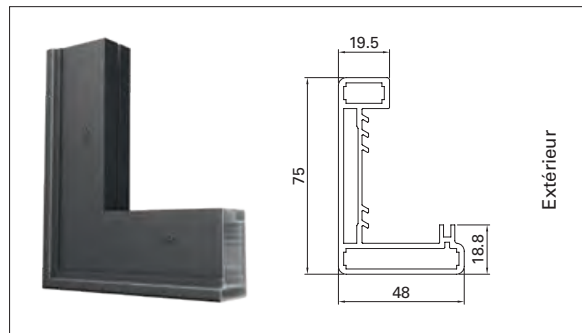
SL



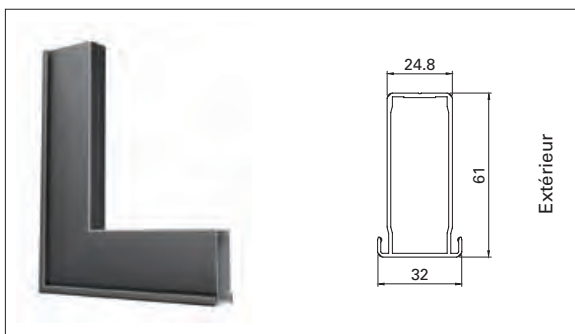
SL12



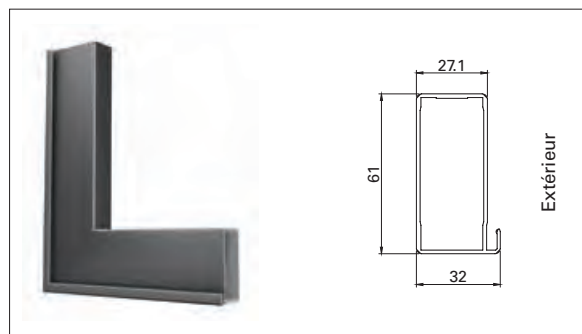
SUN-P70



SN75

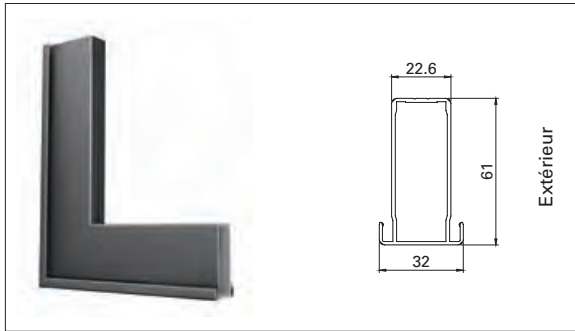


AR61-SE

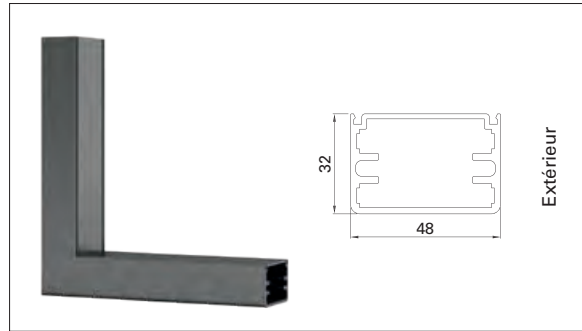


AR61-B1

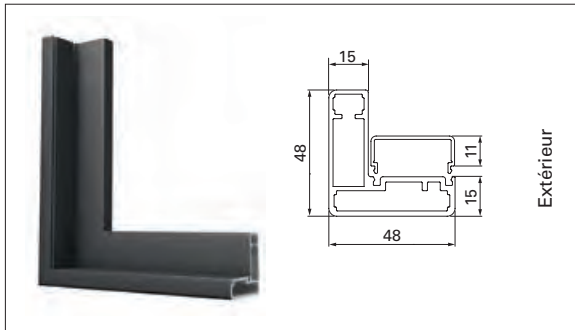
Sous réserve d'erreurs et de modifications techniques.



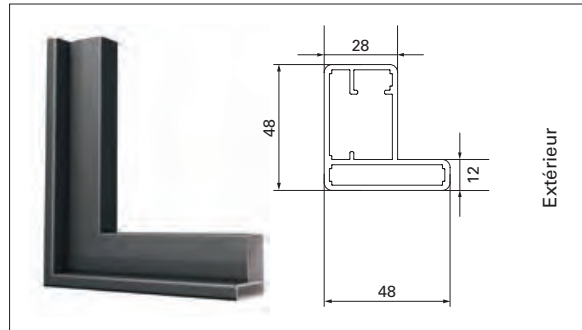
AR61-B2



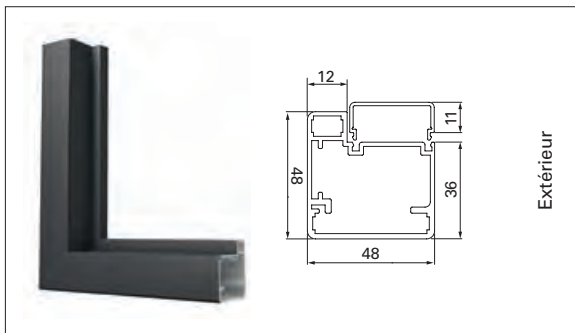
MAX48



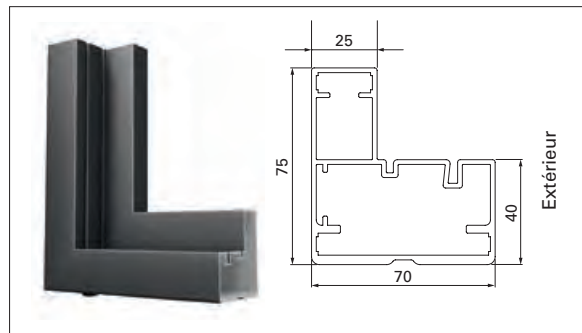
MAX15



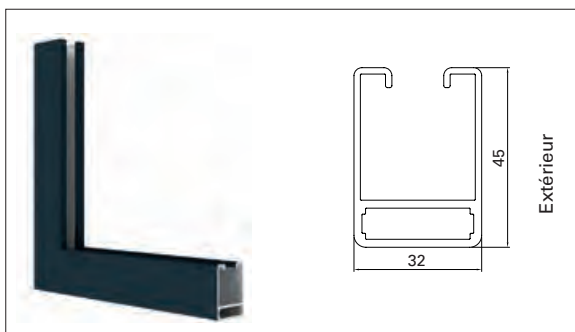
MAX28



MAX37



MAX70

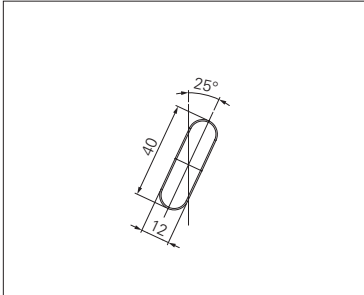


R45U

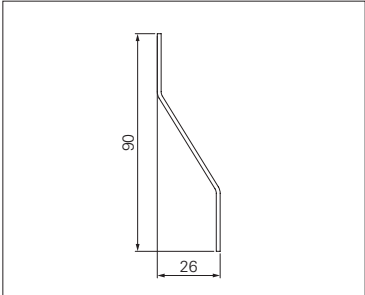
Sous réserve d'erreurs et de modifications techniques.

Remplissages

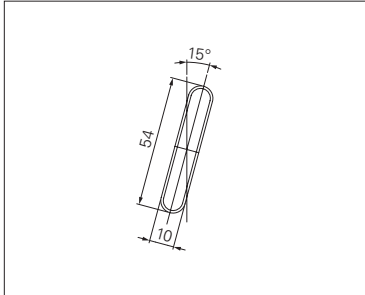
Lamelles



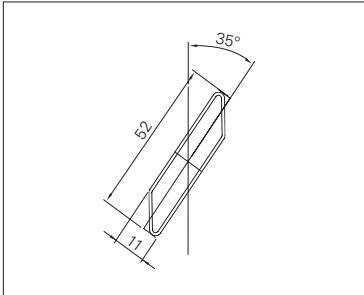
JS



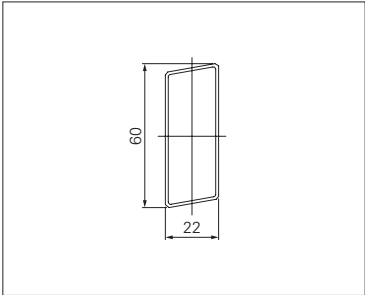
JZN



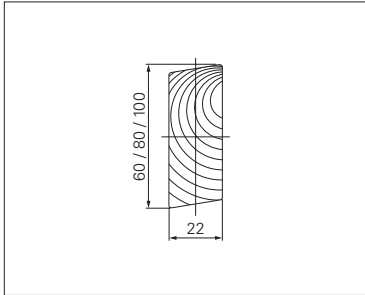
MS



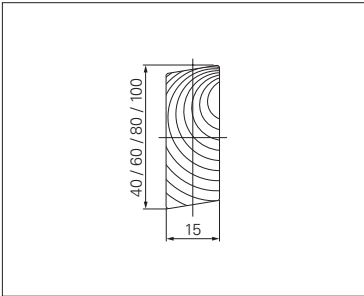
PARIS



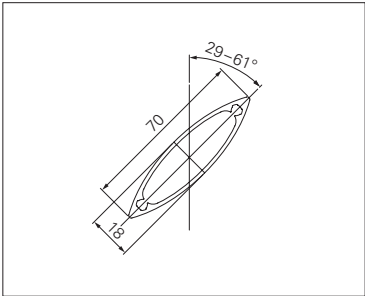
SL



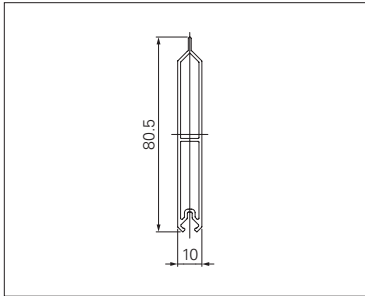
NATURE 22



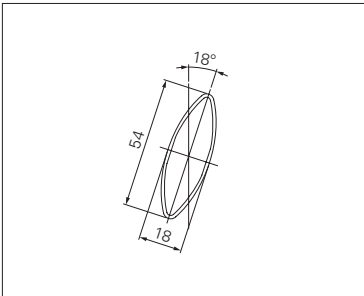
NATURE 15



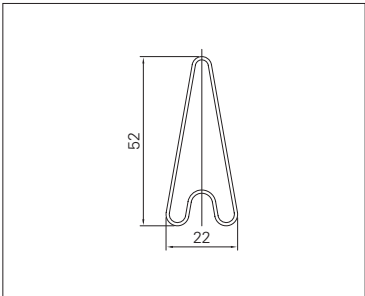
SUNP70



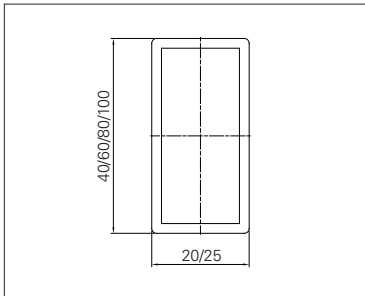
GE



SUNL54

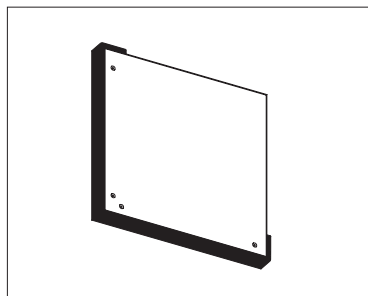


TZ

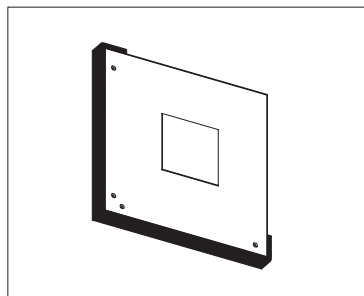


SL-vertical

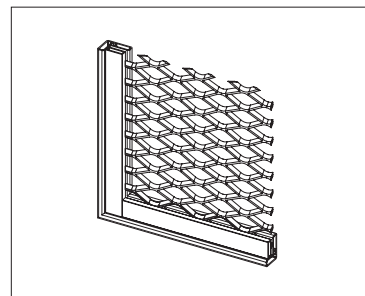
Panneaux plats



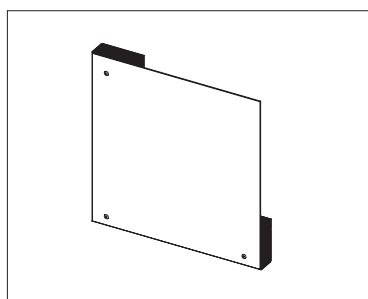
PLANO



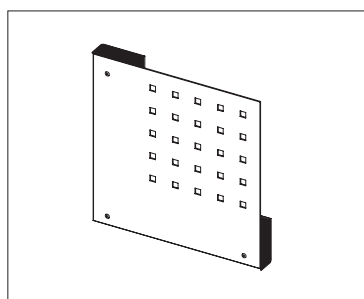
VARIO



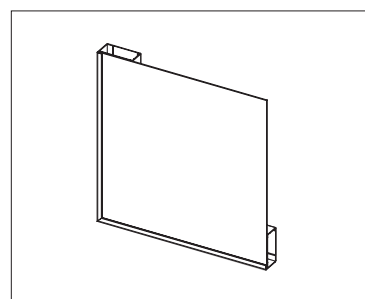
MATRICO



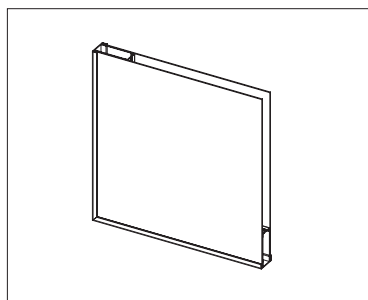
PL



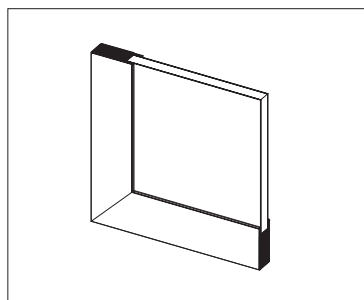
PL-LO



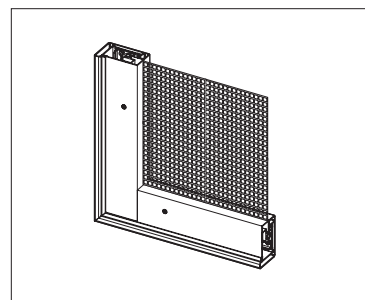
PL-N



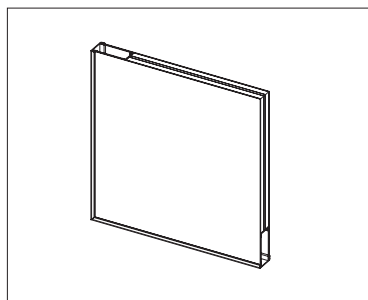
PL-N2



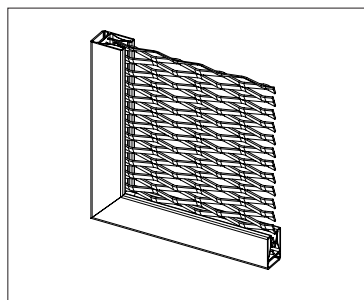
TSW



CADROTEX



SILENCIO



MATRICO R45U

Autres versions sur demande.
Sous réserve d'erreurs et de modifications techniques.

Dimensions min. / max.

Volets coulissants

Cadre	Désignation du modèle	Largeur min.	Largeur max.	Montant vertical à partir d'une largeur de	À la place du montant vertical	Hauteur min.	Hauteur max.	Traverse horizontale à partir d'une hauteur de	À la place de la traverse horizontale	Poids en kg/m ²	Guidage en bas de type	Traverse horizontale / montant vertical
R75	GE/GE-SE	550	2200	1200	-	800	3000	2200	-	10	A, B, D	Q60
	SR	550	2200	1200	-	800	3000	2200	-	9	A, B, D	Q60
	JS	550	2200	1100	⁽⁵⁾	800	3000	2200	⁽⁶⁾	6	A, B, D	Q60
	MS	550	2200	1100	⁽⁵⁾	800	3000	2200	⁽⁶⁾	6	A, B, D	Q60
	PARIS	550	2200	1700 ⁽⁴⁾	-	800	3000	2200	⁽⁷⁾	8	A, B, D	Q60
	PL	550	2200	1500	-	800	3000	3000	-	9	A, B, D	Q60
	PL-LO	550	2200	1500	-	800	3000	3000	-	9	A, B, D	Q60
	SL-R75	550	2200	2100 ⁽⁴⁾	-	800	3000	2200	⁽⁷⁾	9	A, B, D	Q60
	SUN-R75	550	2200	2100 ⁽⁴⁾	-	800	3000	2200	⁽⁷⁾	9	A, B, D	Q60
AR 61	PL-N-1	550	1500	-	-	800	3000	-	-	9	A, B, D	-
	PL-N-2	550	1500	-	-	800	3000	-	-	9	A, B, D	-
	SILENCIO	550	1300	-	-	800	2500	-	-	12	A, B, D	-
	ACO	550	800	-	-	800	2500	-	-	7	A, B, D	-
TZ R75	TIZO	550	2200	1200	-	800	2500	1900	⁽⁶⁾	13	A, B, D	Q60
	TSW	550	2200	1200	-	800	3000	2200	-	13	A, B, D	Q60
	TZ	550	2200	1800	-	800	3000	1900	⁽⁶⁾	12	A, B, D	Q60
R48	GE/GE-SE	550	2200	1200	-	800	2500	1900	-	10	A, B, D	Q60
	JS	550	2200	1100	⁽⁵⁾	800	2500	1900	⁽⁶⁾	6	A, B, D	Q60
	MS	550	2200	1100	⁽⁵⁾	800	2500	1900	⁽⁶⁾	6	A, B, D	Q60
	PARIS	550	2200	1700	⁽⁵⁾	800	2500	1900	⁽⁷⁾	8	A, B, D	Q60
	SL-R48	550	2200	2100 ⁽⁴⁾	-	800	2500	1900	⁽⁷⁾	9	A, B, D	Q60
	SUN-R48	550	2200	2100 ⁽⁴⁾	-	800	2500	1900	⁽⁷⁾	9	A, B, D	Q60
SL	SL	550	2100	-	-	800	3000	-	-	9	A, B, D	-
SL 12	MATRICO	550	1250	-	-	800	3000	-	-	9	A, B, D	-
	PLANO	550	1500	-	-	800	3000	-	-	9	A, B, D	-
	VARIO	550	1500	-	-	800	3000	-	-	9	A, B, D	-
	NATURE	550	1600	-	^(5.1)	800	3000	-	-	15	A, B, D	-
R45U	MATRICO	550	1250	-	-	800	3000	-	-	9	A, B, D	-
SUN P70	SUN P70	550 ⁽²⁾	2100	-	-	800	4000	-	-	14	A, B, C, D	-
CADROTEX	CADROTEX	550 ⁽²⁾	2300	-	-	800	5000	3500	-	11	A, B, C, D	□ 30x15

Toutes les dimensions sont indiquées en mm

Des vantaux de dimensions supérieures ou inférieures sont réalisables pour certains modèles, après clarification technique.

	Classification	Vitesse du vent
Résistance à la force du vent	Classe 6	92,0 km/h

Sous réserve d'erreurs et de modifications techniques.

Cadre	Désignation du modèle	Largeur min.	Largeur max.	Montant vertical à partir d'une largeur de	À la place du montant vertical	Hauteur min.	Hauteur max.	Traverse horizontale à partir d'une hauteur de	À la place de la traverse horizontale	Poids en kg/m ²	Guidage en bas de type	Traverse horizontale / montant vertical
MAX15	JS-MAX15	550	2200	1100	-	800	3000	1900	⁽⁶⁾	11	A, B, C, D	Q60
	JZN-MAX15	550	2200	1100	-	800	3000	-	-	12	A, B, C, D	□ 30x15
	MATRICO-MAX15	550	1500	-	-	800	3000	-	-	10	A, B, C, D	□ 30x15
	MS-MAX15	550	2200	1100	-	800	3000	1900	⁽⁶⁾	11	A, B, C, D	Q60
	PARIS-MAX15	550	2200	1700 ⁽³⁾	-	800	3000	1900	⁽⁷⁾	11	A, B, C, D	Q60
	SL-MAX15	550	2200	2100 ⁽³⁾	-	800	3000	1900	⁽⁷⁾	12	A, B, C, D	Q60
	SUN-MAX15	550	2200	2100 ⁽³⁾	-	800	3000	1900	⁽⁷⁾	12	A, B, C, D	Q60
	NATURE-MAX 15	550	1600	1200	⁽⁵⁾	800	3000	1900	⁽⁷⁾	16	A, B, C, D	Q60
MAX28	LINEA-MAX28	550	1500	-	-	800	3000	-	-	14	A, B, C, D	-
	MATRICO-MAX28	550	1500	-	-	800	3000	-	-	10	A, B, C, D	-
	PLANO-MAX28	550	1500	-	-	800	3000	-	-	10	A, B, C, D	-
	VARIO-MAX28	550	1500	-	-	800	3000	-	-	10	A, B, C, D	-
MAX48V	SUN-MAX48V	650	1500	-	-	800	3000	-	-		A, B, C, D	-
MAX37	JS-MAX37	550	2200	1100	-	800	3000	2200	⁽⁶⁾	11	A, B, C, D	Q60
	JS-MAX37V	550	1600	800	-	800	3000	1900	-	11	A, B, C, D	Q60
	MS-MAX37	550	2200	1100	-	800	3000	2200	⁽⁶⁾	11	A, B, C, D	Q60
	MS-MAX37V	550	1600	800	-	800	3000	1900	-	11	A, B, C, D	Q60
	PARIS-MAX37	550 ⁽²⁾	2200	1700 ⁽³⁾	-	800	3500	2200	⁽⁷⁾	11	A, B, C, D	Q60
	SL-MAX37	550 ⁽²⁾	2200	2100 ⁽³⁾	-	800	3500	2200	⁽⁷⁾	11	A, B, C, D	Q60
	SUN-MAX37	550 ⁽²⁾	2200	2100 ⁽³⁾	-	800	3500	2200	⁽⁷⁾	11	A, B, C, D	Q60
	SUN-MAX37V	550 ⁽²⁾	2200	1200	-	800	3500	1900	-	12	A, B, C, D	Q60
MAX70	JS-MAX70	550 ⁽²⁾	2200	1100	-	800	5500	3000	⁽⁶⁾	16	C	Q60
	JZN-MAX70	550 ⁽²⁾	2200	1100	-	800	5500	-	-	16	C	□ 50x25
	MATRICO-MAX70	550 ⁽²⁾	1500	-	-	800	5500	-	-	14	C	□ 50x25
	MS-MAX70	550 ⁽²⁾	2200	1100	-	800	5500	3000	⁽⁶⁾	16	C	Q60
	PARIS-MAX70	550 ⁽²⁾	2200	1700	-	800	5500	3000	⁽⁷⁾	16	C	Q60
	PLANO-MAX70	550 ⁽²⁾	1500	-	-	800	5500	3000	-	14	C	□ 50x25
	SL-MAX70	550 ⁽²⁾	2200	2100	-	800	5500	3000	⁽⁷⁾	16	C	Q60
	SUN-MAX70	550 ⁽²⁾	2200	2100	-	800	5500	3000	⁽⁷⁾	16	C	Q60
VARIO-MAX70	550 ⁽²⁾	1500	-	-	800	5500	3000	-	14	C	□ 50x25	

⁽¹⁾ Largeur minimale de 650 mm à partir d'une hauteur de 2000 mm

⁽²⁾ Largeur minimale de 850 mm à partir d'une hauteur de 3000 mm

⁽³⁾ Lamelle à vis supplémentaire à partir d'une largeur de 1200 mm

⁽⁴⁾ Lamelle à vis supplémentaire à partir d'une largeur de 1700 mm

⁽⁵⁾ Profil support ^(5.1) Profil support 800

⁽⁶⁾ Goupille de sécurité

⁽⁷⁾ Lamelle à vis

Largeur minimum avec entraînement à moteur de 650 mm jusqu'à une hauteur de vantail de 2000 mm

Dans le cas d'une hauteur de vantail supérieure à 2000 mm, le rail est rallongé d'une largeur de moteur

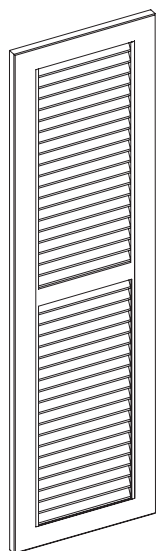
À partir d'une largeur de vantail de 850 mm jusqu'à 3000 mm, aucun recouvrement de rail n'est nécessaire.

Dans le cas de dimensions plus importantes, formation des rails sur demande.

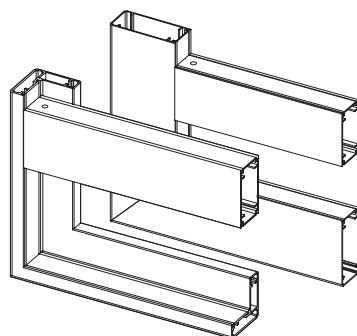
Sous réserve d'erreurs et de modifications techniques.



Éléments statiques

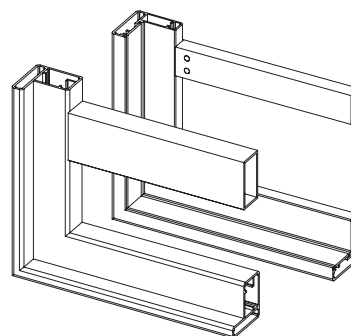


Traverse horizontale Q 60



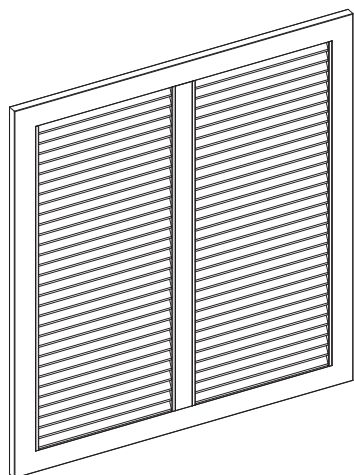
R75 | TZR75 | R48
MAX15 | MAX37 | MAX70

Tubes rectangulaires



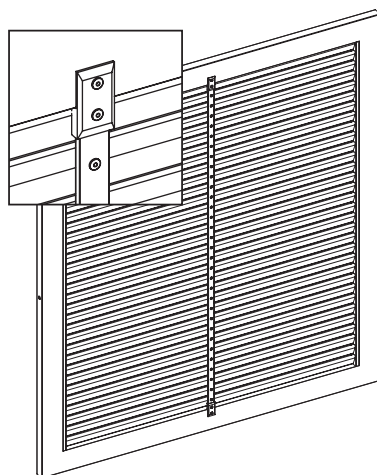
30 x 15 mm : MAX37 | MAX15
50 x 25 mm : MAX28 | MAX70

Montant vertical



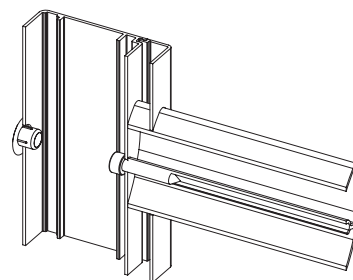
R75 | TZR75 | R48
MAX15 | MAX37 | MAX70

Profil support



R75 | R48

Lamelle avec canal à vis



MAX37 | MAX15 | R75 | R48 en
combinaison avec lamelles
SUN-L54 | PARIS | SL

Accessoires



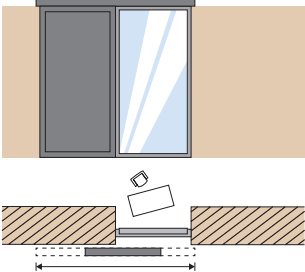
Sous réserve d'erreurs et de modifications techniques.



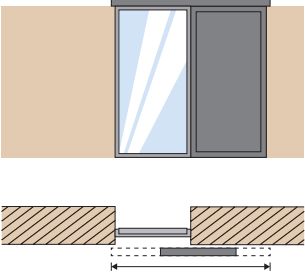
Sous réserve d'erreurs et de modifications techniques.

Schémas de pose

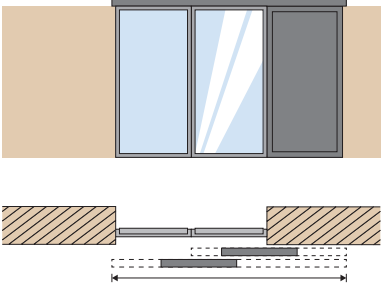
1/R



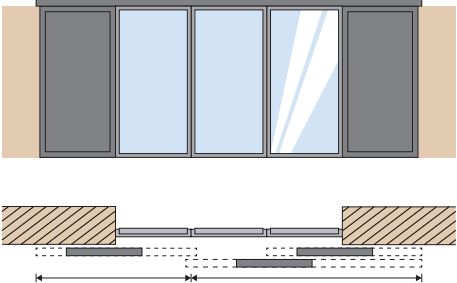
1/L



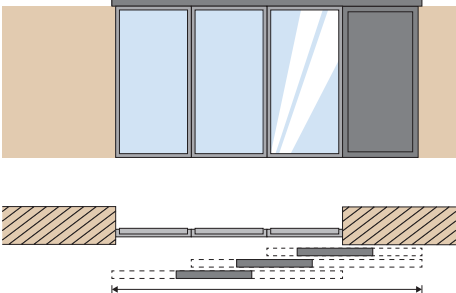
2/LL



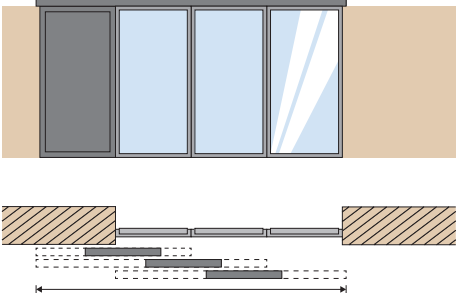
2/LL-R



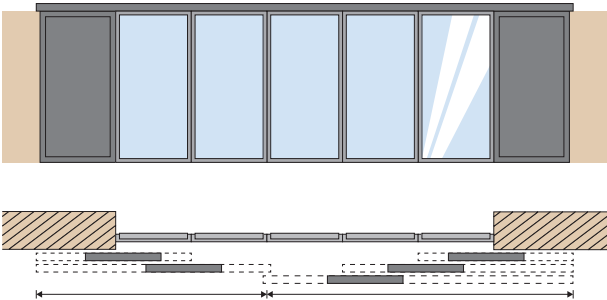
3/LLL



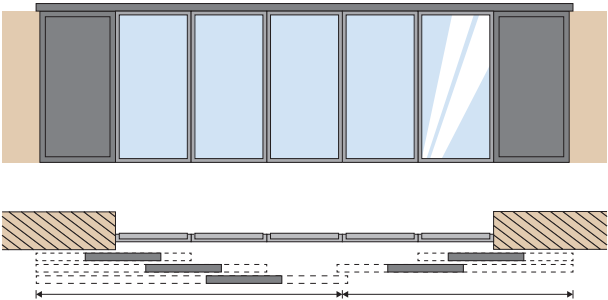
3/RRR



3/LLL-RR

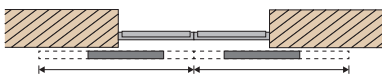
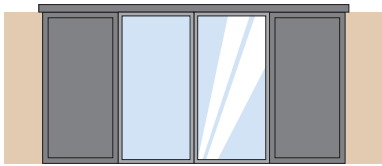


3/LL-RRR

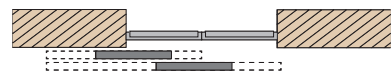
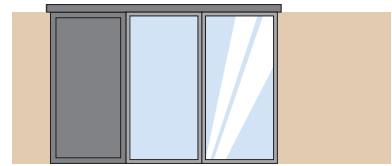


Sous réserve d'erreurs et de modifications techniques.

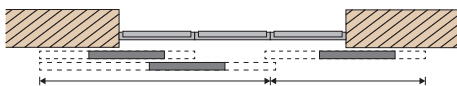
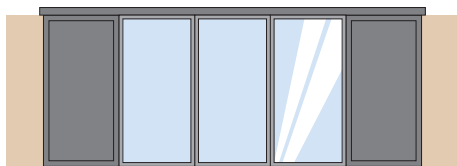
1/L-R



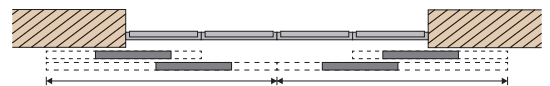
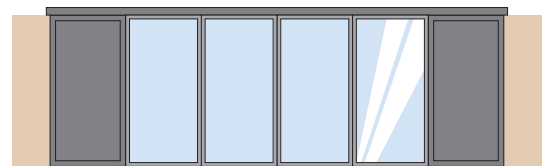
2/RR



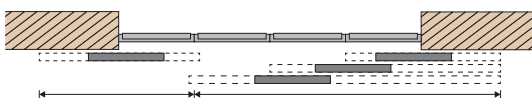
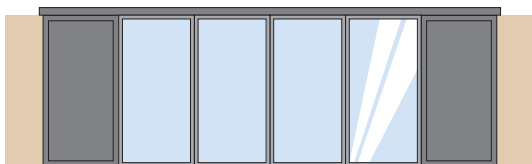
2/L-RR



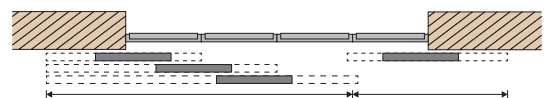
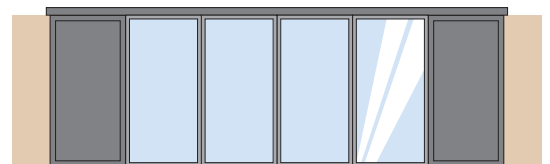
2/LL-RR



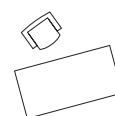
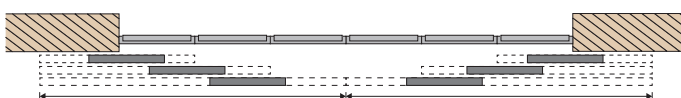
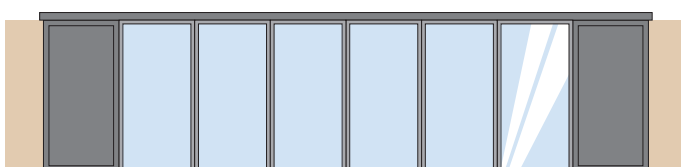
3/LL-R



3/L-RRR



3/LL-RRR



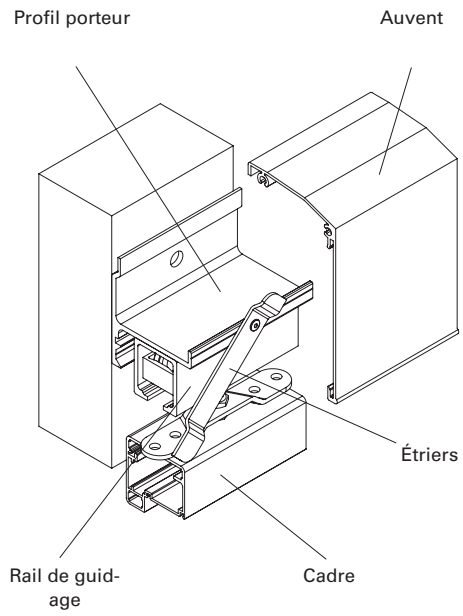
Les schémas de pose sont désignés tels que vus de l'intérieur. La désignation 2/LL-R signifie 2 rails de guidage, 2 vantaux à gauche (LL) et 1 vantail à droite (R).

Systemes de suspension superieurs

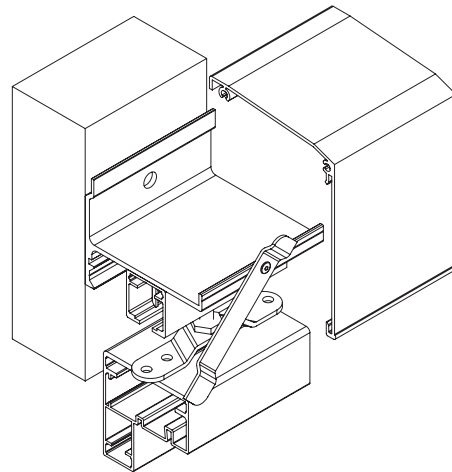


Support et auvent

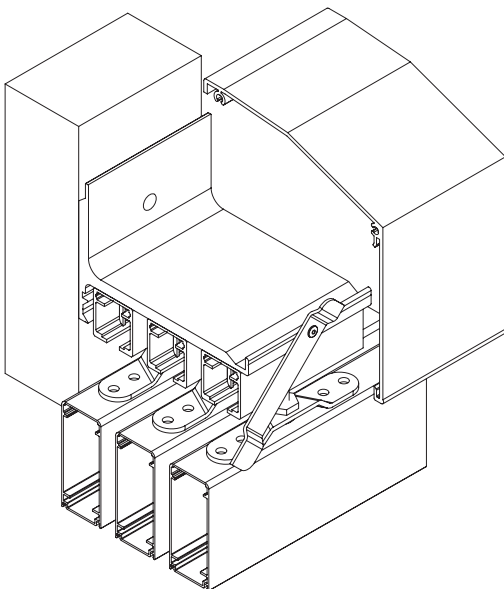
Système A75



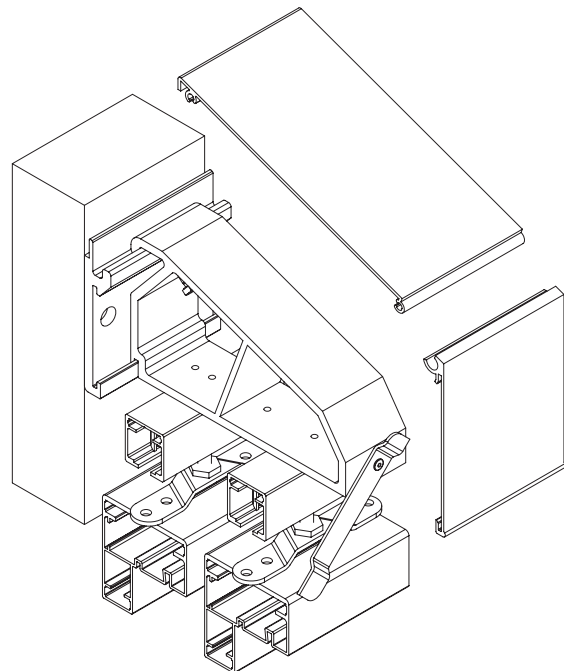
Système A105



Système A148



Système A195

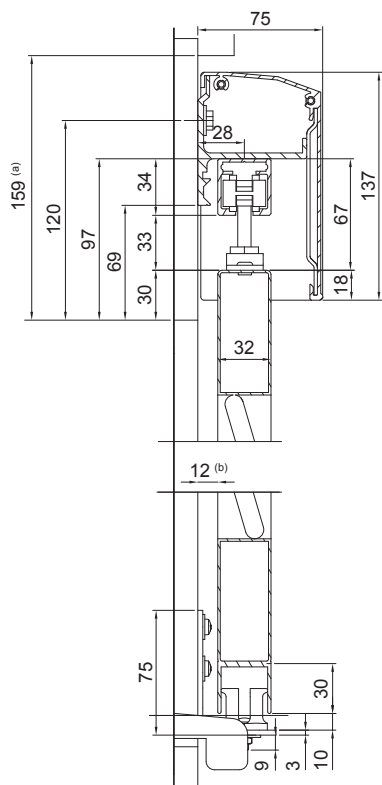


Les systèmes avec support et auvent sont prémontés en usine.
Sous réserve d'erreurs et de modifications techniques.

Système A75

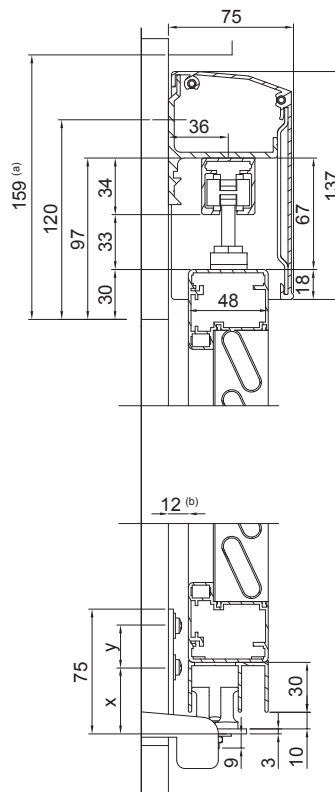
Profil porteur continu et cache. Le cache est fixé de manière invisible à l'aide d'étriers.

Système A75 | ECO 60 | BT 32 | Typ A



PL | PL-N | PL-LO | PL-LO-N | AR61
R75 | TZR75 | R48 | SL | SL12

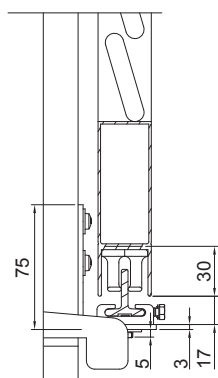
Système 75 | ECO 60 | BT 48 | Typ A



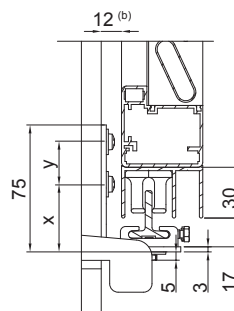
MAX15 | MAX28 | MAX37 | MAX48 | CADROTEX

(a) hauteur de montage requise

(b) écartement du mur



Guidage inférieur
Type B



x équerre murale droite = 27,5 mm,
équerre murale coudée = 35 mm

y équerre murale droite = 30 mm,
équerre murale coudée = 25 mm

R75 | TZR75 | R48 | SL | SL12

MAX15 | MAX28⁽¹⁾ | MAX37⁽¹⁾ | MAX48⁽¹⁾ | CADROTEX⁽¹⁾

⁽¹⁾ Utiliser un profil de guidage de volet de type C à partir de 3 000 mm de hauteur de vantail

* 43 mm avec guidage inférieur de type C

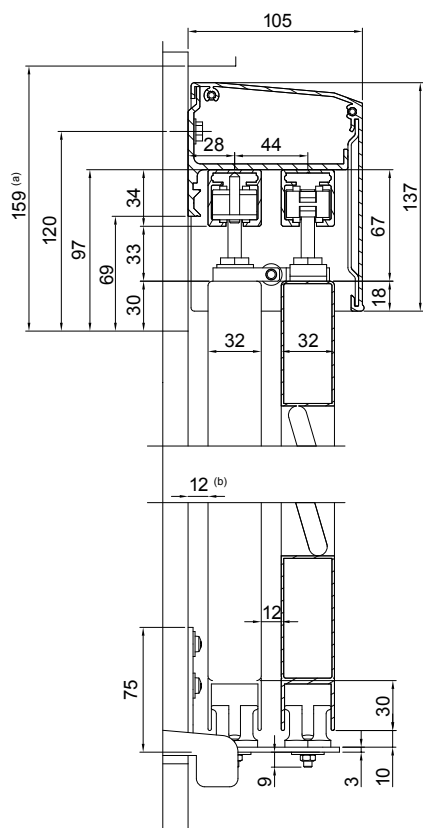
** 37 mm avec guidage inférieur de type C

Sous réserve d'erreurs et de modifications techniques.

Système A105

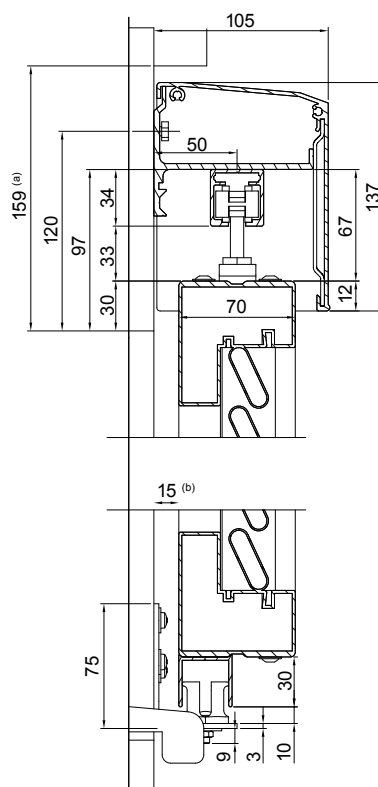
Profil porteur continu et cache. Le cache est fixé de manière invisible à l'aide d'étriers.

Système A105 | ECO 60 | BT 32 | Typ A



R75 | TZR75 | R48 | SL | SL12

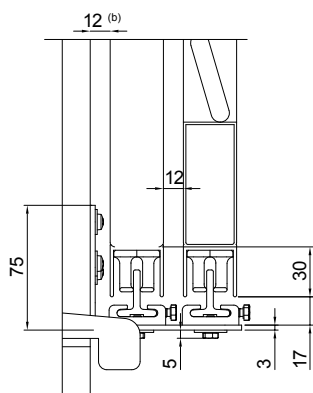
Système A105 | ECO 60 | BT 70 | Typ A



MAX70 | SUN-P70

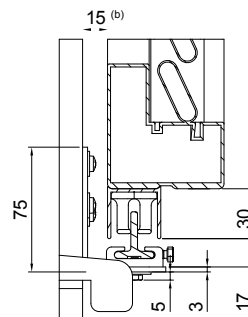
^(a) hauteur de montage requise

^(b) écartement du mur



R75 | TZR75 | R48 | SL | SL12

Guidage inférieur
Type B



MAX70 ⁽¹⁾ | SUN-P70 ⁽¹⁾

⁽¹⁾ Utiliser un profil de guidage de volet de type C à partir de 3 000 mm de hauteur de vantail

* 43 mm avec guidage inférieur de type C

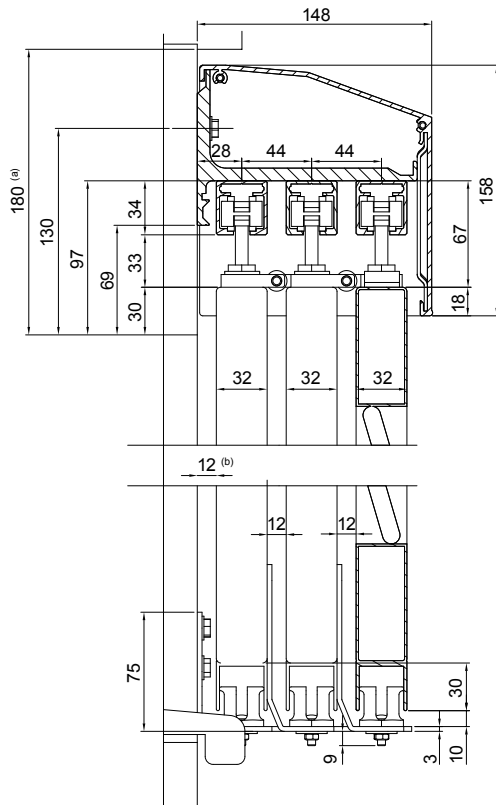
** 37 mm avec guidage inférieur de type C

Sous réserve d'erreurs et de modifications techniques.

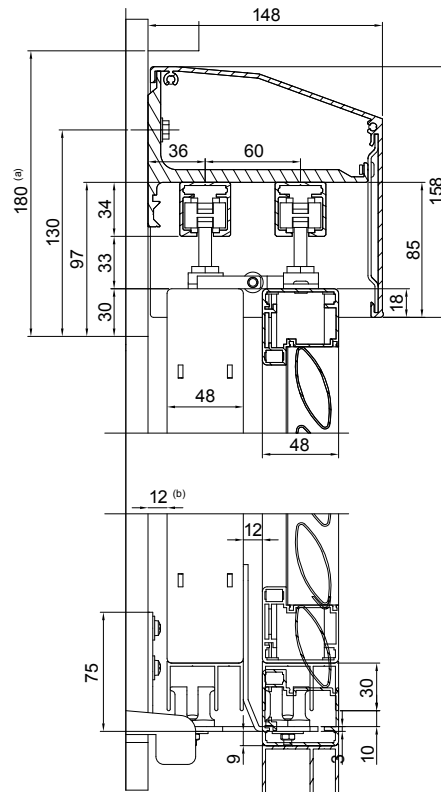
Système A148

Profil porteur continu et cache. Le cache est fixé de manière invisible à l'aide d'étriers.

Système A148 | ECO 60 | BT 32 | Typ A



Système A148 | ECO 60 | BT 48 | Typ A

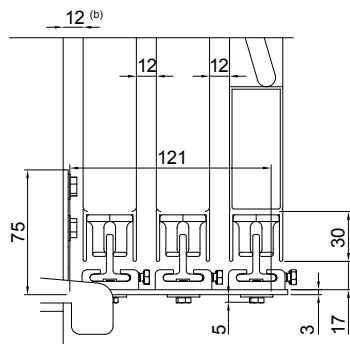


PL | PL-N | PL-LO | PL-LO-N | AR61
R75 | TZR75 | R48 | SL | SL12

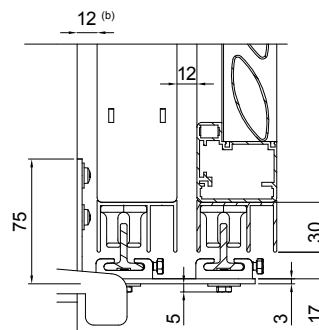
MAX15 | MAX28 | MAX37 | MAX48 | CADROTEX

(a) hauteur de montage requise

(b) écartement du mur



Guidage inférieur
Type B



PL | PL-N | PL-LO | PL-LO-N | AR61
R75 | TZR75 | R48 | SL | SL12

MAX15 | MAX28⁽¹⁾ | MAX37⁽¹⁾ | MAX48⁽¹⁾ | CADROTEX⁽¹⁾

(1) Utiliser un profil de guidage de volet de type C à partir de 3 000 mm de hauteur de vantail

* 43 mm avec guidage inférieur de type C

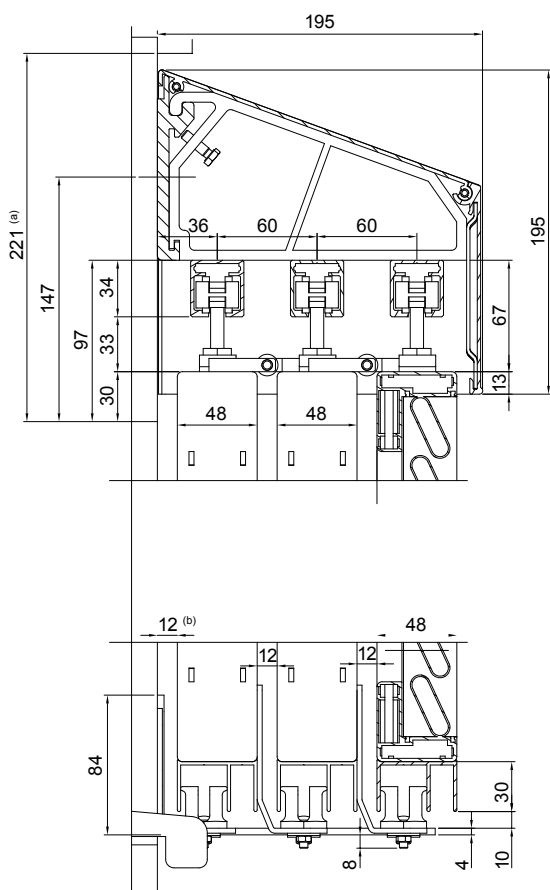
** 37 mm avec guidage inférieur de type C

Sous réserve d'erreurs et de modifications techniques.

Système A195

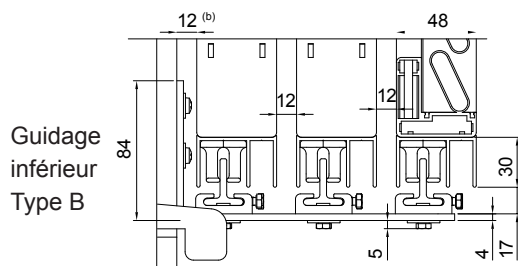
Système de suspension avec profil mural de base et supports individuels. L'avent en deux parties se compose de deux profils extrudés avec pièce d'assemblage à emboîter. Le cache est fixé de manière invisible à l'aide d'étriers.

Système A195 | ECO 60 | BT 48 | Type A



MAX15 | MAX28⁽¹⁾ | MAX37⁽¹⁾ | MAX48⁽¹⁾
CADROTEX⁽¹⁾ | SUN-P70

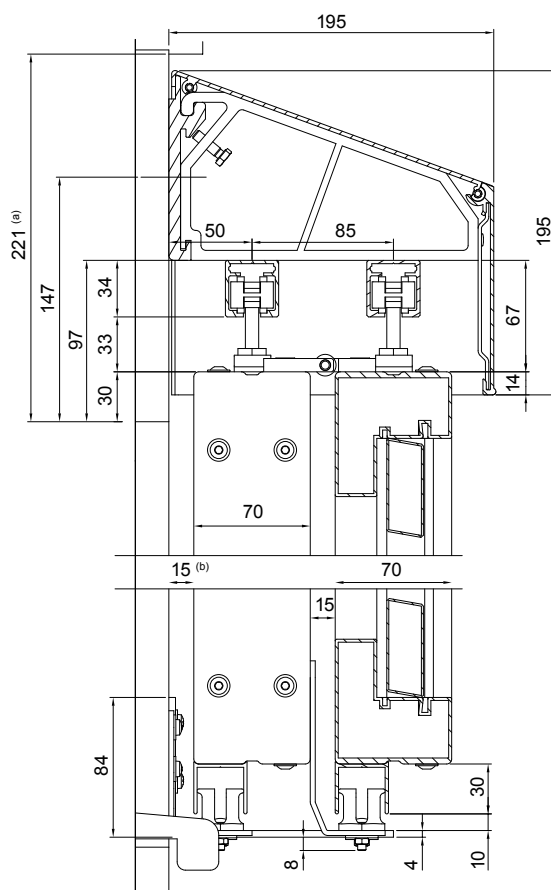
^(a) hauteur de montage requise
^(b) écartement du mur



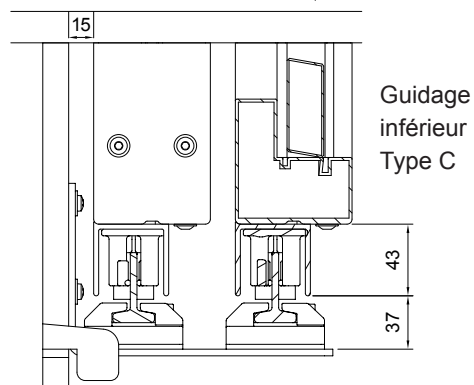
MAX15 | MAX28⁽¹⁾ | MAX37⁽¹⁾ | MAX48⁽¹⁾

⁽¹⁾ Utiliser un profil de guidage de volet de type C à partir de 3 000 mm de hauteur de vantail
* 43 mm avec guidage inférieur de type C
** 37 mm avec guidage inférieur de type C
Sous réserve d'erreurs et de modifications techniques.

Système A195 | ECO 60 | BT 70 | Type A



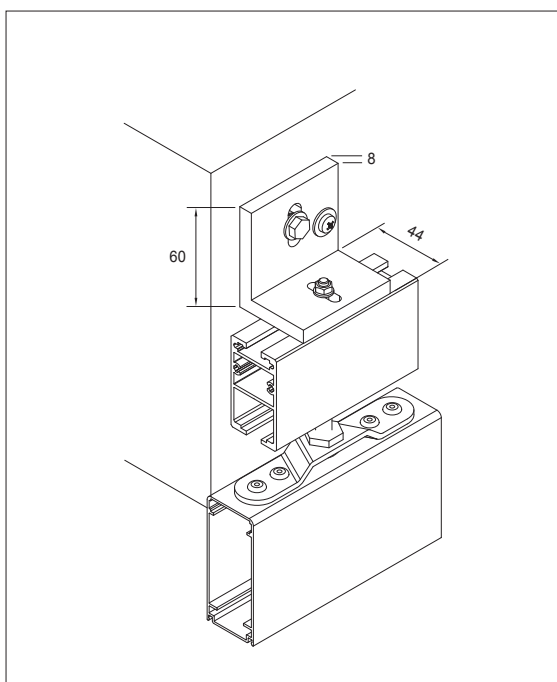
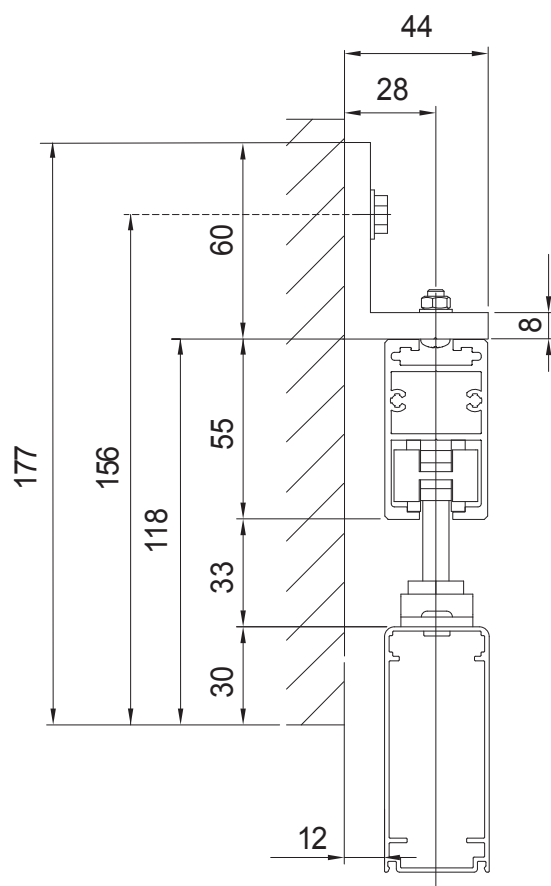
MAX70



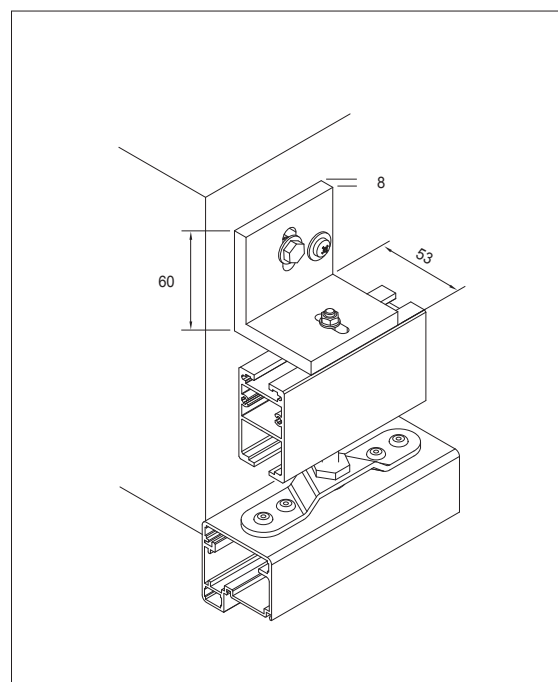
Guidage inférieur Type C

Équerre Basis line

ECO 60 avec rainure



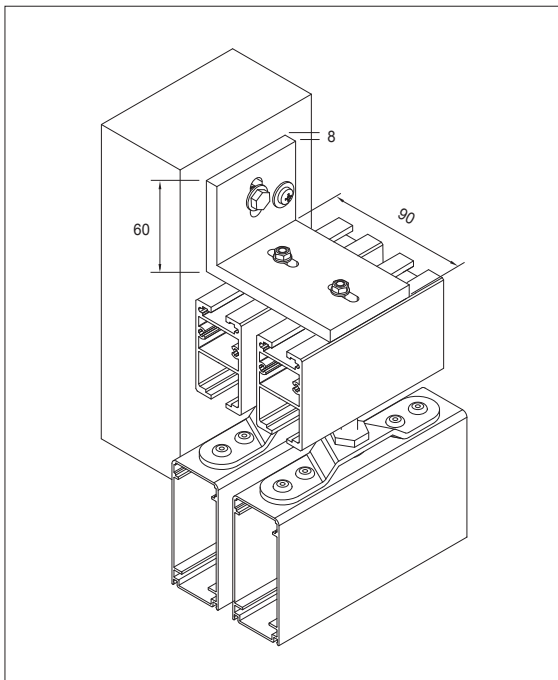
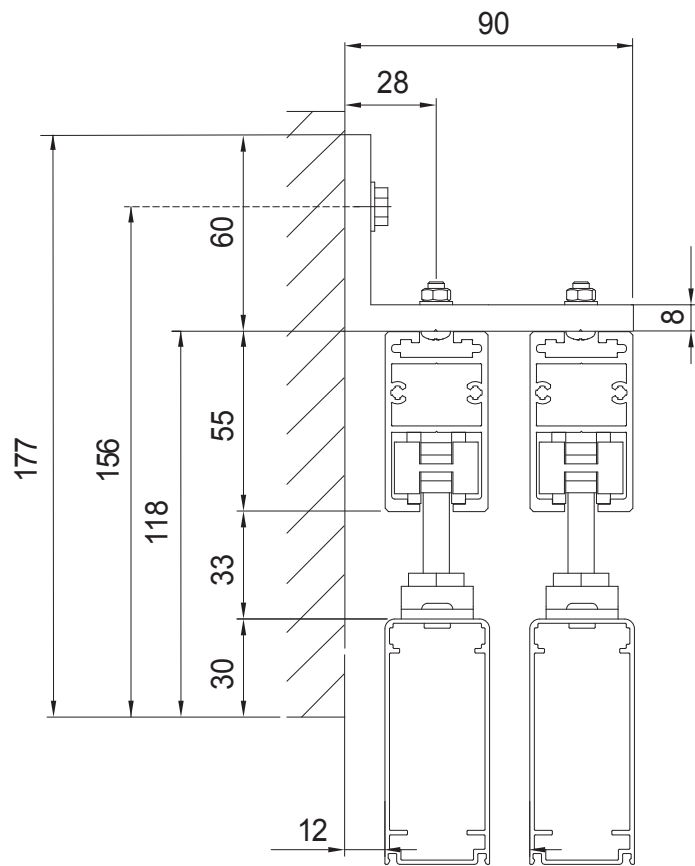
PL | PL-N | PL-LO | PL-LO-N | AR61
R75 | AR75 | TZR75 | R48 | SL | SL12



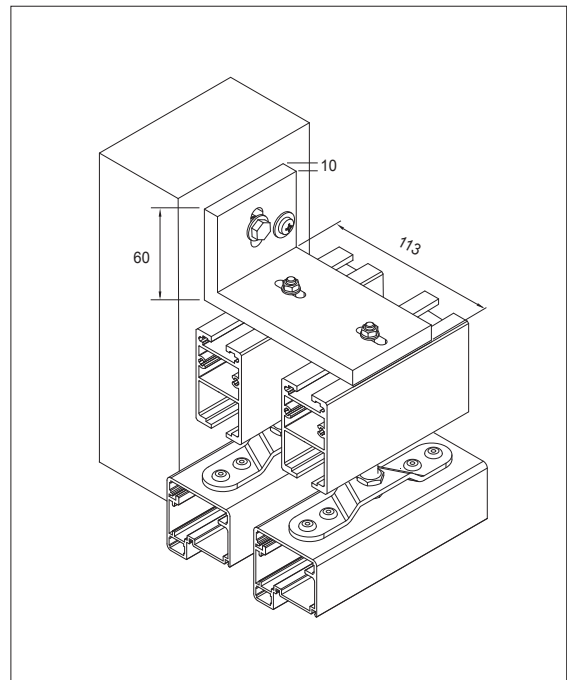
MAX15 | MAX28 | MAX37 | MAX48 | CADROTEX

Sous réserve d'erreurs et de modifications techniques.

ECO 60 avec rainure



PL | PL-N | PL-LO | PL-LO-N | AR61
R75 | AR75 | TZR75 | R48 | SL | SL12

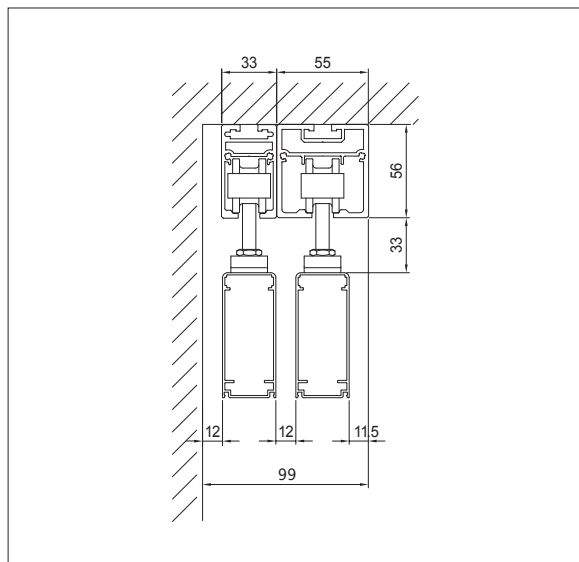


MAX15 | MAX28 | MAX37 | MAX48 | CADROTEX

Sous réserve d'erreurs et de modifications techniques.

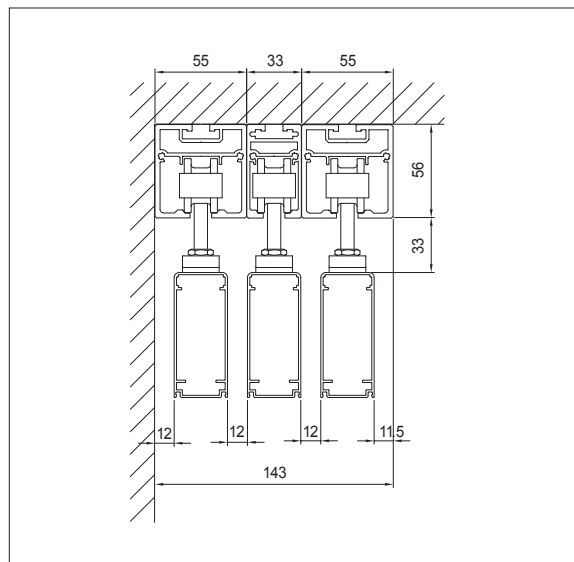
Montage au plafond

2 rangs avec cadre R75



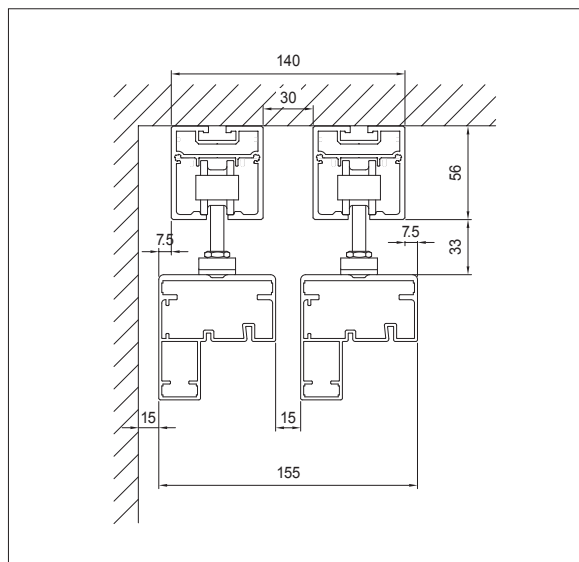
R75

3 rangs avec cadre R75



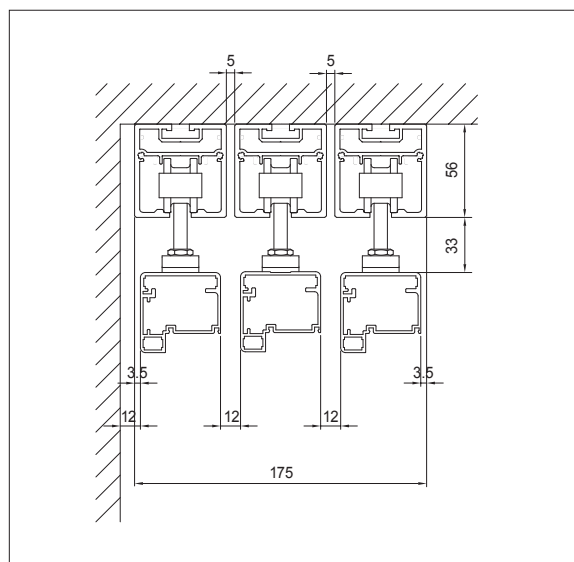
R75

2 rangs avec cadre MAX



MAX70 | SUN-P70

3 rangs avec cadre MAX



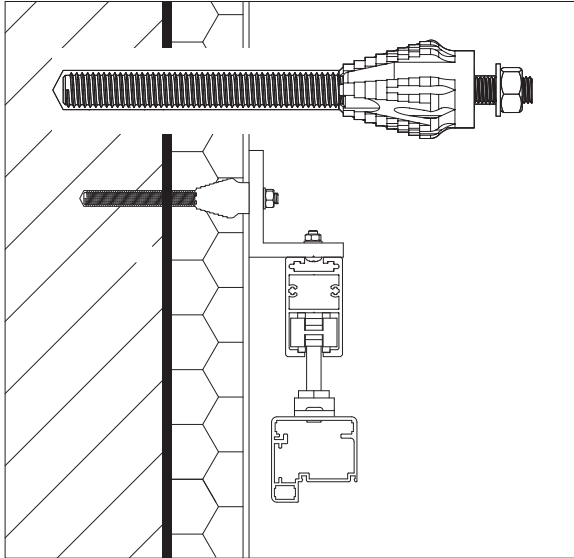
MAX48 | MAX37 | MAX28 | MAX15 | CADROTEX

Le montage au plafond s'effectue à l'aide d'une combinaison de rails. Deux rails de guidage de 33 et 55 mm de large sont disponibles pour le montage au plafond (hauteur : resp. 56 mm).

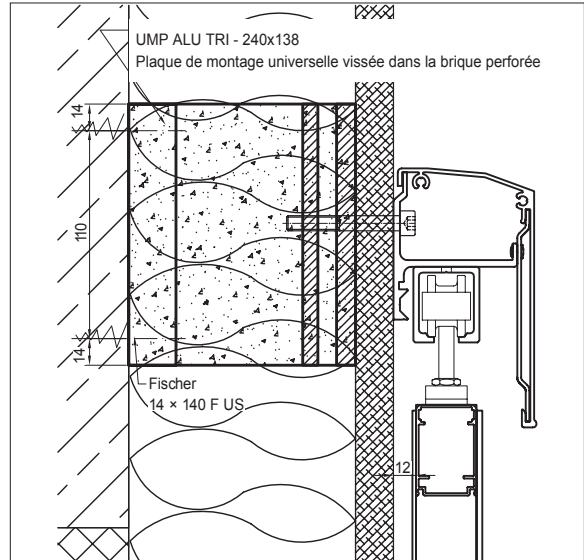
Sous réserve d'erreurs et de modifications techniques.

Pose sur isolation en haut

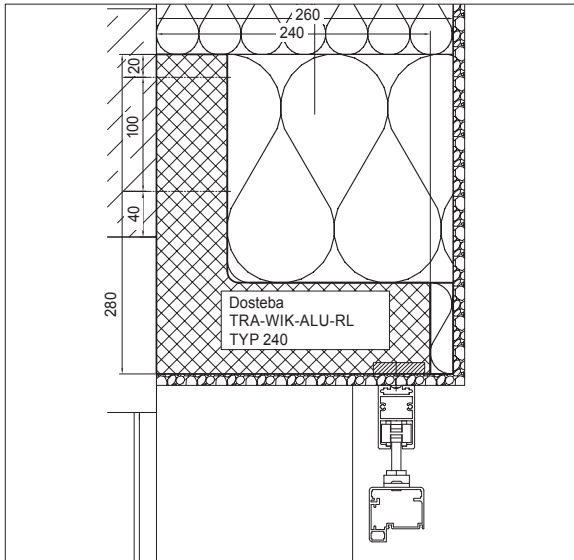
Fischer Thermax



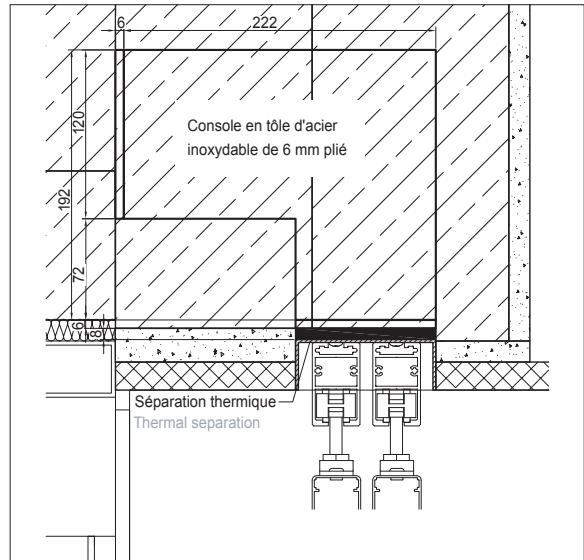
Plaque de montage universelle



Élément support TRA-WIK-ALU-RL



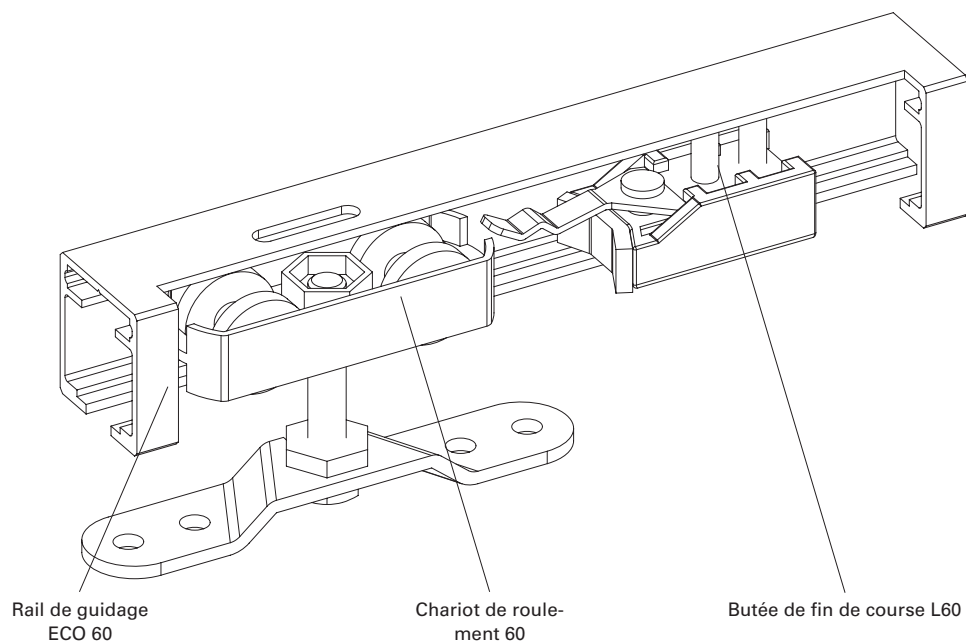
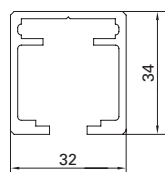
Console en acier WDVS



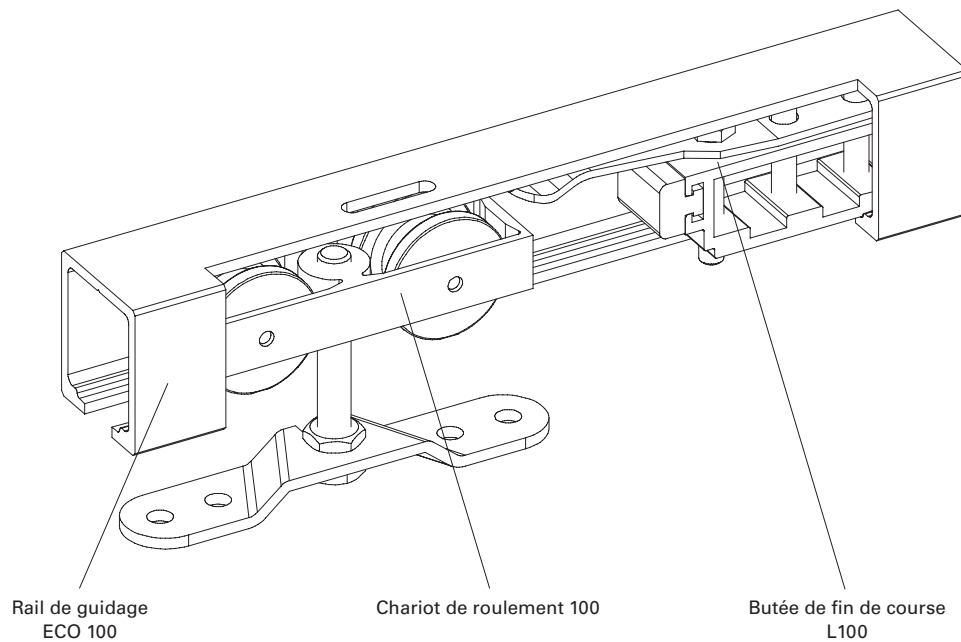
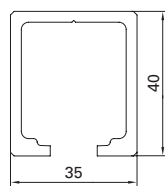


Chariot

ECO 60 (0–60 kg)



ECO 100 (61–100 kg)



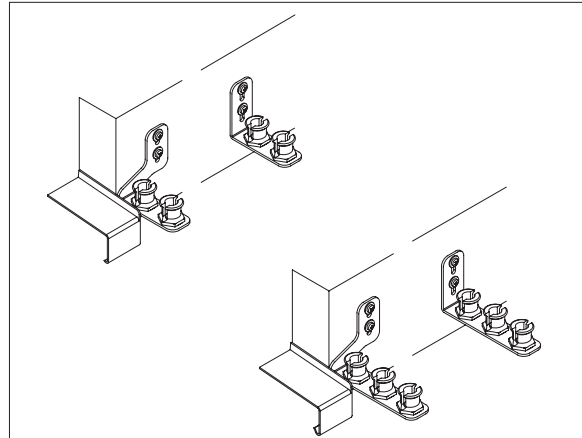
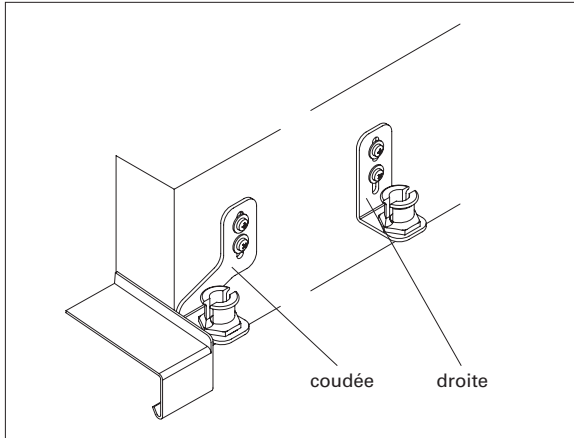
Sous réserve d'erreurs et de modifications techniques.

Guidages inférieurs

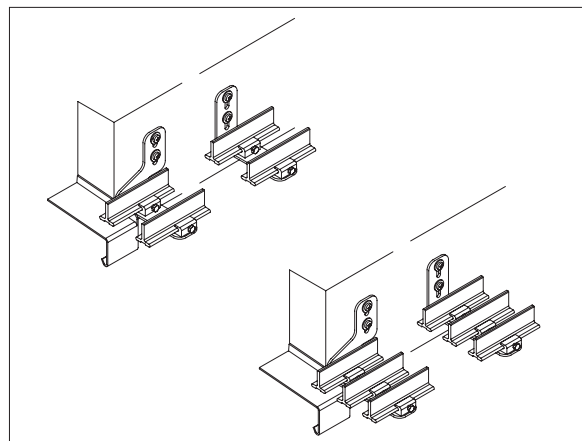
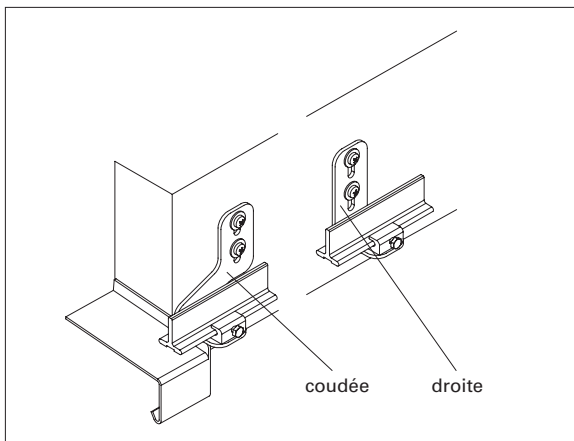


Guidages ponctuels et continus

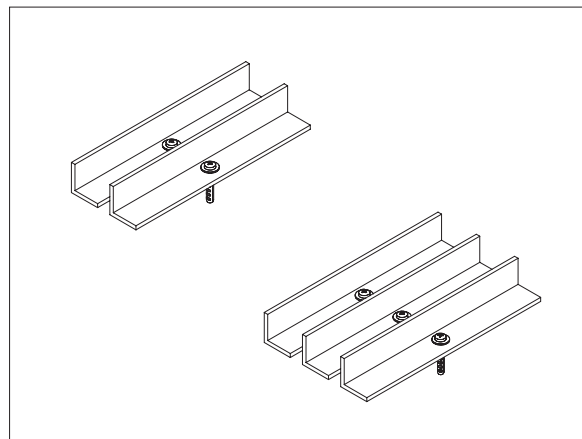
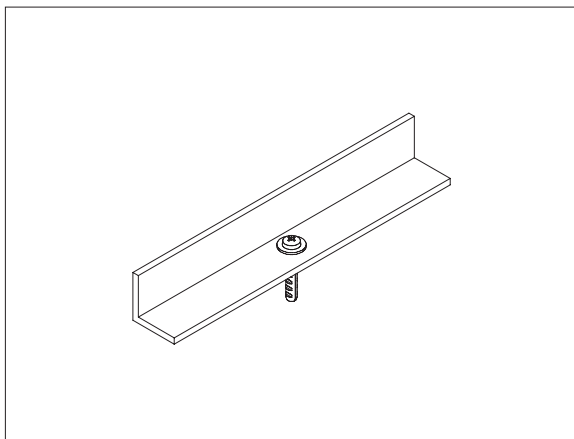
Guidage ponctuel – Type A



Guidage continu – Type B (1), Type C (2)



Guidage continu – Type D



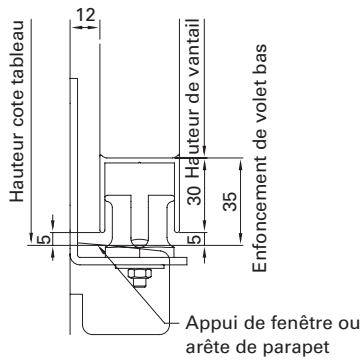
⁽¹⁾ Type B « Standard » jusqu'à une hauteur de vantail de 3000 mm

⁽²⁾ Type C « Renforcé » à partir d'une hauteur de vantail de 3000 mm

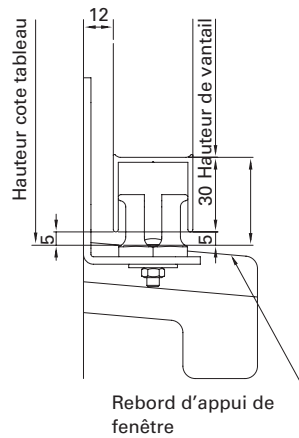
Sous réserve d'erreurs et de modifications techniques.

Guidage ponctuel

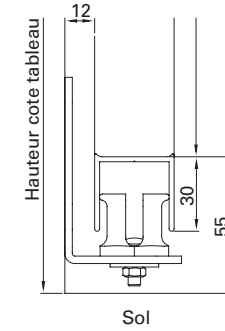
Type A 010



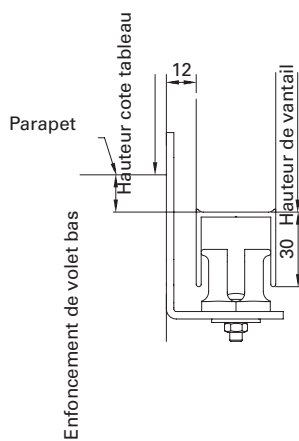
Type A 020



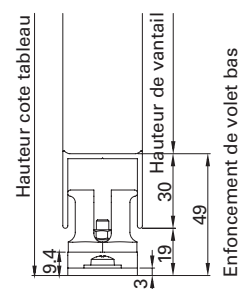
Type A 025



Type A 030



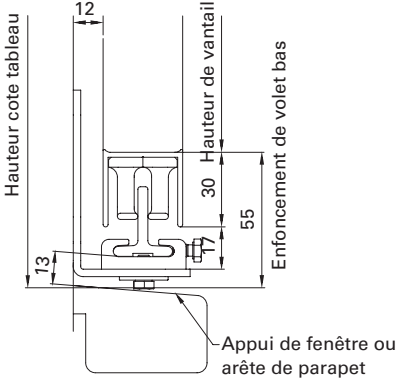
Montage au sol



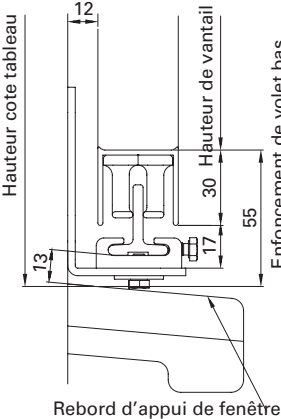
Type A – Guidage ponctuel avec enfoncement / saillie de volet
 Sous réserve d'erreurs et de modifications techniques.

Guidage continu

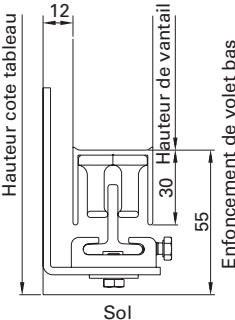
Type B 010



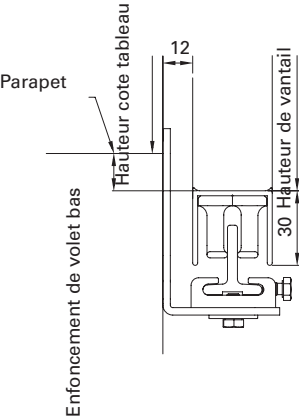
Type B 020



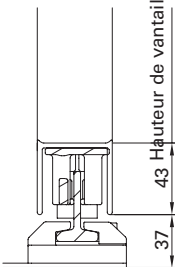
Type B 025



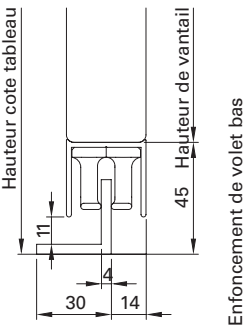
Type B 030



Type C



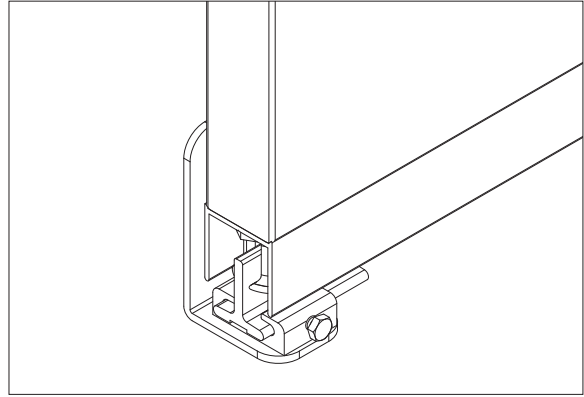
Type D



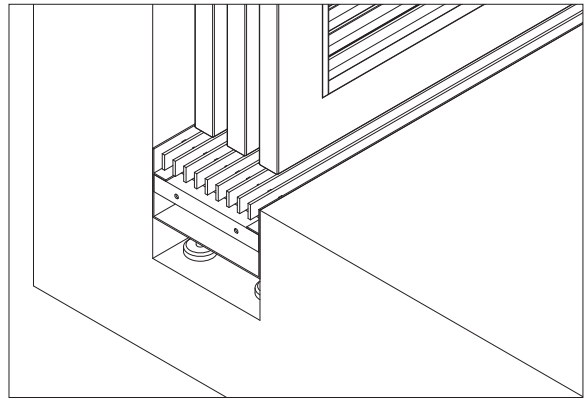
Types B, C et D – guidage continu avec enfoncement / saillie de volet
 Sous réserve d'erreurs et de modifications techniques.

Accessoires et accessoires de pose

Guidage continu



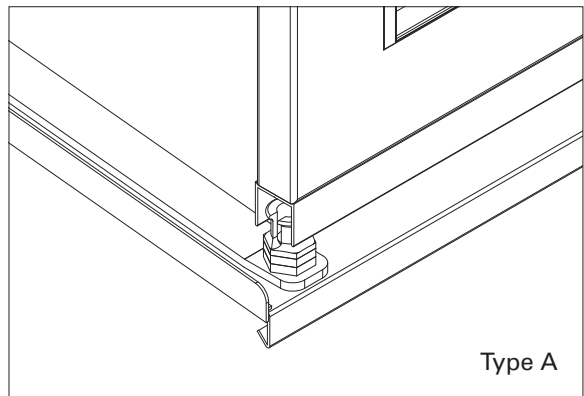
Caillebotis



Guidage pour appui de fenêtre



Type B

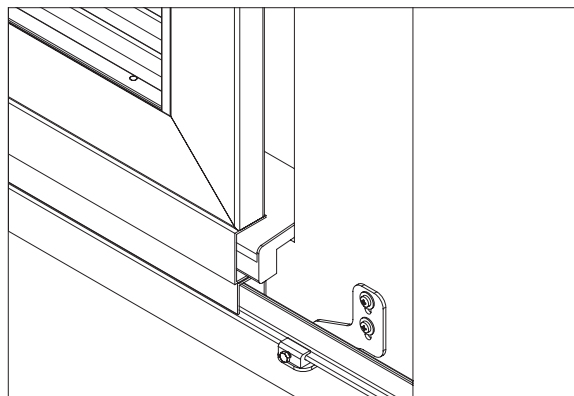


Type A

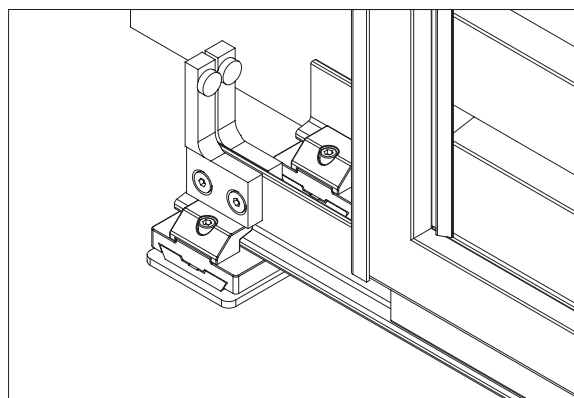
Sous réserve d'erreurs et de modifications techniques.

Accessoires et accessoires de pose

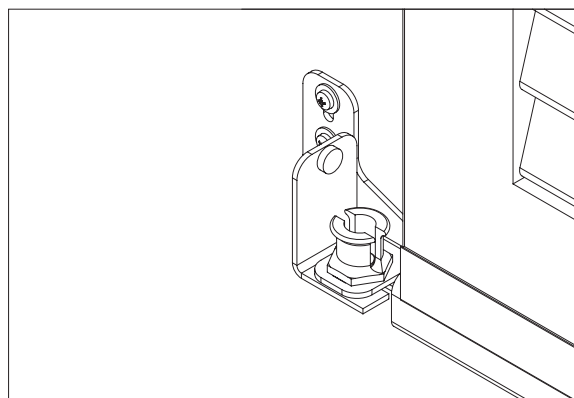
Guidage inférieur, couvert



Butée de fin de course de type B, C



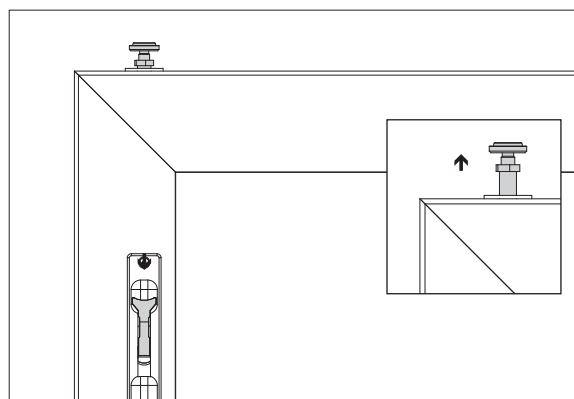
Butée de fin de course de type A



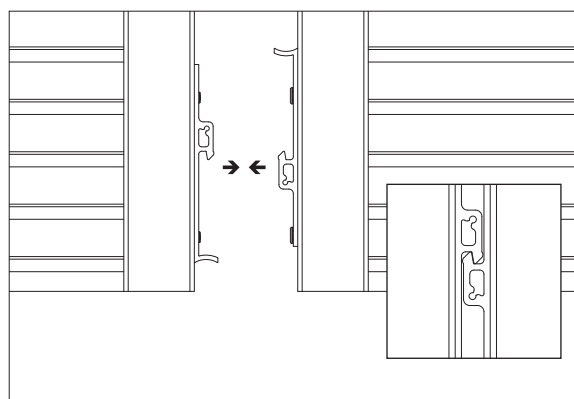
Sous réserve d'erreurs et de modifications techniques.

Accessoires et accessoires de pose

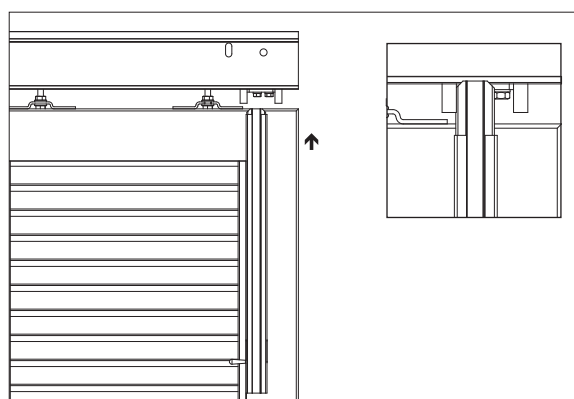
Verrou



Fermeture médiane



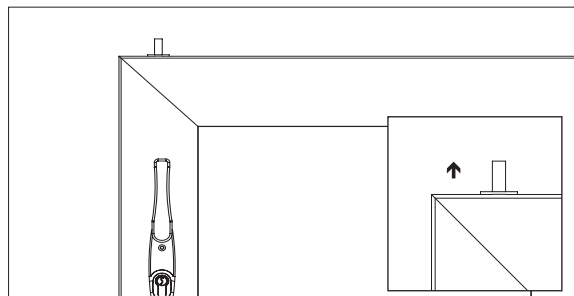
Targette de coulissant



Sous réserve d'erreurs et de modifications techniques.

Accessoires et accessoires de pose

Crémone R75

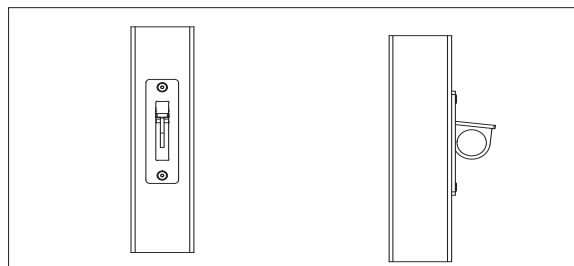


Verrou possible uniquement en haut

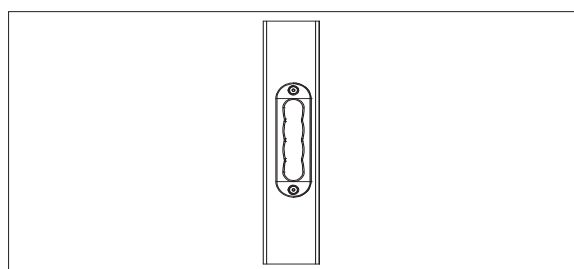
Ne convient pas à des vantaux motorisés

Augmentation de l'incidence latérale de la lumière, en raison d'un plus grand écartement du mur

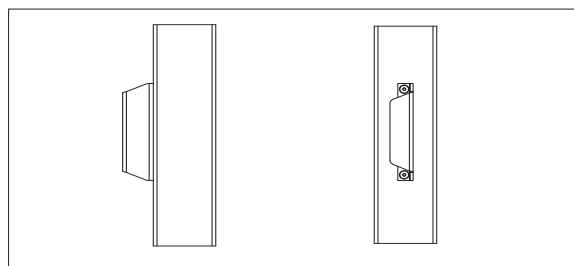
Poignée à encastrer



Poignée encastrée



Poignée de fermeture



Sous réserve d'erreurs et de modifications techniques.

Motorisation



Moteur 230 V ⁽¹⁾



Moteur invisible ⁽¹⁾



Moteur solaire 12 V



Entraînement par câble à ressort



⁽¹⁾ Câble de connexion 5 conducteurs
Sous réserve d'erreurs et de modifications techniques.

Volets coulissants et pliables



Modèles



JS-R48



NATURE-SL12



PL



PARIS-R48

Sous réserve d'erreurs et de modifications techniques.



Dimensions min. / max.

Volets coulissants et pliables

Cadre	Désignation du modèle	Largeur min.	Largeur max.	Hauteur min.	Hauteur max.	Traverse horizontale à partir d'une hauteur de	À la place de la traverse horizontale	Poids en kg/m ²	Traverse horizontale / montant vertical
R 75	GE/GE-SE	280	600	800	3000	2200	-	10	Q60
	JS	280	600	800	3000	2200	⁽¹⁾	6	Q60
	MS	280	600	800	3000	2200	⁽¹⁾	6	Q60
	PARIS	280	600	800	3000	2200	⁽²⁾	8	Q60
	PL	280	600	800	3000	3000	-	9	Q60
	PL-LO	280	600	800	3000	3000	-	9	Q60
	SL-R75	280	600	800	3000	2200	⁽²⁾	9	Q60
	SUN-R75	280	600	800	3000	2200	⁽²⁾	9	Q60
TZ R75	TIZO	280	600	800	2500	1900	⁽¹⁾	13	Q60
	TSW	280	600	800	3000	2200	-	13	Q60
	TZ	280	600	800	3000	1900	⁽¹⁾	12	Q60
	TZO	280	600	800	3000	1900	⁽¹⁾	12	Q60
R48	GE/GE-SE	225	600	800	2500	1900	-	10	Q60
	JS	225	600	800	2500	1900	⁽¹⁾	6	Q60
	MS	225	600	800	2500	1900	⁽¹⁾	6	Q60
	PARIS	225	600	800	2500	1900	⁽²⁾	8	Q60
	SL-R48	225	600	800	2500	1900	⁽²⁾	9	Q60
	SUN-R48	225	600	800	2500	1900	⁽²⁾	9	Q60
SL	SL	225	600	800	3000	-	-	9	-
SL 12	MATRICO	225	600	800	2500	-	-	9	-
	PLANO	225	600	800	2500	-	-	9	-
	VARIO	225	600	800	2500	-	-	9	-
	NATURE	225	600	800	2500	-	-	15	-

Toutes les dimensions sont indiquées en mm
Profondeur du cadre de max. 32 mm

⁽¹⁾ Goupille de sécurité

⁽²⁾ Lamelle à vis

D'une manière générale, respecter la largeur maximale de 600 mm!

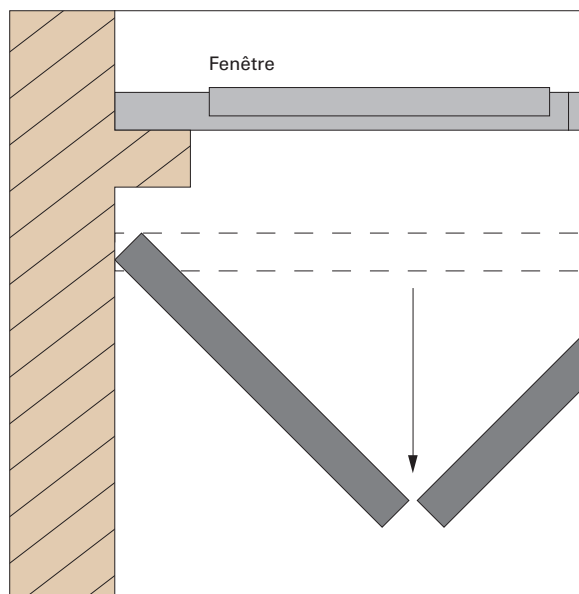
Des vantaux de dimensions supérieures ou inférieures sont réalisables pour certains modèles, après clarification technique.

	Classification	Vitesse du vent
Résistance à la force du vent	Classe 6	92,0 km/h

Sous réserve d'erreurs et de modifications techniques.

Pliage

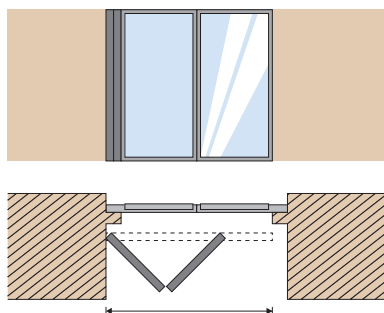
Pliant vers l'extérieur



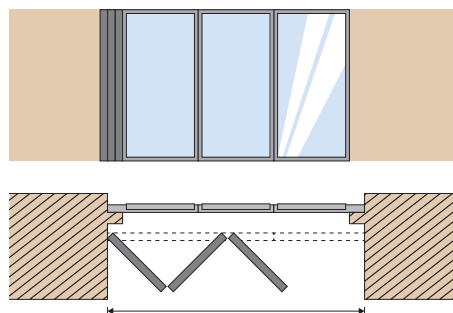
Sous réserve d'erreurs et de modifications techniques.

Répartition des vantaux

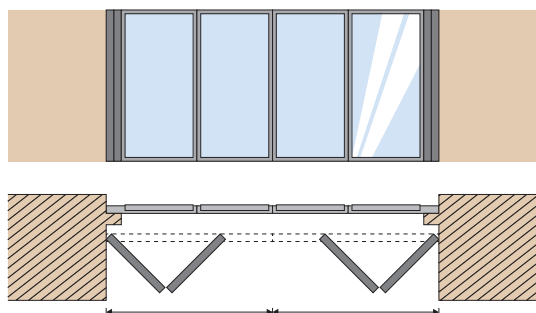
0L-2R



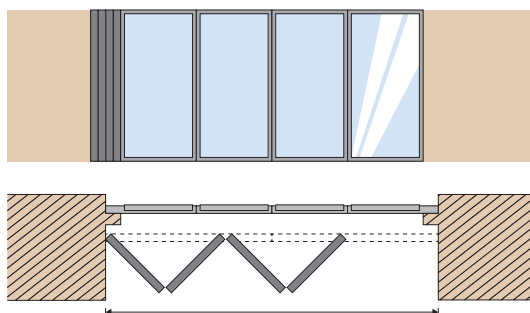
0L-3R



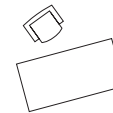
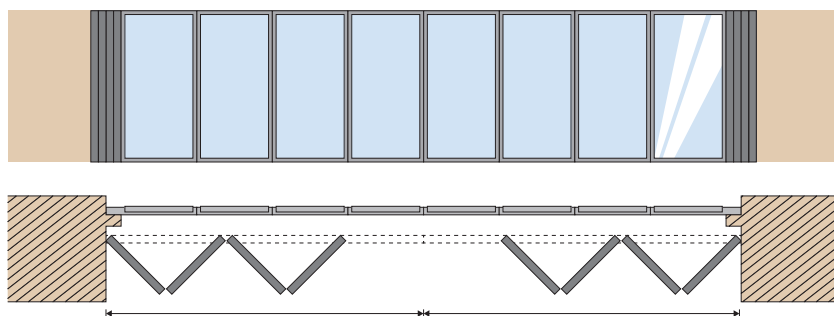
2L-2R



0L-4R

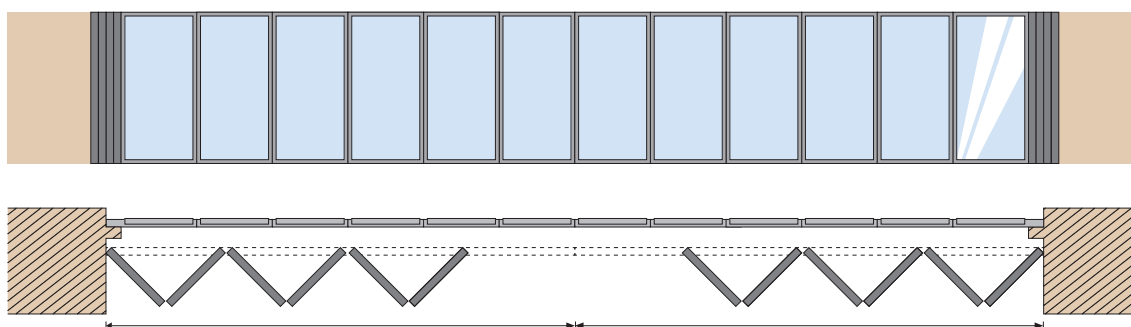


4L-4R



Les schémas de pose sont désignés tels que vus de l'intérieur. La désignation 2L-4R signifie 2 vantaux à gauche (L) et 4 vantaux à droite (R).

6L-6R

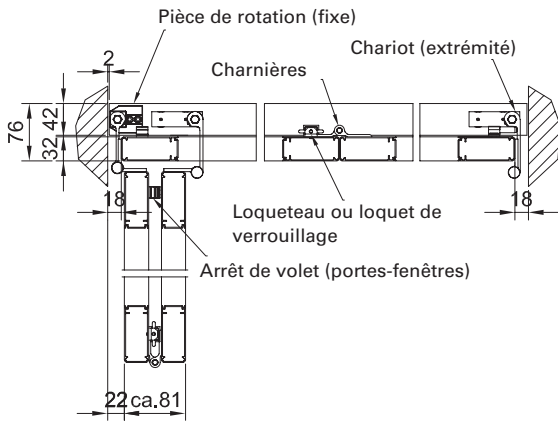


Versions réalisables avec un nombre pair ou impair.

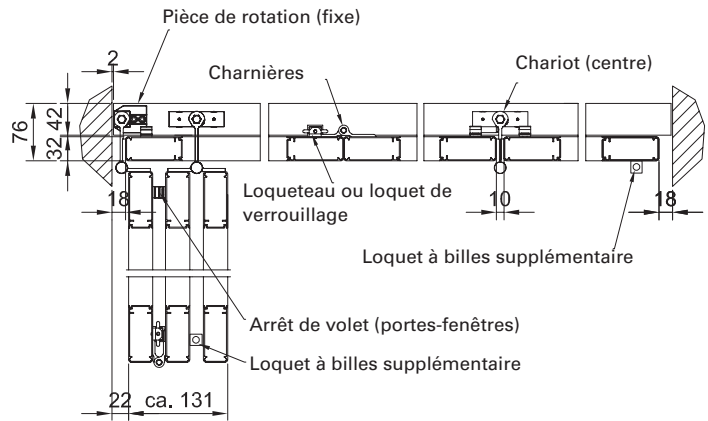
Sous réserve d'erreurs et de modifications techniques.

Système EFSL Coupes horizontales

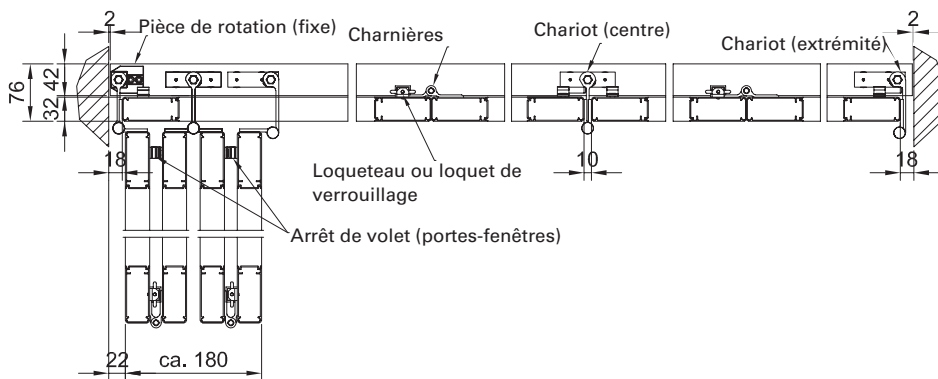
2 vantaux, schéma 0L-2R



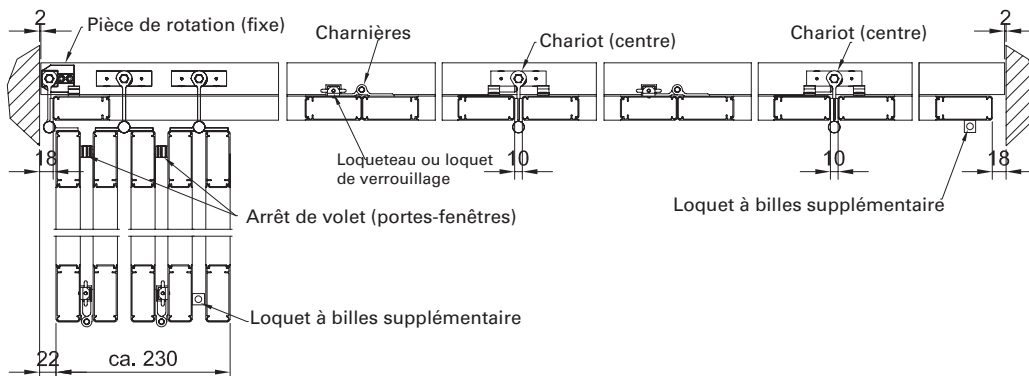
3 vantaux, schéma 0L-3R



4 vantaux, schéma 0L-4R



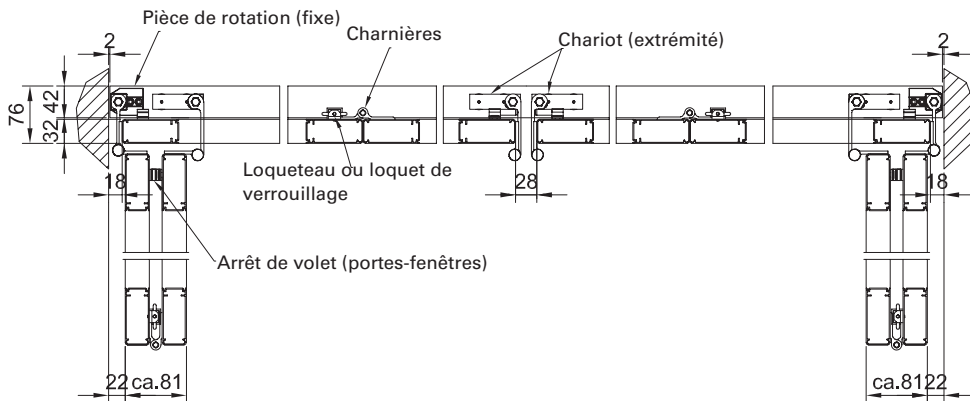
5 vantaux, schéma 0L-5R



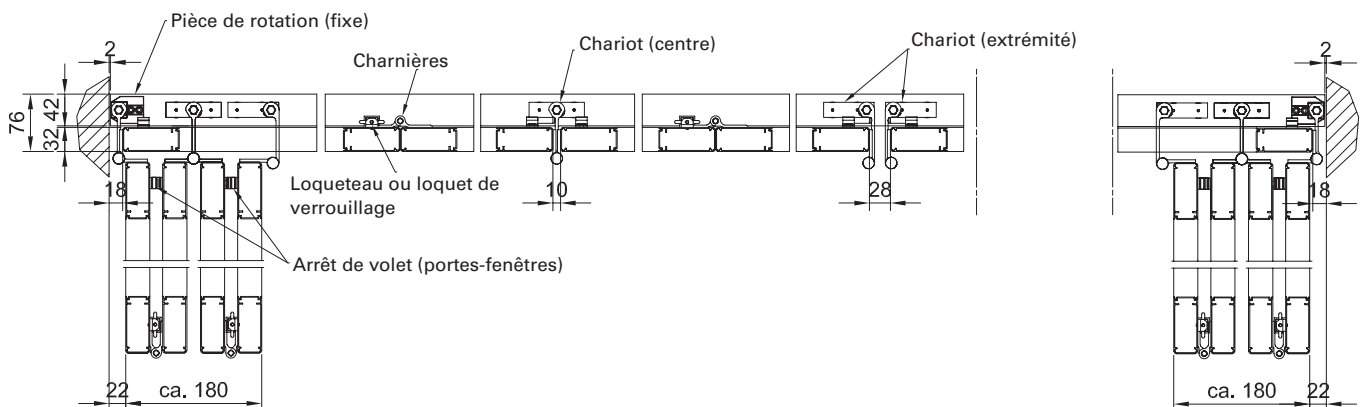
Sous réserve d'erreurs et de modifications techniques.

Système EFSL Coupes horizontales

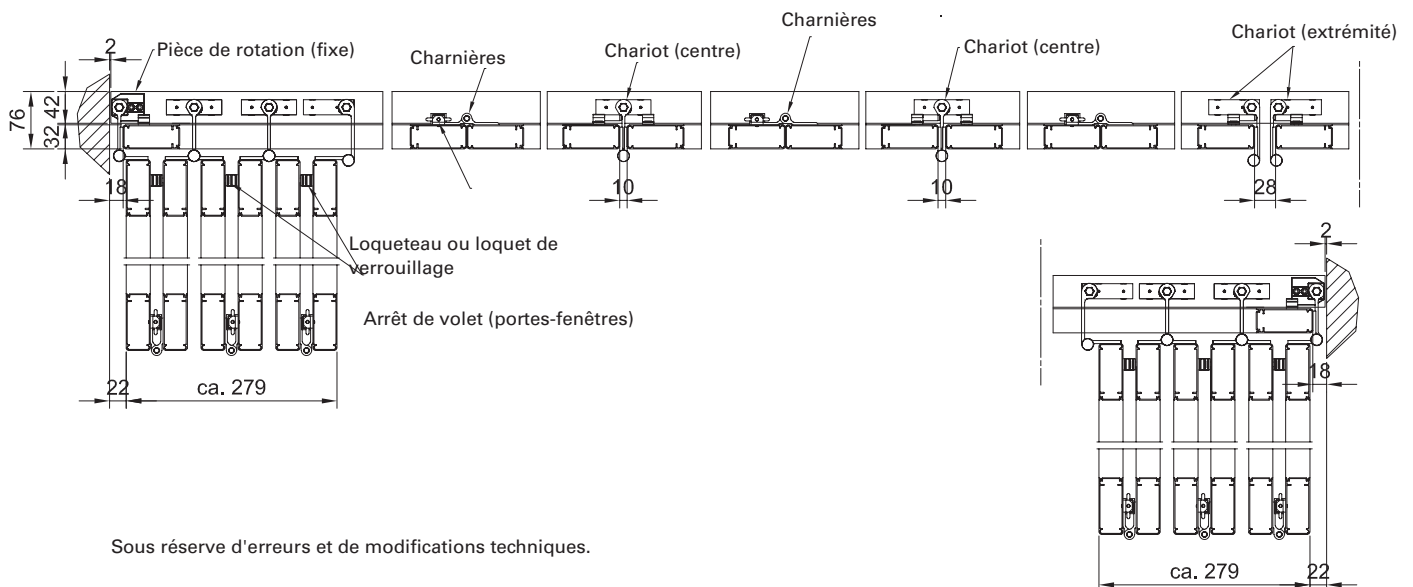
4 vantaux, schéma 2L-2R



8 vantaux, schéma 4L-4R



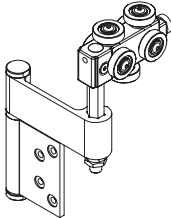
12 vantaux, schéma 6L-6R



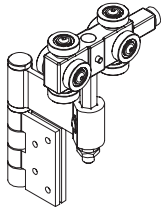
Sous réserve d'erreurs et de modifications techniques.

Mécanismes de roulement et accessoires du système EFSL

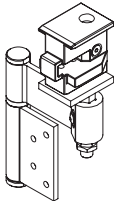
Accessoires à poser en haut



Chariot

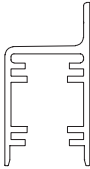


Chariot (centre)

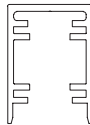


Palier rotatif

Rails de guidage



Mur



Plafond

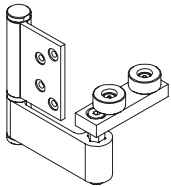


Bas

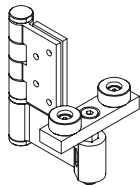


Accès personnes à mobilité réduite

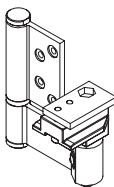
Accessoires à poser en bas



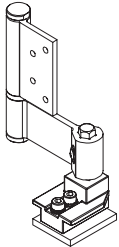
Chariot



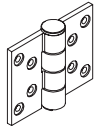
Chariot (centre)



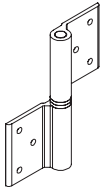
Palier rotatif



Palier rotatif, accès personnes à mobilité réduite

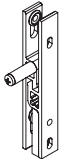


Charnière 3+4

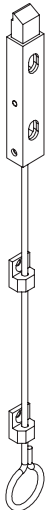


Charnière

Accessoires ferrures



Arrêt de volet



Loqueteau

Option



Interstice central EFSL



Couvre-joint EFSL entre vantaux

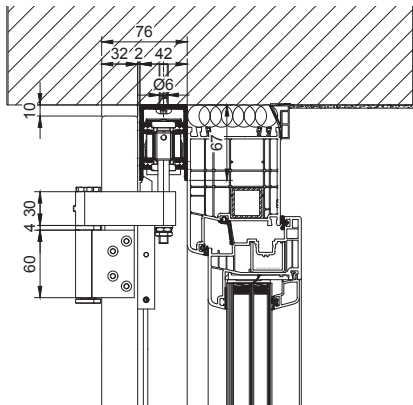
Sous réserve d'erreurs et de modifications techniques.

Coupes verticales Système EFSL

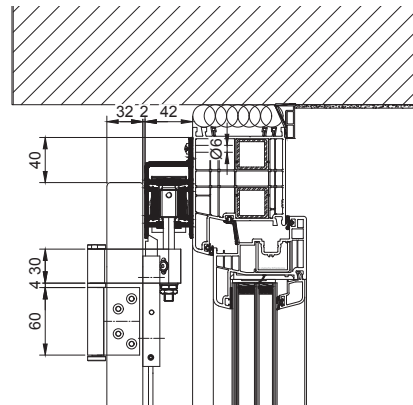
Accessoires pour volets coulissants et pliables, max. 30 kg/battant

Haut

Type A

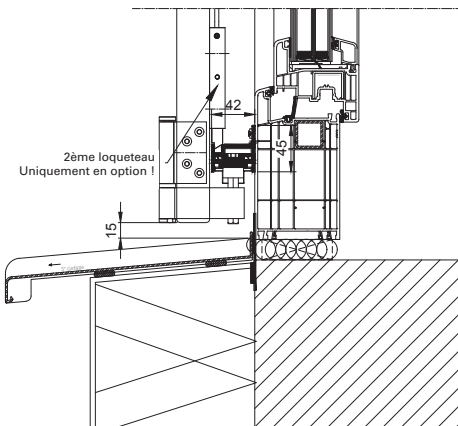


Type B

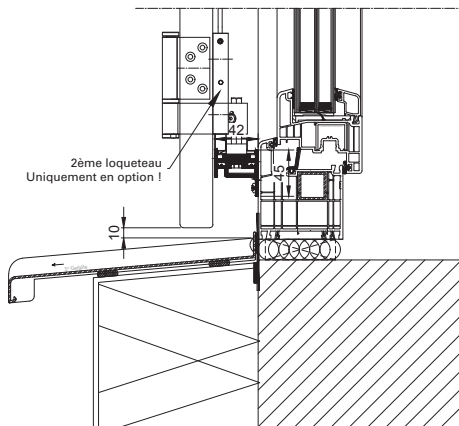


Bas

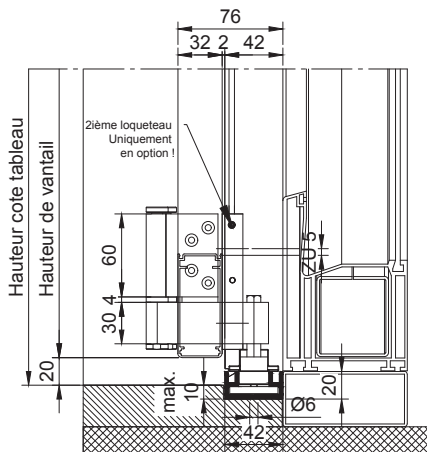
Type 1



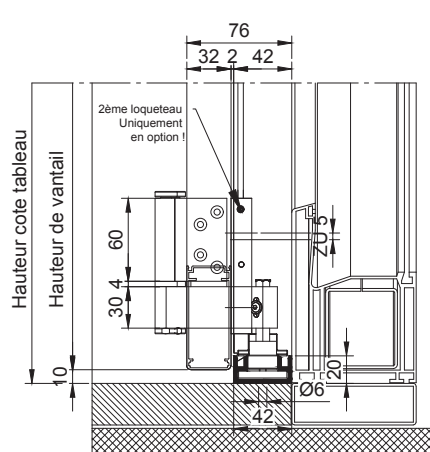
Type 2



Type 3



Type 4



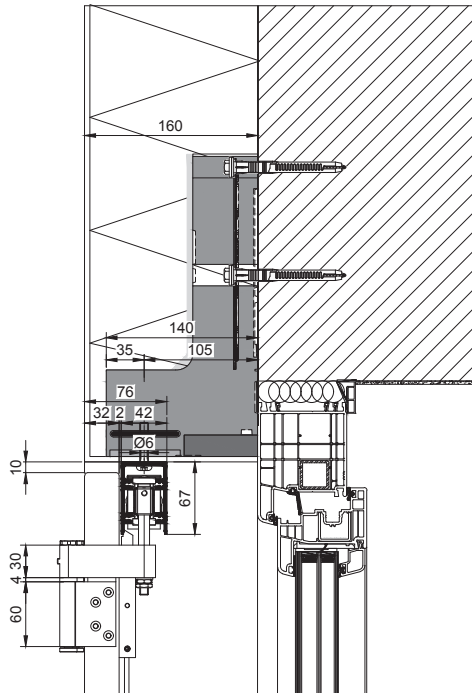
Sous réserve d'erreurs et de modifications techniques.

Coupes verticales Système EFSL

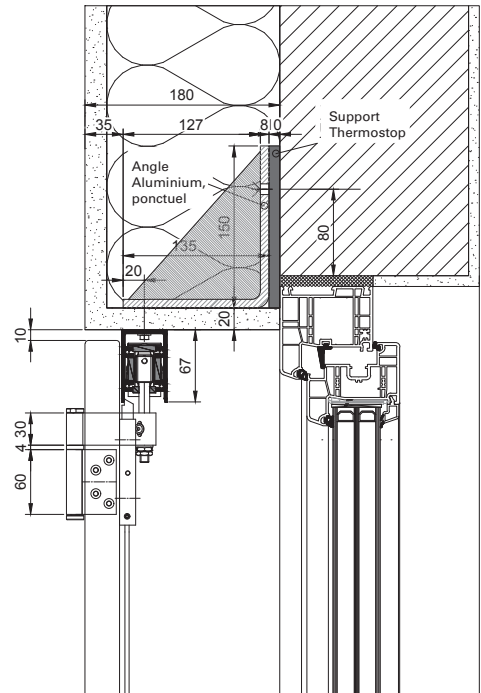
Accessoires pour volets coulissants et pliables, max. 30 kg/ battant

Haut

Type A Dosteba

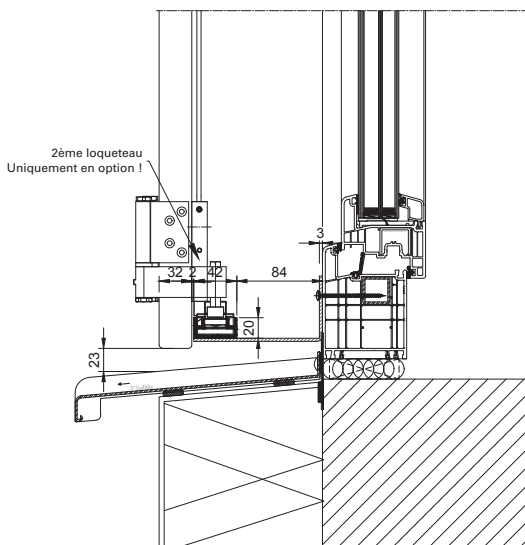


Type A Console

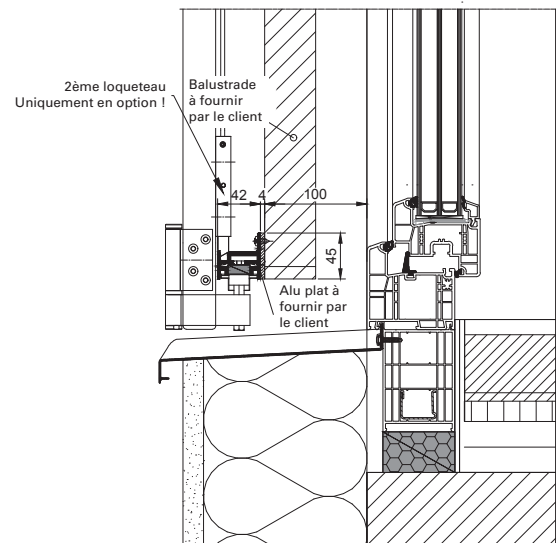


Bas

Type 2 Distance



Type 1 Terrains



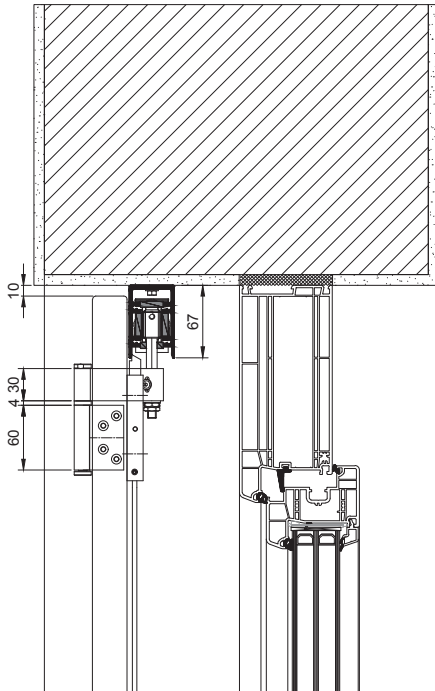
Sous réserve d'erreurs et de modifications techniques.

Coupes verticales Système EFSL

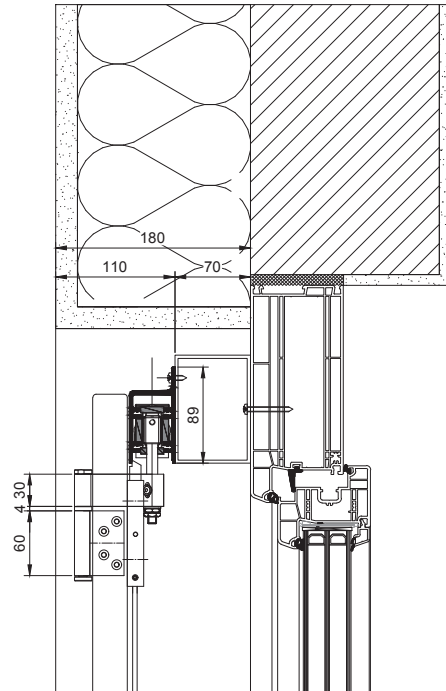
Accessoires pour volets coulissants et pliables, max. 30 kg/ battant

Haut

Type A Linteau

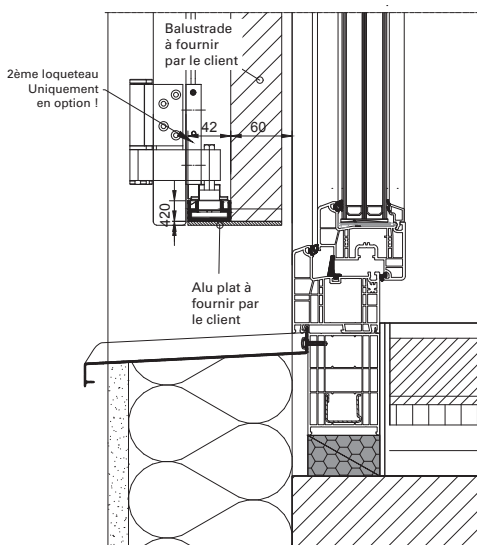


Type B Distance

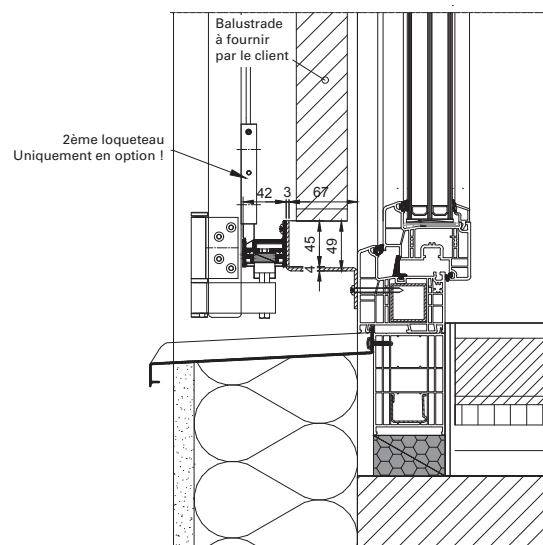


Bas

Type 2 Terrains



Type 1 Distance



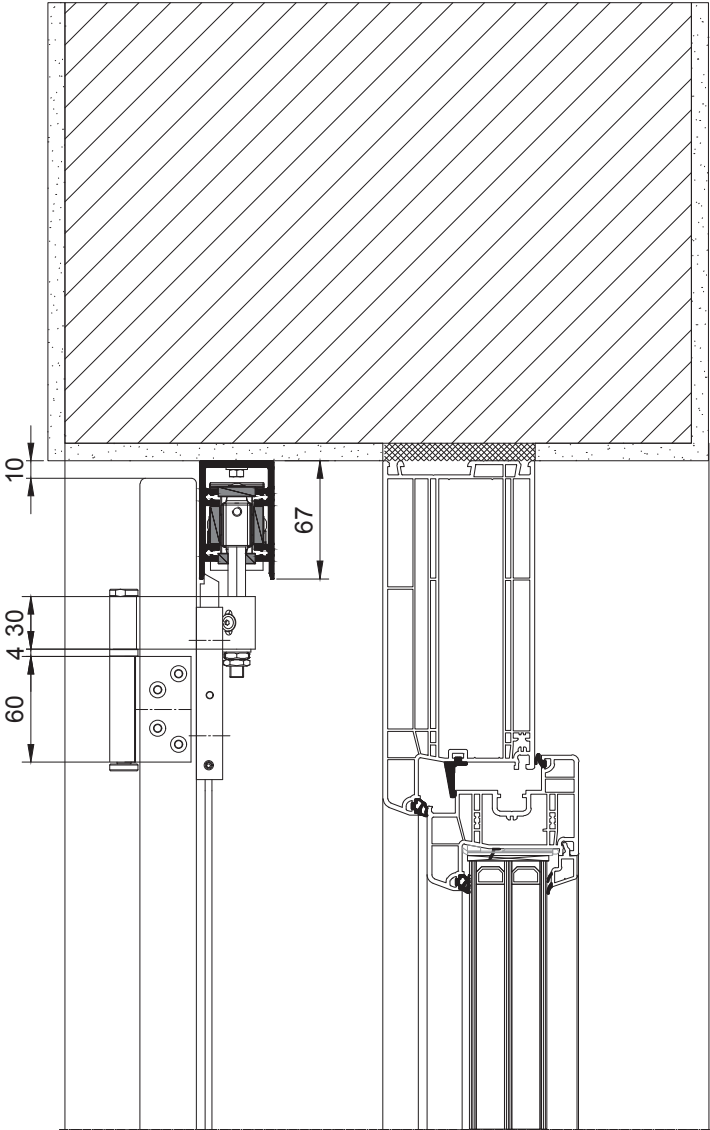
Sous réserve d'erreurs et de modifications techniques.

Coupes verticales Système EFSL

Accessoires pour volets coulissants et pliables, max. 30 kg/battant

Haut

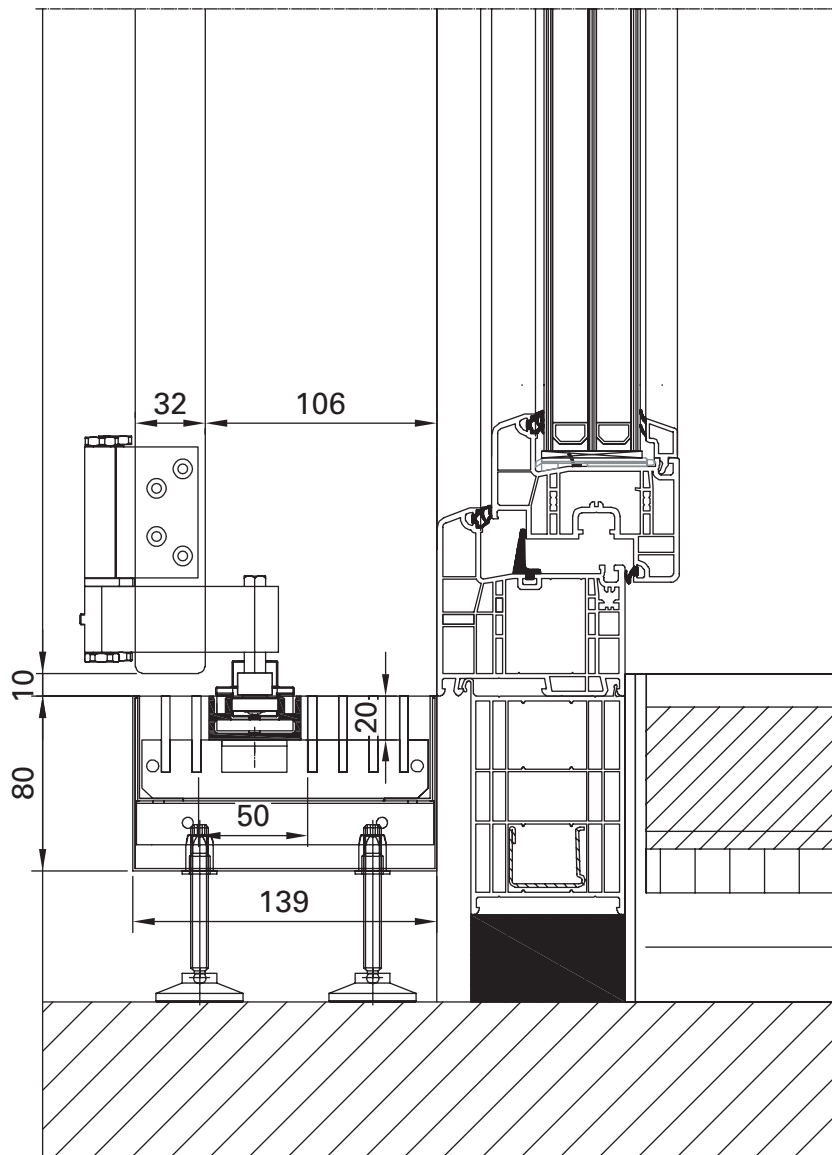
Type A Linteau



Sous réserve d'erreurs et de modifications techniques.

Bas

Type 2 Caillebotis



Sous réserve d'erreurs et de modifications techniques.

EFSL Accessoires Remarques Pliage des vantaux Protection contre la surtorsion

Accessoires standards

- Charnières EFSL laquées*, prémontées (pour pièces de support et de guidage et entre les vantaux), comprises dans le prix de prémontage par vantail
- Loqueteau supérieur prémonté* avec poignée de fermeture prémontée** (supplément prémontage de la poignée)
- Arrêt de volet*, prémonté**
- À partir d'une hauteur de vantail de 2000 mm 2ème loqueteau** prémonté** (supplément loqueteau et prémontage) ; suppression possible à la demande du client
- Loquets à billes prémontés en cas de nombre de vantaux impair** (supplément pour loquets à billes et prémontage)
- Rails de guidage et glissières non percés (prix du mètre linéaire pour version laquée) ; pré-perçage en option (à = max. 400 mm), sans décompte
- Autres options sur demande

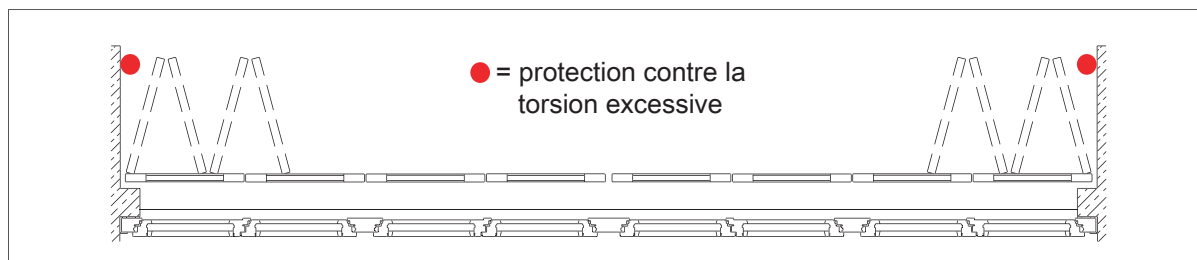
Remarques

- Dimensions min./max. : Largeur : 280-600 mm, Hauteur : 800-3000 mm La taille des vantaux ne doit pas dépasser 1,8 m² .
- Portance jusqu'à 30 kg.
- Uniquement pour modèles avec lamelles et remplissages fixes.
- Positionnement du paquet de vantail ouvert uniquement possible à angle droit avec la façade.
- Avec un nombre de battants impair, dispositif d'arrêt supplémentaire requis à l'état ouvert.
- Prévoir un deuxième loqueteau à partir d'une hauteur de battant de 2000 mm.
- Toutes les ferrures peuvent être revêtues, sauf les cavaliers d'entraînement du loqueteau
- Roulements stockés sur POM (plastique) noir
- Rails de guidage et glissières non pré-percés (pré-percés en option : a = max. 400 mm)

Protection contre la torsion excessive

Pliage des vantaux

Pliant vers l'extérieur



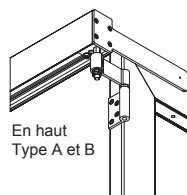
⚠ AVERTISSEMENT

Risque de blessure ou de dommages matériels liés à la fermeture inopinée des vantaux. Sécurisez les lots de vantaux ouverts afin qu'ils ne forment pas un angle supérieur à 90° en position ouverte. Cette protection contre les fermetures inopinées doit être fournie par le client.

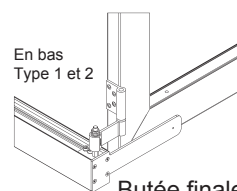
Les articles de protection contre les fermetures inopinées peuvent être commandés en option auprès d'EHRET :



Protection contre la torsion excessive, montage dans l'embrasure



En haut
Type A et B



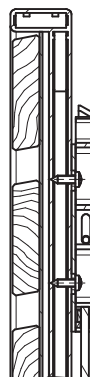
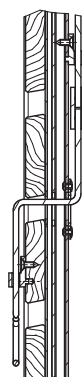
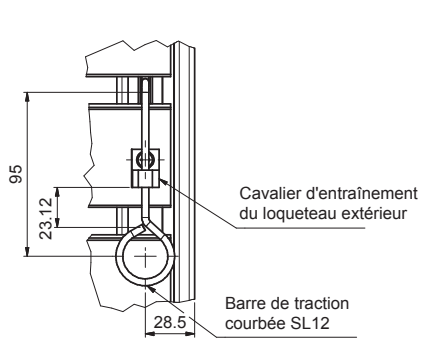
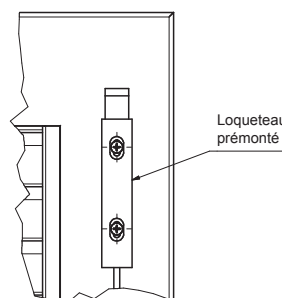
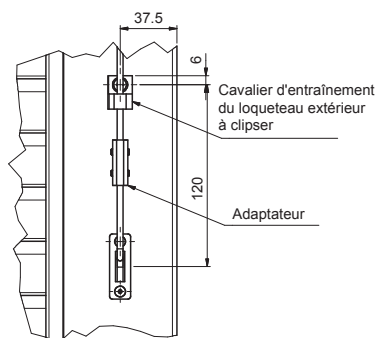
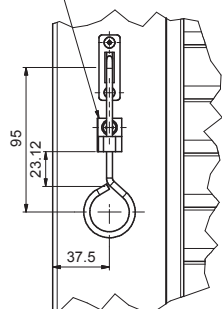
En bas
Type 1 et 2

Butée finale de rail EFSL

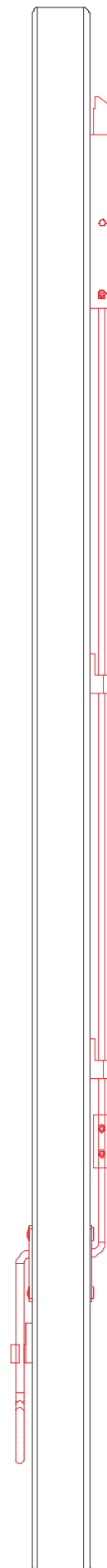
Sous réserve d'erreurs et de modifications techniques.

Verrouillage EFSL manœuvrable de l'extérieur

Cavalier d'entraînement du loqueteau extérieur à clipser



Sous réserve d'erreurs et de modifications techniques.



Volets coulissants et pliables Light



Dimensions min./max. | Répartition des battants

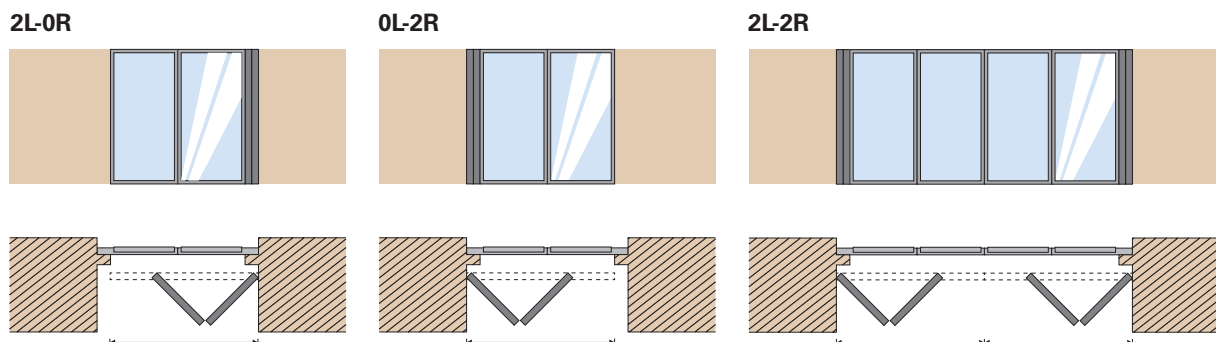
Modèles pour FSL-Light

Cadre	Désignation du modèle	Largeur min.	Largeur max.	Hauteur min.	Hauteur max.	Traverse horizontale à partir d'une hauteur de	À la place de la traverse horizontale	Poids en kg/m ²	Traverse horizontale / montant vertical
R 75	GE/GE-SE	280	600	800	2500	2200	-	10	Q60
	JS	280	600	800	2500	2200	⁽¹⁾	6	Q60
	MS	280	600	800	2500	2200	⁽¹⁾	6	Q60
	PARIS	280	600	800	2500	2200	⁽²⁾	8	Q60
	PL	280	600	800	2500	3000	-	9	Q60
	PL-LO	280	600	800	2500	3000	-	9	Q60
	SL-R75	280	600	800	2500	2200	⁽²⁾	9	Q60
	SUN-R75	280	600	800	2500	2200	⁽²⁾	9	Q60
TZ R75	TIZO	280	600	800	2500	1900	⁽¹⁾	13	Q60
	TSW	280	600	800	2500	2200	-	13	Q60
	TZ	280	600	800	2500	1900	⁽¹⁾	12	Q60
	TZO	280	600	800	2500	1900	⁽¹⁾	12	Q60
R48	GE/GE-SE	280	600	800	2500	1900	-	10	Q60
	JS	280	600	800	2500	1900	⁽¹⁾	6	Q60
	MS	280	600	800	2500	1900	⁽¹⁾	6	Q60
	PARIS	280	600	800	2500	1900	⁽²⁾	8	Q60
	SL-R48	280	600	800	2500	1900	⁽²⁾	9	Q60
	SUN-R48	280	600	800	2500	1900	⁽²⁾	9	Q60

Toutes les dimensions sont indiquées en mm
Profondeur du cadre de max. 32 mm

⁽¹⁾ Goupille de sécurité

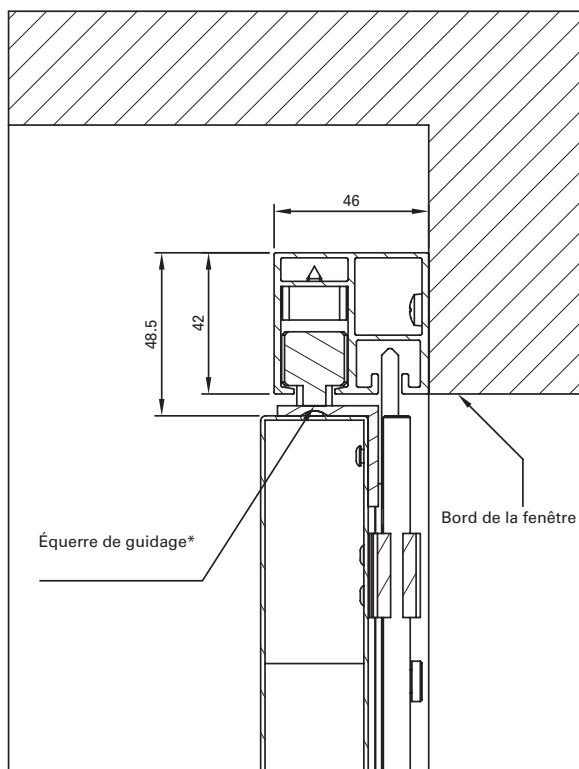
⁽²⁾ Lamelle à vis



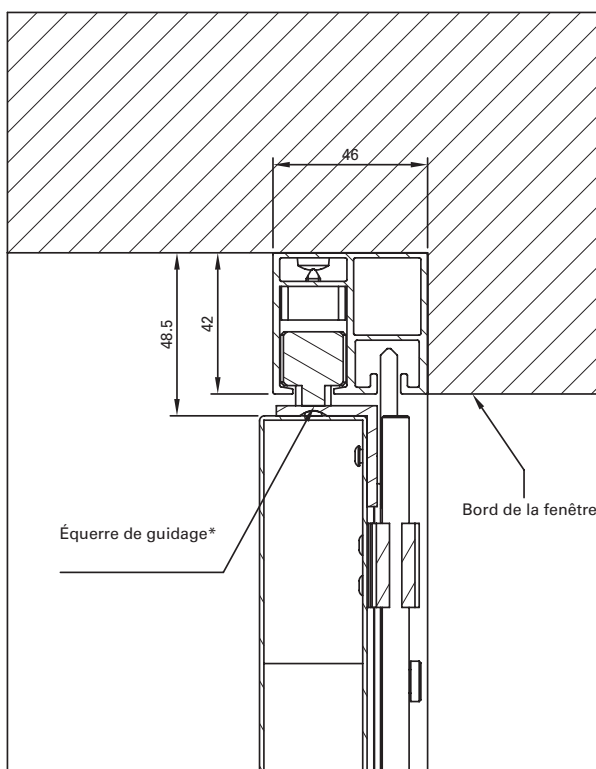
Sous réserve d'erreurs et de modifications techniques.

Système FSL-Light

Montage mural



Pose sous linteau



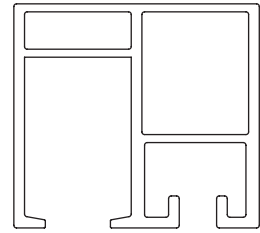
* L'équerre de guidage peut également être placée sur le côté extérieur des vantaux si l'espace manque pour le montage !

INFO	
Largeur	Hauteur
min. 280	min. 800
max. 600	max. 2500
FSL-Light possible uniquement avec les schémas suivants :	
2L-0R 0L-2R 2L-2R	

Sous réserve d'erreurs et de modifications techniques.

Accessoires FSL-Light

Rail de guidage



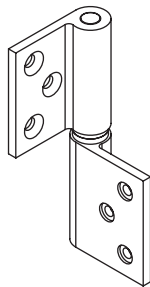
Variante 1



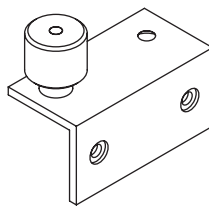
Targette ronde



Loquet de verrouillage



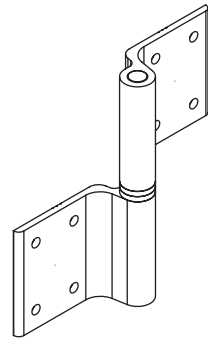
Penture



Guide



Poignée de fermeture

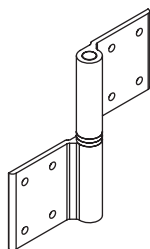


Charnière K15

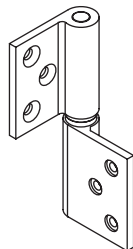
Variante 2



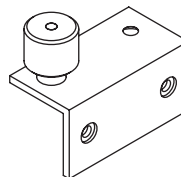
Loquet de verrouillage



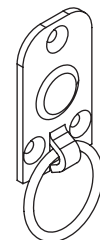
Charnière droite



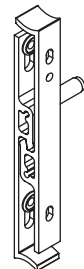
Penture



Guide

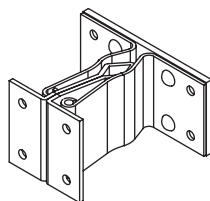


Poignée de fermeture



Arrêt de volet 17 mm

En option

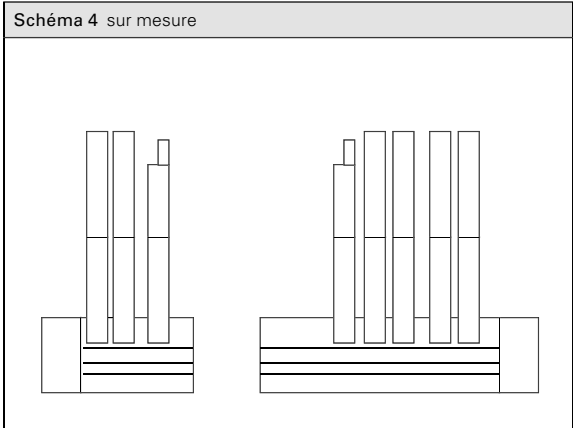
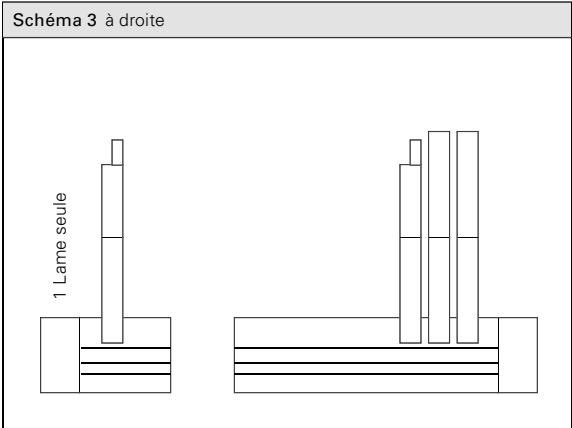
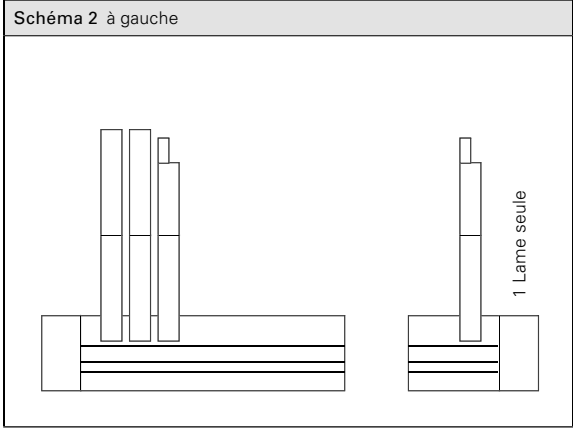
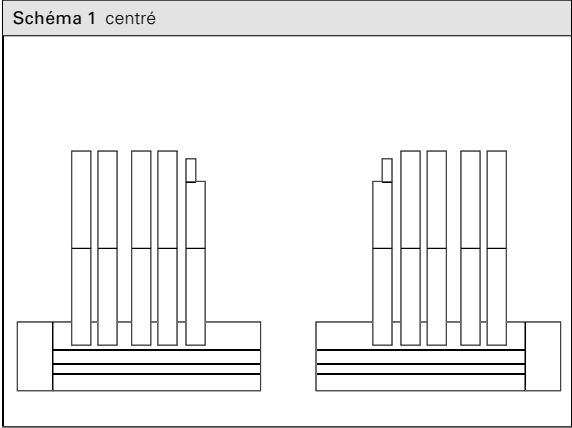


Arrêt de vantail avec piston

Sous réserve d'erreurs et de modifications techniques.

Jalousies plates PROVENCE - Schémas de répartition

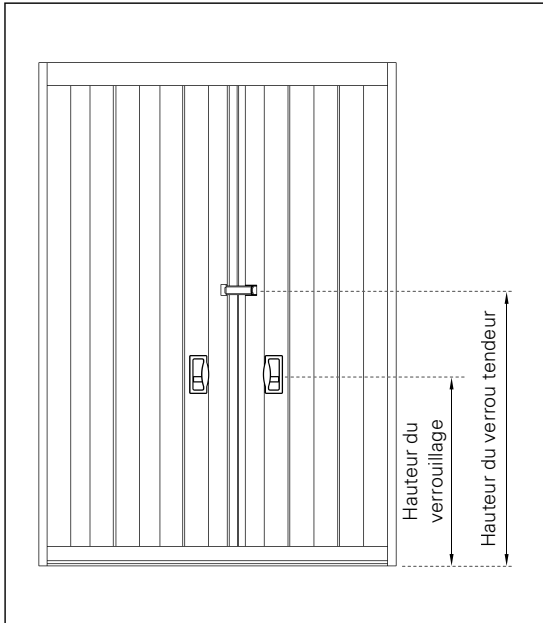
Les schémas de pose sont désignés tels que vus de l'intérieur.



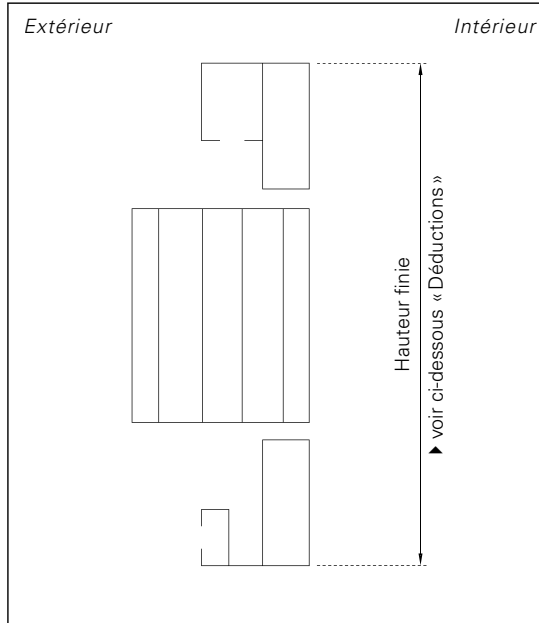
Sous réserve d'erreurs et de modifications techniques.

Jalousies plates PROVENCE - Instructions | Pliage vers l'extérieur

Disposition standard

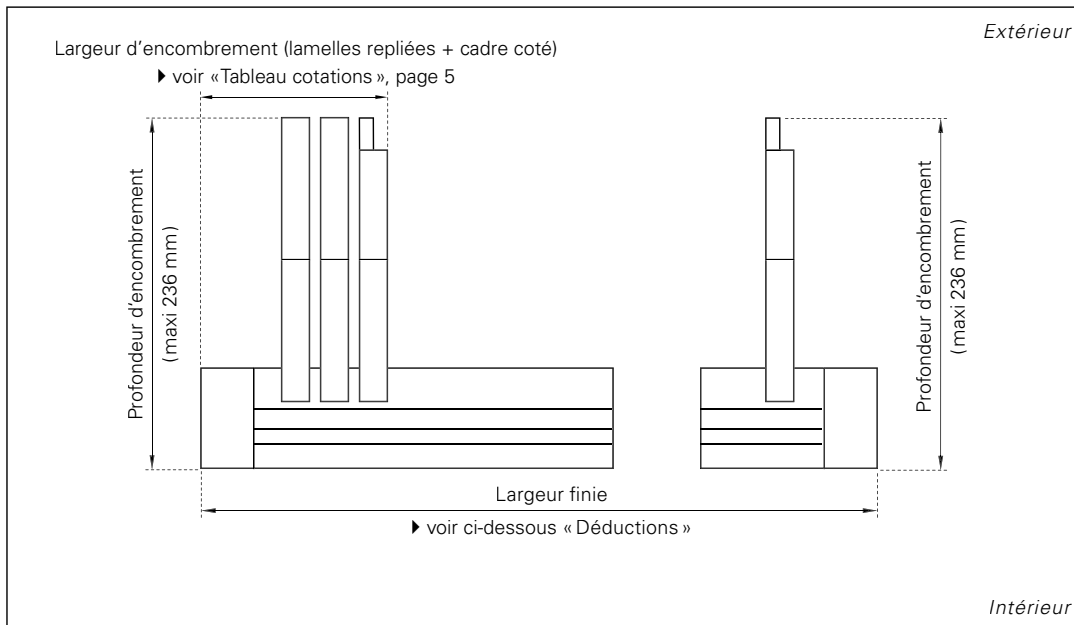


Coupe vertical



- Vue de l'extérieur

Coupe horizontal



Hauteur élément	Hauteur verrouillage	Hauteur fermeture
0-1200 mm	180 mm	centré
1200-1800 mm	500 mm	670 mm
1800-2500 mm	1000 mm	1170 mm

⚠ Déductions (par EHRET):		
sans projection	Largeur: -8mm	Hauteur: -8mm
avec projection	Largeur: -14mm	Hauteur: -30mm

- Autre hauteur sur demande.

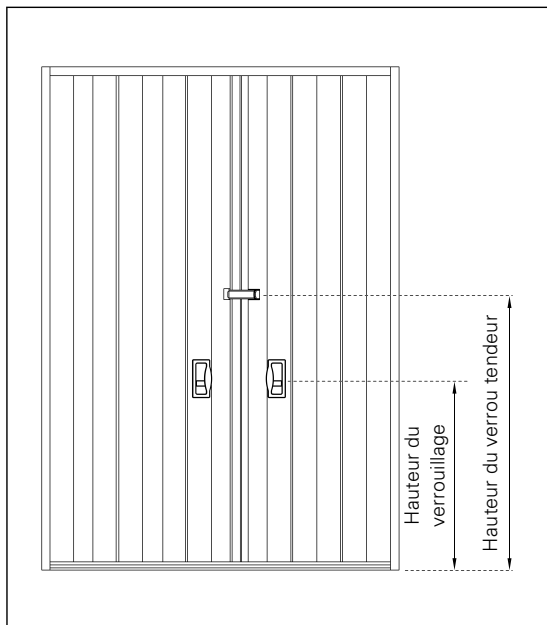
- Déductions effectuées par EHRET aux côtes tableau mini.

Sous réserve d'erreurs et de modifications techniques.

Jalousies plates PROVENCE - Instructions |

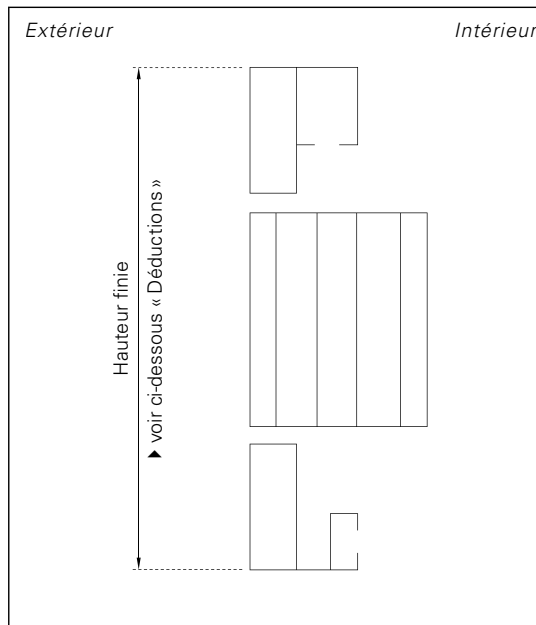
Piège vers l'intérieur

Disposition standard

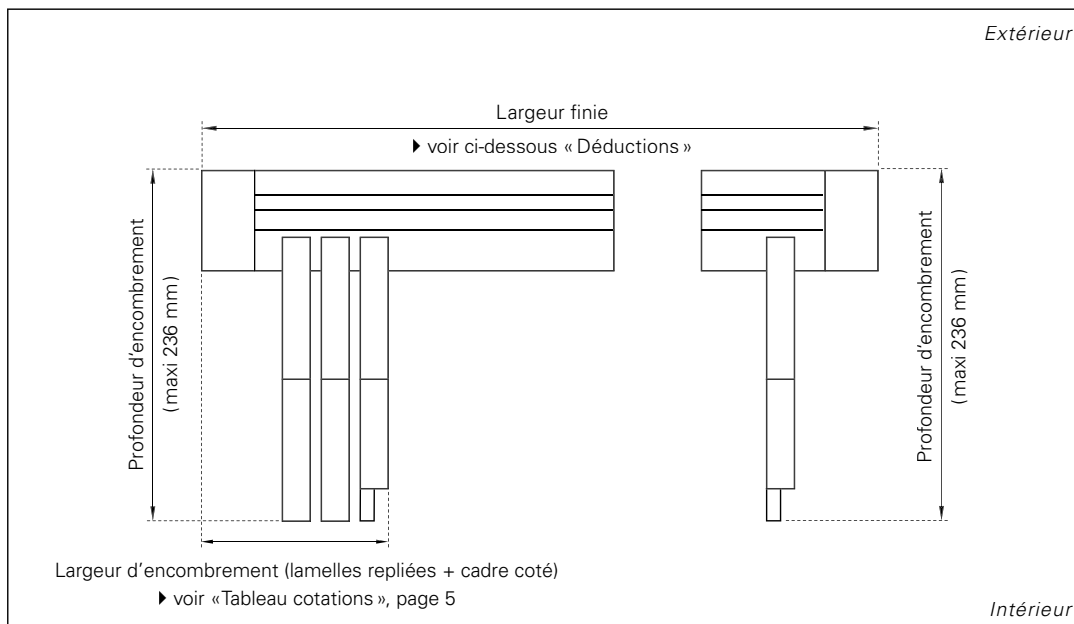


- Vue de l'extérieur

Coupe vertical



Coupe horizontal



Hauteur élément	Hauteur verrouillage	Hauteur fermeture
0-1200 mm	180 mm	centré
1200-1800 mm	500 mm	670 mm
1800-2500 mm	1000 mm	1170 mm

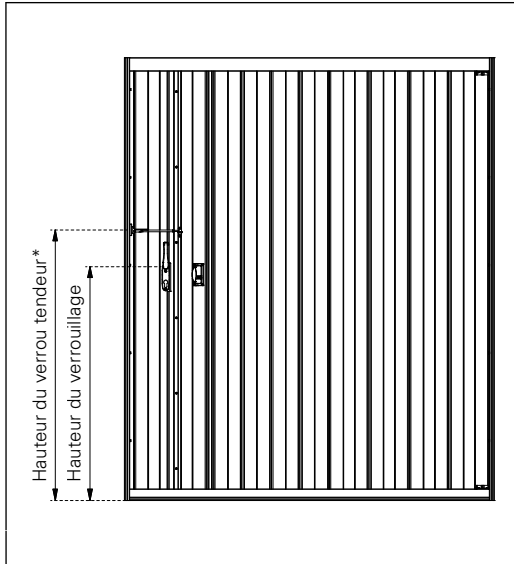
INFO
<ul style="list-style-type: none"> • non possible avec crémonne intégrée • non possible avec projection Provence

- Autre hauteur sur demande.

Sous réserve d'erreurs et de modifications techniques.

Jalousies plates PROVENCE - Instructions | Crémone intégrée

Disposition standard



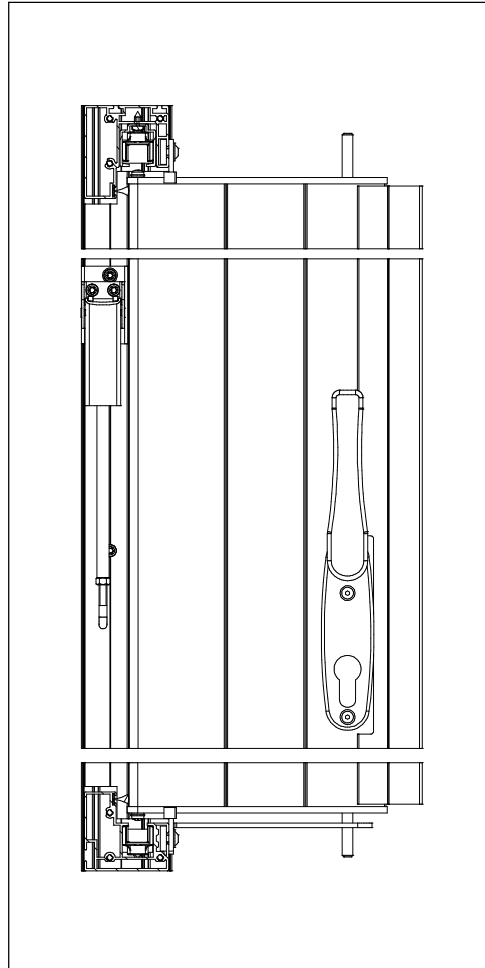
*Verrou tendeur livrées en vrac

Hauteur élément	Hauteur verrouillage	Hauteur fermeture
0-1200 mm	180 mm	à monter soi-même
1200-1800 mm	500 mm	à monter soi-même
1800-2500 mm	1000 mm	à monter soi-même

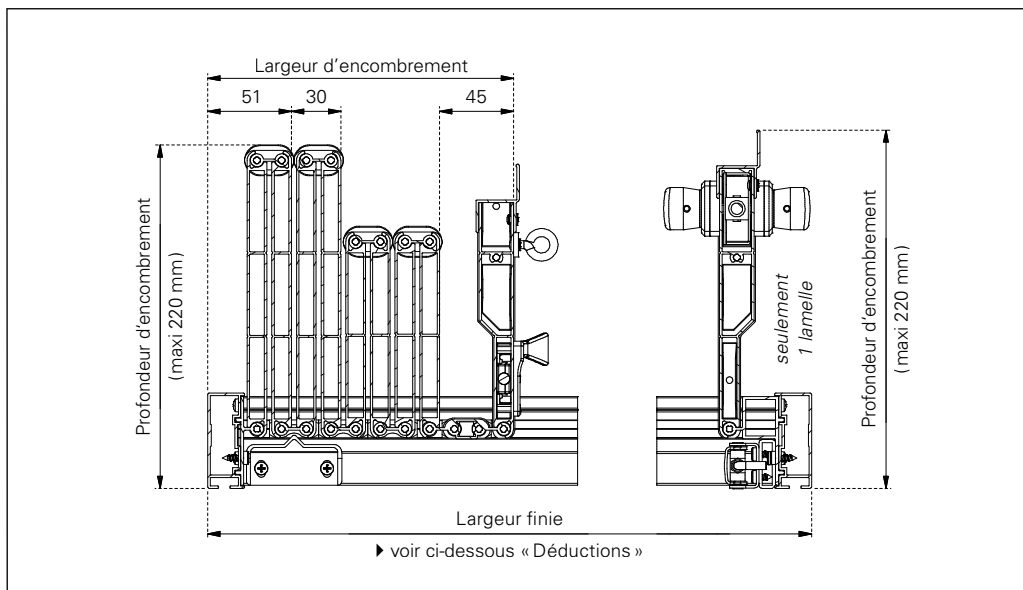
⚠ Dédutions (par EHRET):

sans projection	Largeur: -8 mm	Hauteur: -8 mm
avec projection	Largeur: -14 mm	Hauteur: -30 mm

Coupe vertical



Coupe horizontal



- Dédutions effectuées par EHRET aux côtes tableau mini.
Sous réserve d'erreurs et de modifications techniques.

Jalousies plates PROVENCE - Répartition standard

Les largeurs mentionnées sont données à titre indicatif. Selon largeur et profondeur tableau, le paquet d'encombrement (lames et nombre de lames) droite et gauche peut varier.

Tableau cotations

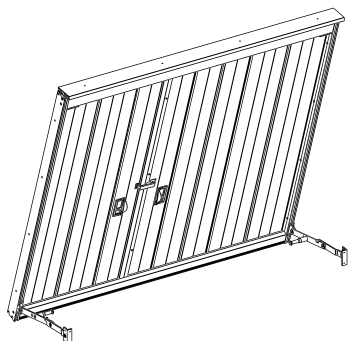
Largeur	quantité maximum de lames à gauche	Largeur d' encombrement gauche max.	quantité maximum de lames à droite	Largeur d' encombrement droite max.
600	3	70	3	70
700	3	70	3	70
800	5	100	3	70
900	5	100	3	70
1000	5	100	3	70
1100	5	100	5	100
1200	5	100	5	100
1300	7	130	5	100
1400	7	130	5	100
1500	7	130	5	100
1600	7	130	7	130
1700	7	130	7	130
1800	7	130	7	130
1900	9	160	7	130
2000	9	160	7	130
2100	9	160	9	160
2200	9	160	9	160
2300	9	160	9	160
2400	11	190	9	160
2500	11	190	9	160
2600	11	190	9	160
2700	11	190	11	190
2800	11	190	11	190
2900	13	220	11	190
3000	13	220	11	190

- Les dimensions supérieures seront traitées sur demande après vérification technique.



Sous réserve d'erreurs et de modifications techniques.

Jalousies plates PROVENCE - Options

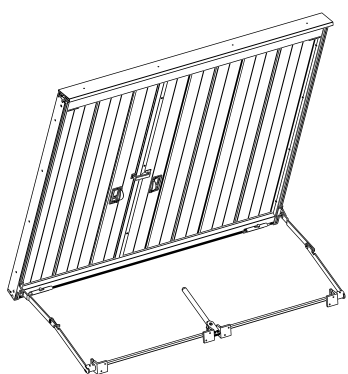


Projection, utilisation à deux mains

profilés charnières laqués,
2 bras de projection laqués,
à monter soi-même

Largeur max. : 1500 mm
Largeur min. : 600 mm
Hauteur max. : 1500 mm
Hauteur min. : 800 mm

8641



Projection, à levier

profilés charnières laqués, 2 bras de
projection (laqués), barre de relais et levier
à une main (laqués), à monter soi-même

Largeur max. : 2000 mm
Largeur min. : 600 mm
Hauteur max. : 1500 mm
Hauteur min. : 800 mm

8642

Déductions spéciaux effectuées par EHRET aux côtes tableau mini pour projection :

largeur: -14 mm
hauteur: -30 mm

Tailles maximales pour Projection

	600	700	800	900	1000	1100	1200	1300	1400	1500	1600	1700	1800	1900	2000	2100
600																
700																
800																
900																
1000																
1100																
1200																
1300																
1400																
1500																
1600																
1700																
1800																
1900																
2000																
2100																

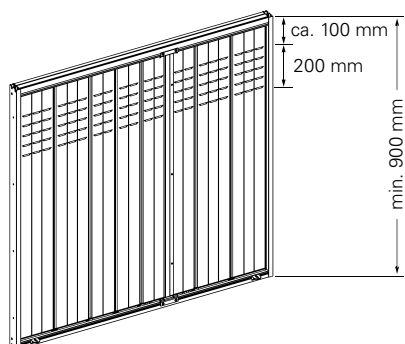
Hauteur de l'élément en mm

Largeur de l'élément en mm

- Projection à levier / utilisation à deux mains possibles
- Projection à levier possible

Sous réserve d'erreurs et de modifications techniques.

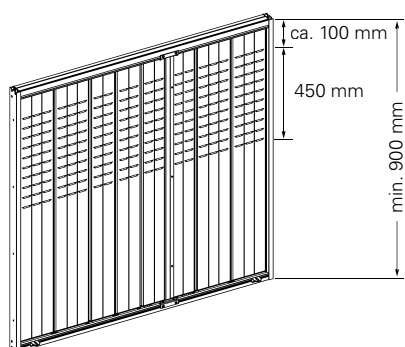
Jalousies plates PROVENCE - Options



5 Ajours

gravés des deux côtés,
du haut à pas de 50 mm

8610



10 Ajours

gravés des deux côtés,
du haut à pas de 50 mm

8611

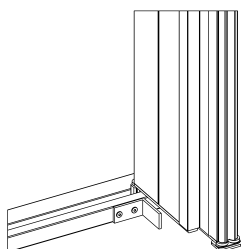
INFO

- Option ajour livrable à partir d'une hauteur de volet pliant de 900 mm min.
- Ajours impossibles dans lamelles 60 et 100
- Ajours dans lamelles du milieu possibles seulement sous réserve de faisabilité technique



Sous réserve d'erreurs et de modifications techniques.

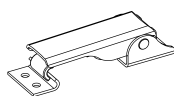
Jalousies plates PROVENCE - Options



Guidage bas, équipé pour les handicapés
exécution sans joint à brosse,
hauteur 20 mm

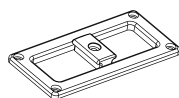


8849



Verrou tendeur supplémentaire
inox laqué

8725



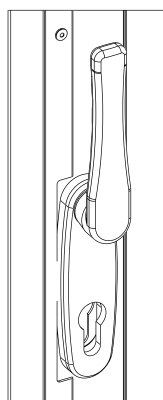
Loquets supplémentaires

vers le bas
(inclus à partir d'une largeur de 1801 mm)

8643

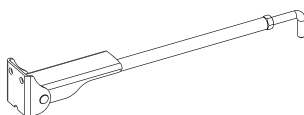
vers le haut

8644



Crémone intégrée invisible PROVENCE,
avec serrure cylindre, poignée et verrou
tendeur crémone PROVENCE, peut être ouvert
des deux côtés

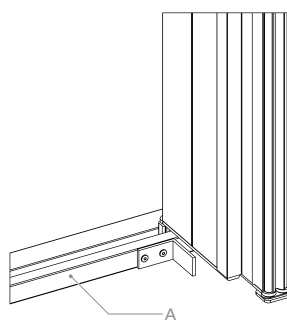
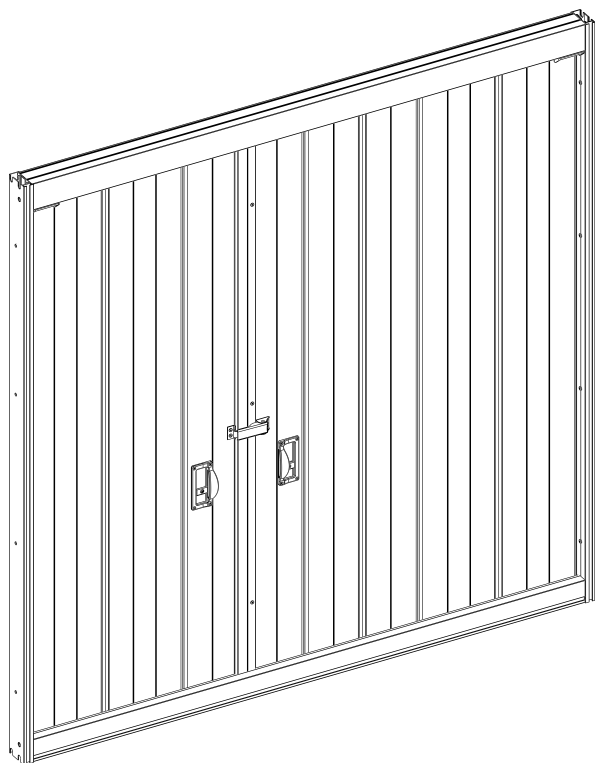
8820



Verrou tendeur crémone
PROVENCE

8821

Jalousies plates PROVENCE



PROVENCE

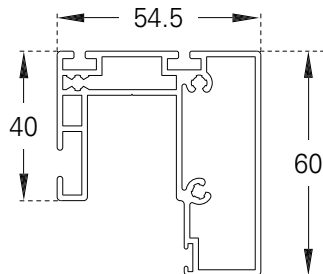
Surface	Structurée mate (standard), satinée, mate Thermolaquage (200 °C) avant assemblage
Schémas de répartition	Schéma 1 (presque centré), Schéma 2 (à gauche), Schéma 3 (à droite), Schéma 4 (sur mesure)
Couleurs	RAL Classic, RAL Design, NCS, VSR
Décors	Bois, pierre, rouille
Prétraitement	Ocean Line Plus possible
Remarque	Pour des raisons liées à l'emballage et au transport, le volet coulissant et pliable n'est livré qu'en partie prémonté. Le dispositif de maintien central et les arrêts pour le paquet de lamelles sont livrés non montés (montage requis sur place).

PROVENCE accès handicapés

Sous réserve d'erreurs et de modifications techniques.

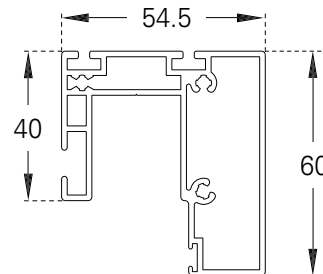
Jalousies plates PROVENCE

Profil de cadre

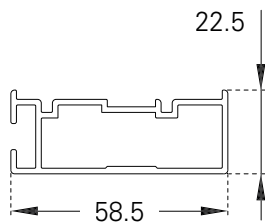


en haut

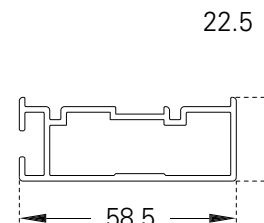
Profil de cadre



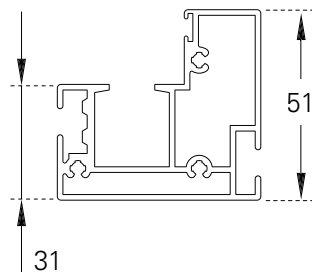
en haut



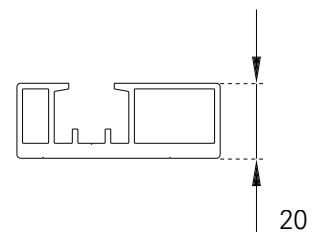
sur le côté



sur le côté



en bas



en bas

PROVENCE

Dimensions min./max. Largeur : 600 à 1500 mm de chaque côté,
Hauteur : 600 à 2500 mm
Dimensions spéciales sur demande

Poids env. 18,6 kg/m²

Profil de cadre Profil ls en aluminium extrudé, brosse d'étanchéité en haut et en bas

Profil des lamelles Profil ls en aluminium extrudé à double paroi, en rendu panneau, avec coulisseau de guidage facilement maniable ;
largeurs des lamelles : 115 / 165 / 345 mm

Option Guidage bas accès handicapés A (hauteur 20 mm, sans brosse d'étanchéité) | Ajours |
Projection maniable d'une seule main | Projection maniable avec les deux mains |
Dispositif de maintien central supplémentaire des volets pliants | Loquet supplémentaire avec cache poignée |
Crémone intégrée

Sous réserve d'erreurs et de modifications techniques.

PROVENCE accès handicapés



Couleurs et décors

4000 couleurs pour des possibilités infinies

Les couleurs jouent un rôle très particulier dans l'univers des volets. Elles éveillent des émotions et permettent des associations pour conférer, avec les formes, un caractère unique au bâtiment. Notre gamme comprend plus de 4000 coloris.

Grâce aux nuanciers standardisés (RAL, NCS, VSR), il est possible de proposer des volets qui s'harmonisent parfaitement avec les couleurs des autres éléments de la façade, ou d'opter pour un autre aménagement.

Décors d'une beauté naturelle

La diversité des structures, des coloris et des formes permet d'adapter le volet idéalement et de façon unique à son environnement. Les décors bois, rouille et pierre inspirés de la nature étonnent par leur aspect naturel et authentique. Comme pour les produits naturels, chaque décor est unique.

Concernant les applications possibles, ce revêtement de surface spécial ne connaît aucune limite.

Décors personnalisés : un caractère unique et original

La dernière tendance en matière d'architecture : des volets au décor conçu par le client. Outre le choix de la forme et de la couleur, il est désormais possible de concevoir personnellement son décor. Les thèmes les plus originaux s'intègrent sans difficulté à l'architecture. Les volets vont alors au-delà de leur fonction de protection contre le soleil et les regards indiscrets.

Place aux idées avec les décors personnalisés. Formes minimalistes, lignes géométriques épurées ou motifs fantaisistes, l'imagination est sans limite.



Lizenz-Nr. 909



Lizenz-Nr. DE-0001



Une solution pour tous les projets

Nous poursuivons le même objectif : construire des bâtiments esthétiques et de très haute qualité.

Nos systèmes de fermetures et de protection solaire en aluminium constituent la solution idéale pour y parvenir. Notre large gamme de volets battants, coulissants et coulissants et pliables vous offre de nombreuses possibilités pour créer une ambiance particulière autour de votre bien.

Pour ce faire, nous souhaitons vous apporter notre aide avec notre service pour les projets immobiliers EHRET. Forts d'une expérience de 53 ans, nous vous proposons une assistance afin de faciliter votre travail.

Développement et étude de projets

Le chef de projet EHRET élabore avec vous des solutions sur mesure pour votre projet de construction, coordonne les travaux avec les experts concernés d'EHRET GmbH et contribue ainsi à un résultat final absolument optimal.

Assistance technique pendant le projet, pour le montage et en après-vente

Si une opération n'est pas tout à fait claire ou si vous rencontrez des difficultés inattendues en cours de projet, votre interlocuteur EHRET est à votre disposition pour vous assister. Il vous aidera à mettre en oeuvre correctement les produits EHRET.

EHRET GmbH
Bahnhofstraße 14-18
D - 77972 Mahlberg
Tél. + 49 (0) 78 22/439-0
www.ehret.com



■ ■ ■ Made in Germany

© 04.2024 EHRET GmbH | FR 929.60 | Sous réserve de modifications techniques



EHRET_929