

## GLIT – Volets coulissants sans guidage visible

Protection contre le soleil et les intempéries en aluminium



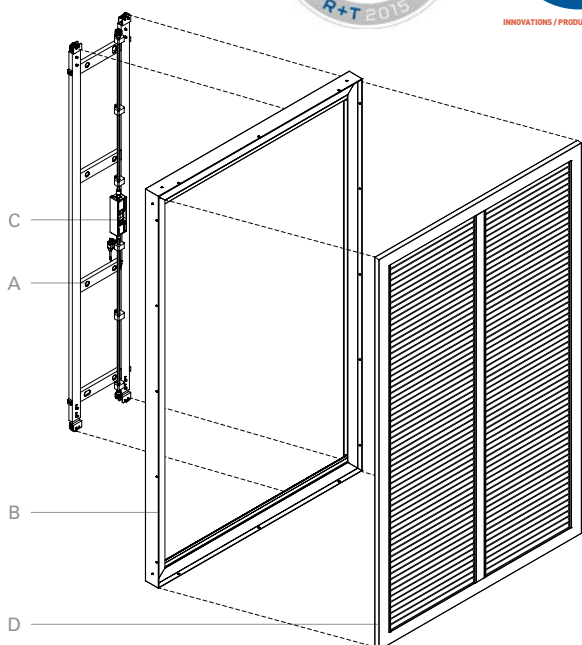
Plusieurs fois primé

# Modèle varié et montage facile



Avec son innovation GLIT, EHRET ouvre de nouvelles perspectives dans le domaine des systèmes de protection contre le soleil et les intempéries en aluminium. Cette possibilité de conception de façade inédite jusqu'à présent a été récompensée par le prix de l'innovation de l'Equipbaie 2014 Paris et R+T 2015 Stuttgart.

Grâce aux volets coulissants sans guidage visible, les éléments de guidage tels que les glissières ou les points d'appui restent cachés, aussi bien en position ouverte qu'en position fermée. Avec cette nouvelle technique, le volet semble flotter sur la façade, une spécificité qui lui confère une esthétique unique.



## Montage facile et conforme aux plans :

1. Poser le cadre de support à côté de l'embrasure de la fenêtre, l'orienter correctement et le fixer avec des vis.
2. Fixer le cadre de guidage au cadre de support. Il servira plus tard au cadre de guidage mobile d'élément de support, d'entraînement et de logement.
3. Montage du battant proprement dit sur le cadre de guidage.

Système de glissière à entraînement électrique composé d'un cadre support (A), d'un cadre de guidage (B), d'un moteur (C) et d'un panneau (D) pour l'utilisation par télécommande ou par interrupteur.

## Extrait de notre gamme de produits regroupant plus de 50 modèles différents



PLANO



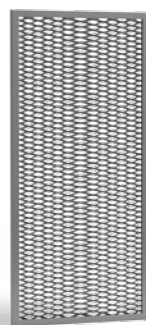
NATURE-SL12



PARIS-MAX15



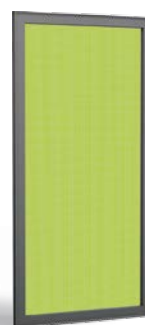
SUN-R75



MATRICO



PL-LO



CADROTEX