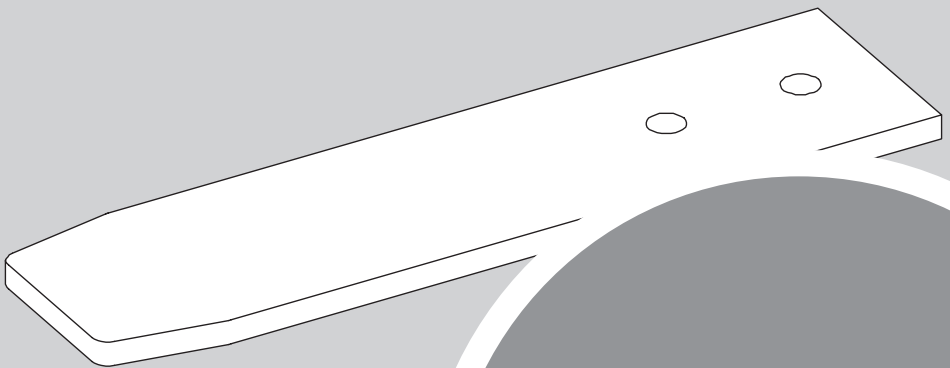


Verbindungslasche Schiebeläden Typ A – punktuelle Führung



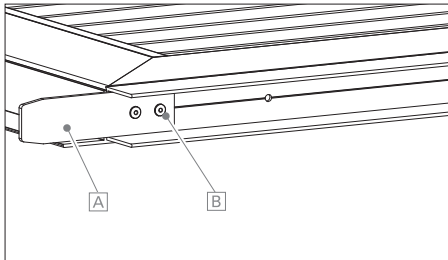
Montageanleitung

MONTAGE FACHPERSONAL

Gültig ab 02.2020

D 815353.2

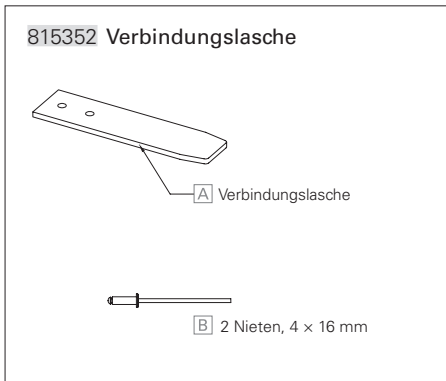
Lieferumfang



Anschlagschemen

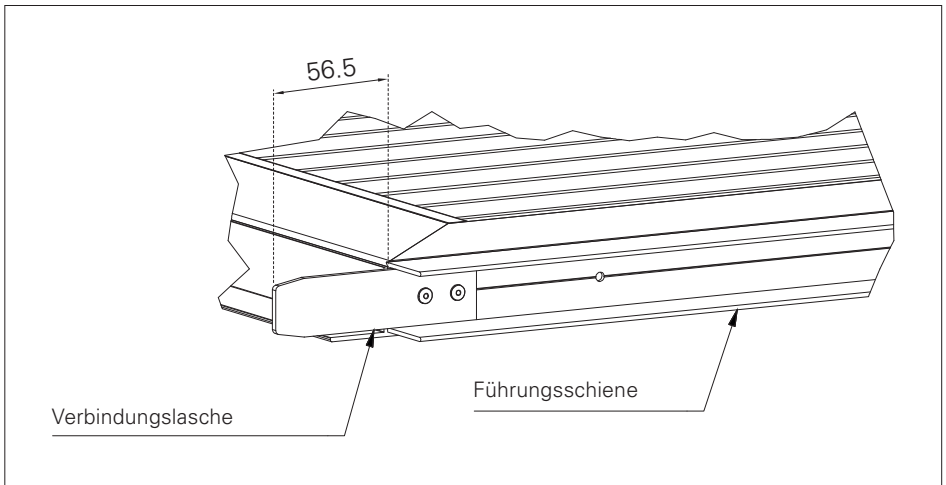
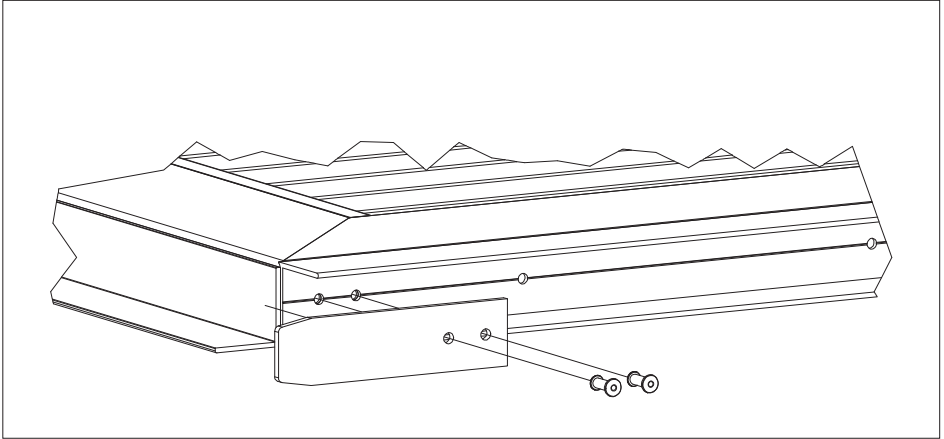
ACHTUNG!

nur bei den Schemen 1/L-R, 2/LL-RR, 3/LLL-RRR
in Verbindung mit unterer Führung Typ A (punk-
tuell)



Montage der Verbindungslasche bei punktueller Führung

- ▶ Verbindungslasche mit den zwei Nieten an der vorgebohrten Führungsschiene befestigen.



EHRET GmbH

Fensterläden aus Aluminium

Bahnhofstrasse 14-18

D-77972 Mahlberg

Tel. + 49(0) 78 22/439-0

Fax + 49(0) 78 22/439-116

www.ehret.com