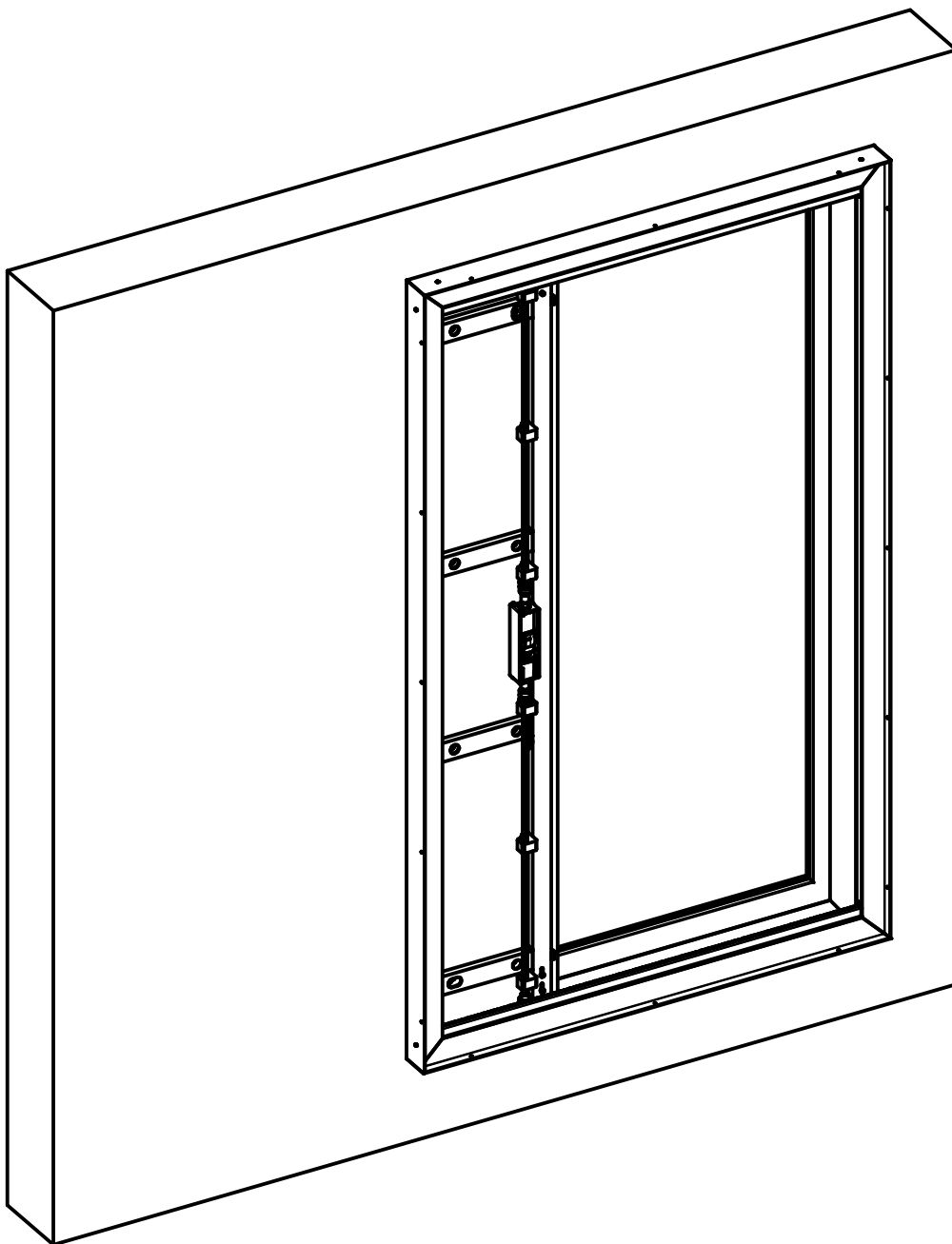


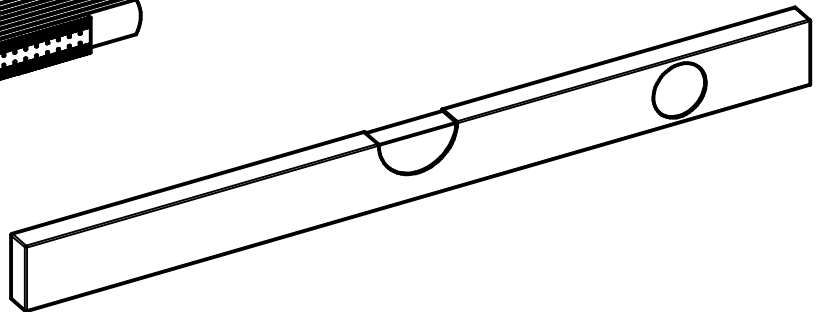
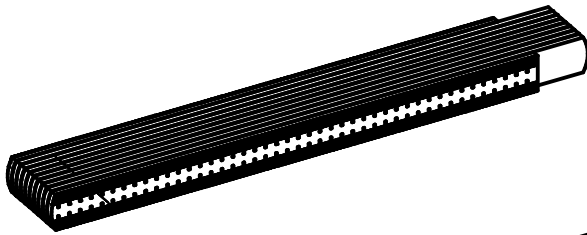
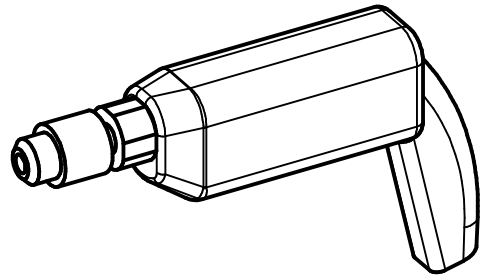
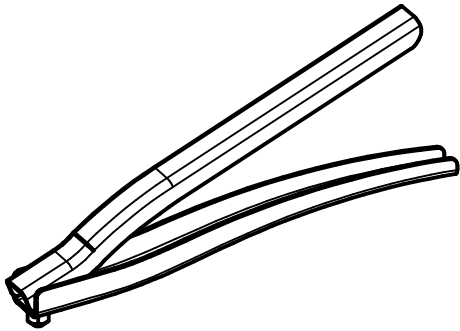
Montageanleitung "GLIT"



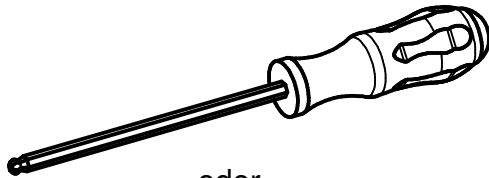
Inhaltsverzeichnis

benötigtes Werkzeug	Seite 3
Im Lieferumfang enthalten	Seite 4
Montagevorschlag Tragrahmen	Seite 5
Montage Tragrahmen	Seite 6
Führungsrahmen bohren für Einsatzflügel	Seite 7
Laufwagen einschieben	Seite 8
Führungsrahmen einhängen	Seite 8
Laufwagen herunter lassen	Seite 9
Endposition des Führungsrahmens geschlossen	Seite 9
Endposition des Führungsrahmens geöffnet	Seite 10
Endpositionen programmieren	Seite 10
Flügelmodell in Führungsrahmen einsetzen	Seite 11

benötigtes Werkzeug



Kugelpf-Schekskant
Größe: 5

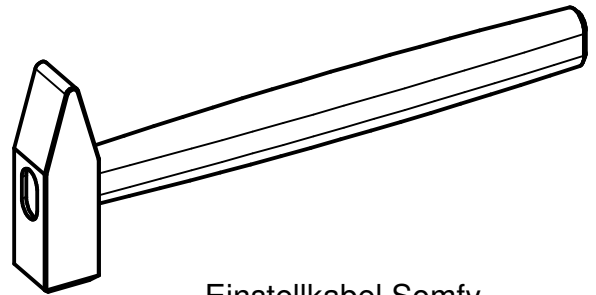
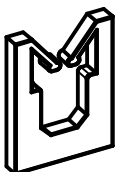


oder

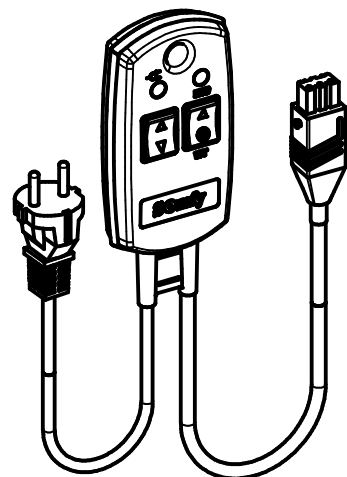
Innensechskant:
Größe: 5



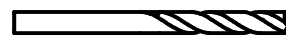
Distanzklotz



Einstellkabel Somfy



Bohrer Ø 4,2 mm

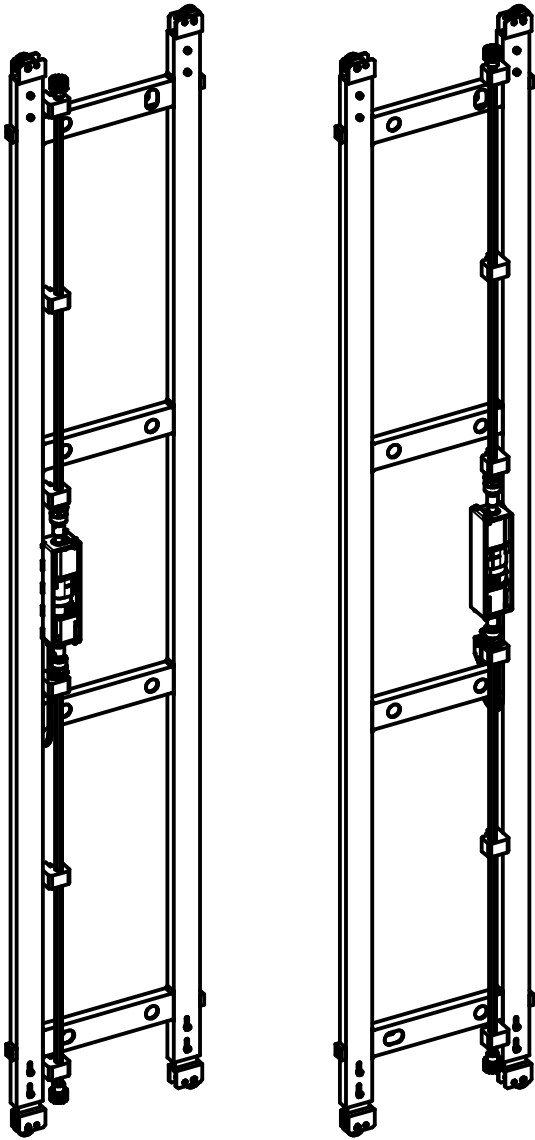


Steinbohrer

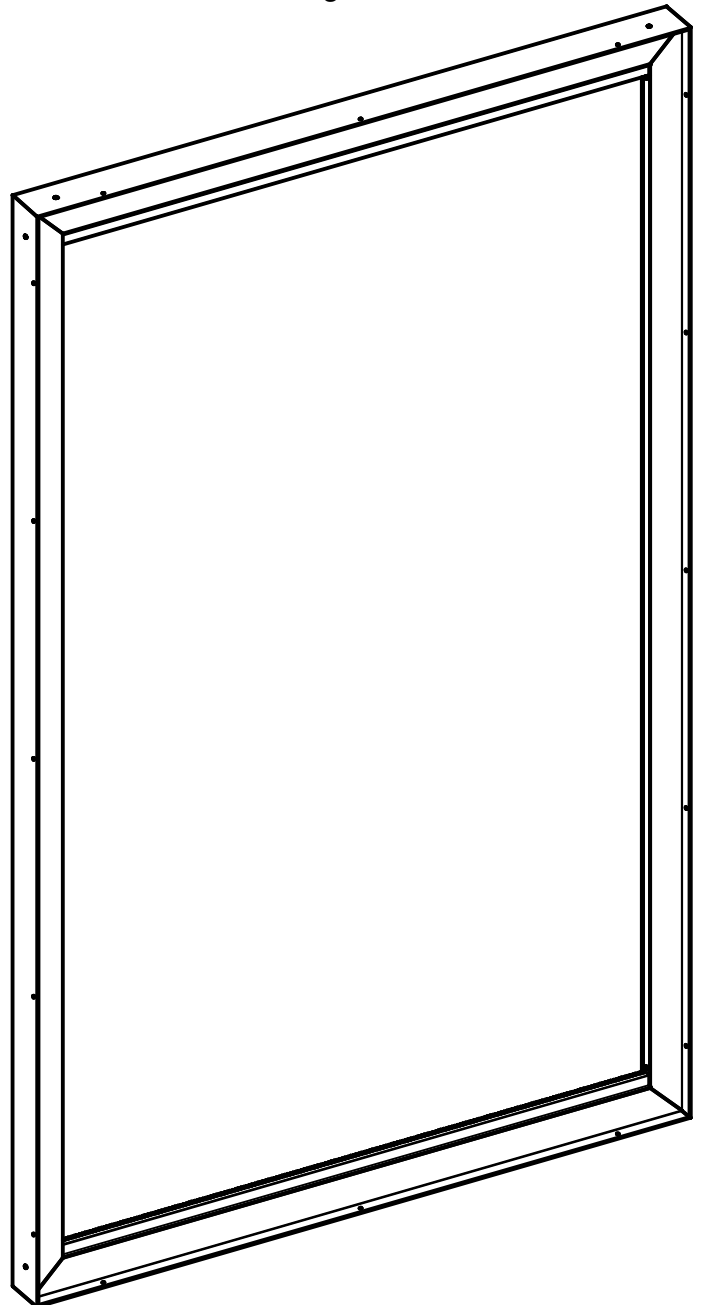


Im Lieferumfang enthalten

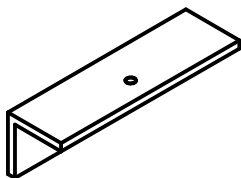
Tragrahmen links oder Tragrahmen rechts



Führungsrahmen



Bohrschablone
Führungsrahmen

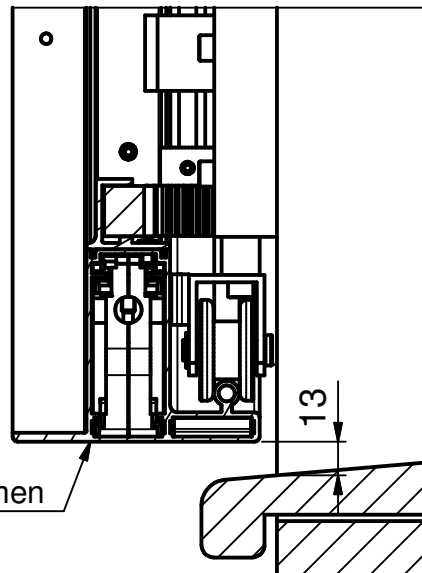
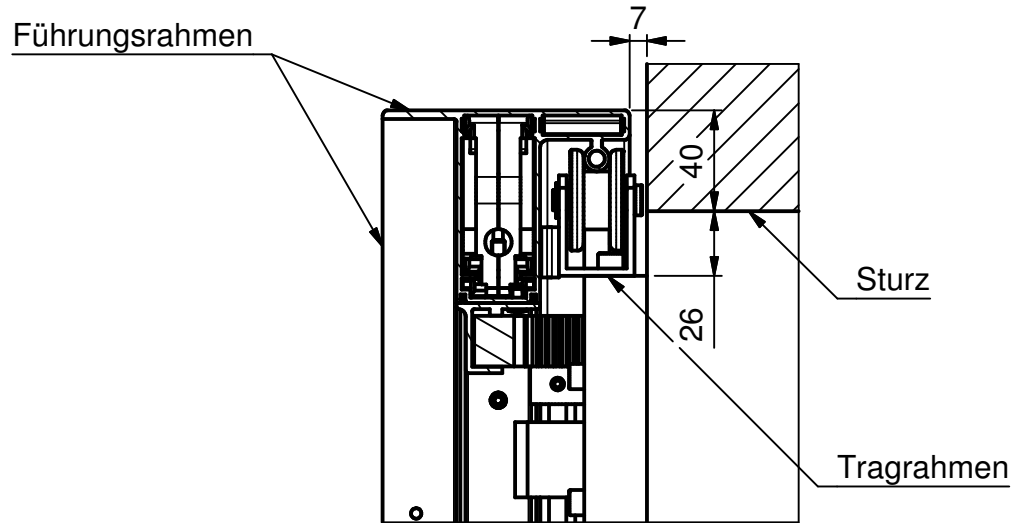


Nieten Ø 4 mm

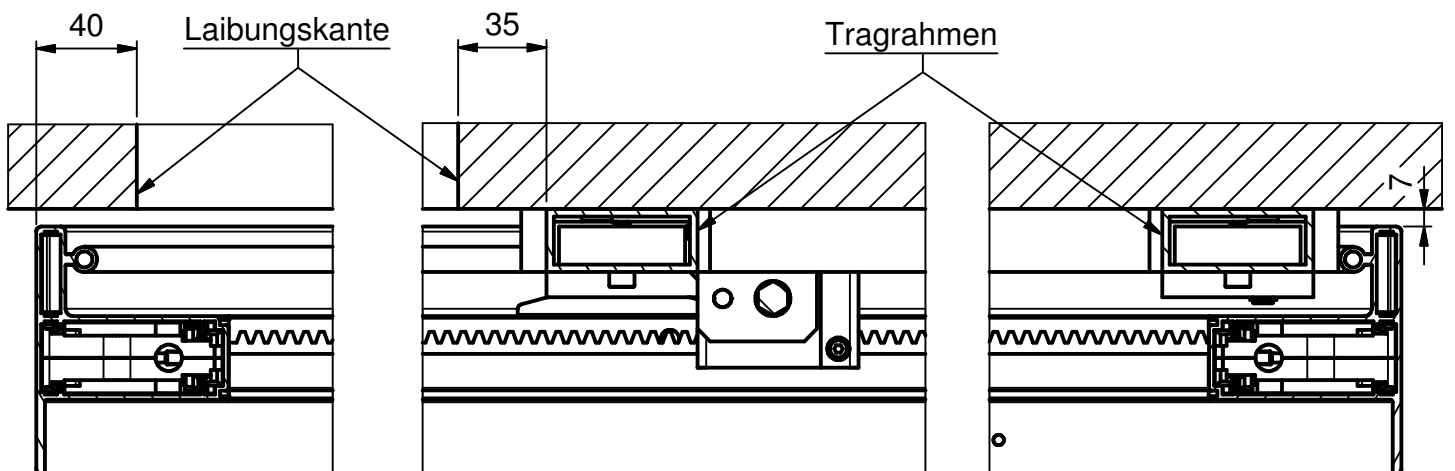


Montagevorschlag
Tragrahmen

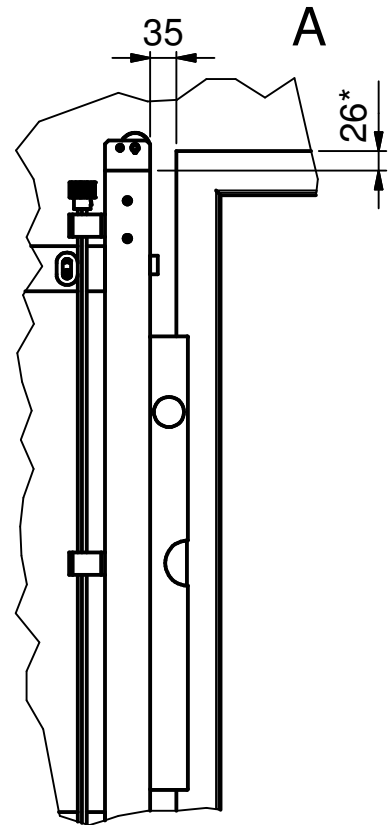
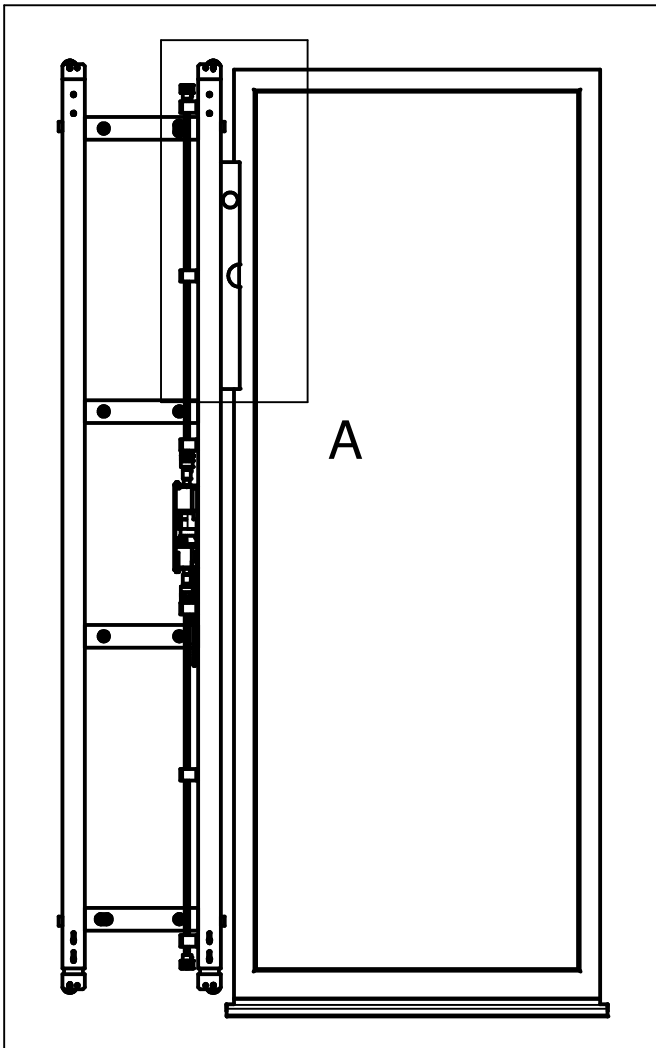
Vertikalschnitt



Horizontalschnitt

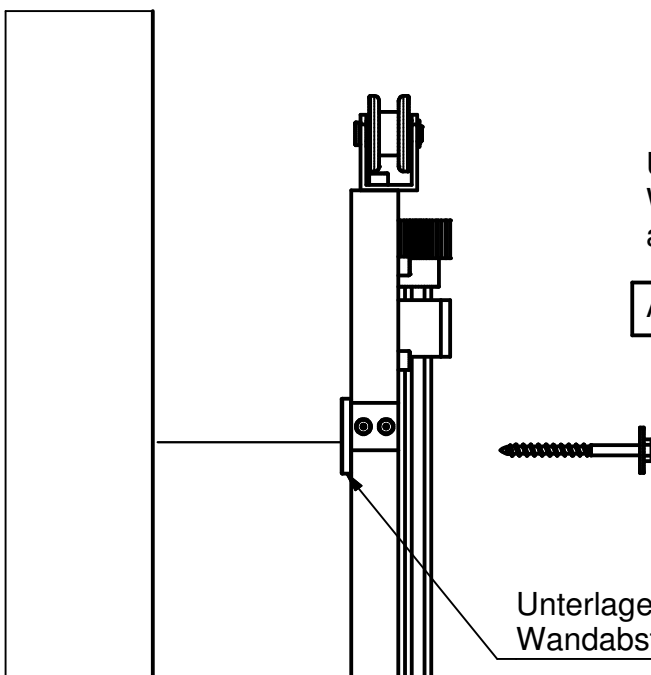


Montage Tragrahmen



Tragrahmen positionieren und mit Wasserwaage ausrichten.
Befestigungsbohrungen anzeichnen und bohren.

* Bei 40 mm Rahmenüberstand!!



Unterlagen aufkleben, um den gewünschten Wandabstand zu erreichen und Tragrahmen anschrauben!

Achtung: Unterlagen nicht im Lieferumfang enthalten!!

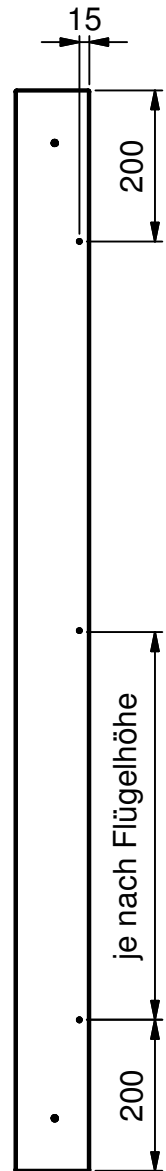
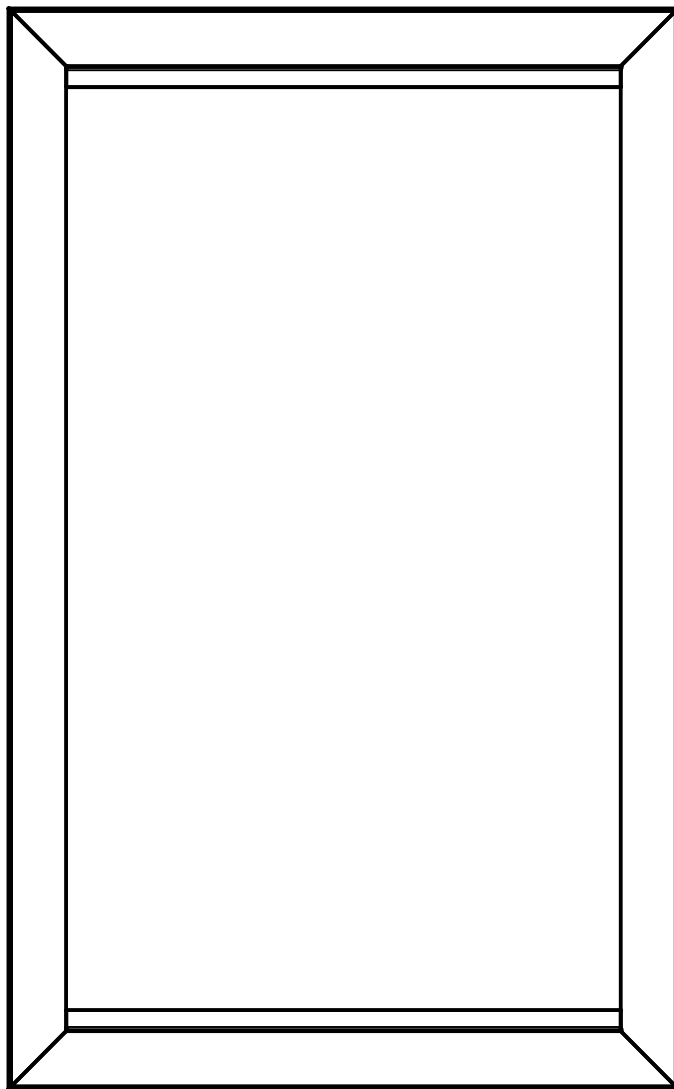
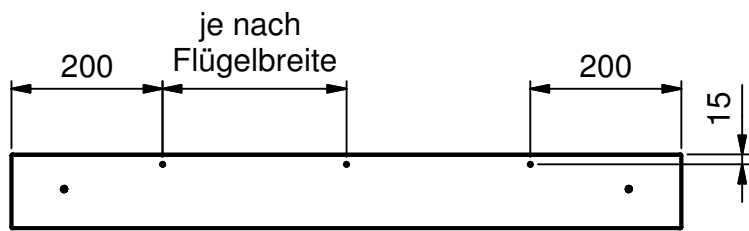
Unterlage für mehr Wandabstand

Steinbohrer

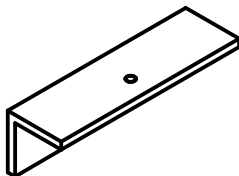


Das Befestigungsmaterial muß nach der Beschaffenheit des Untergrundes ausgewählt werden!!

Führungsrahmen bohren für Einsatzflügel



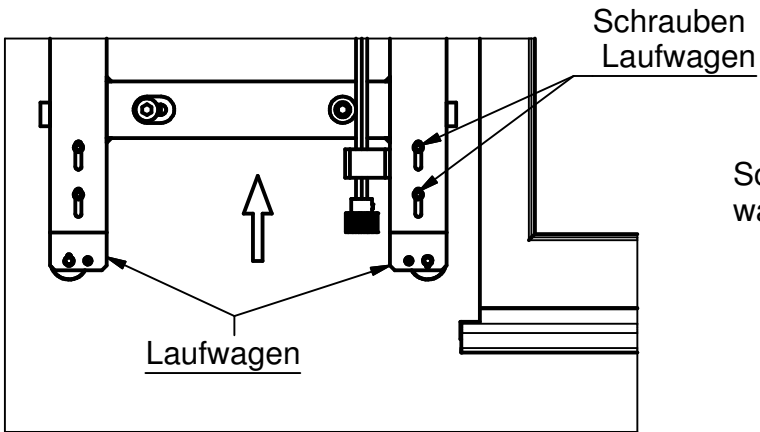
Befestigungsbohrungen für Einsatzflügel mit mitgelieferter Bohrschablone bohren!
Randabstand beachten!!



Bohrer $\text{Ø} 4,2 \text{ mm}$

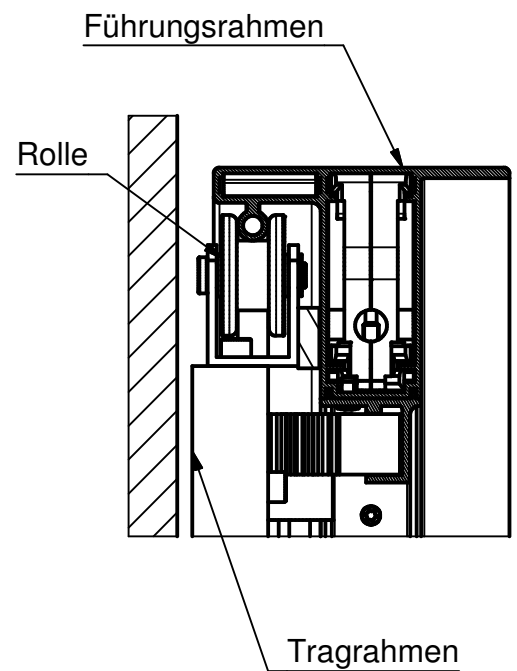
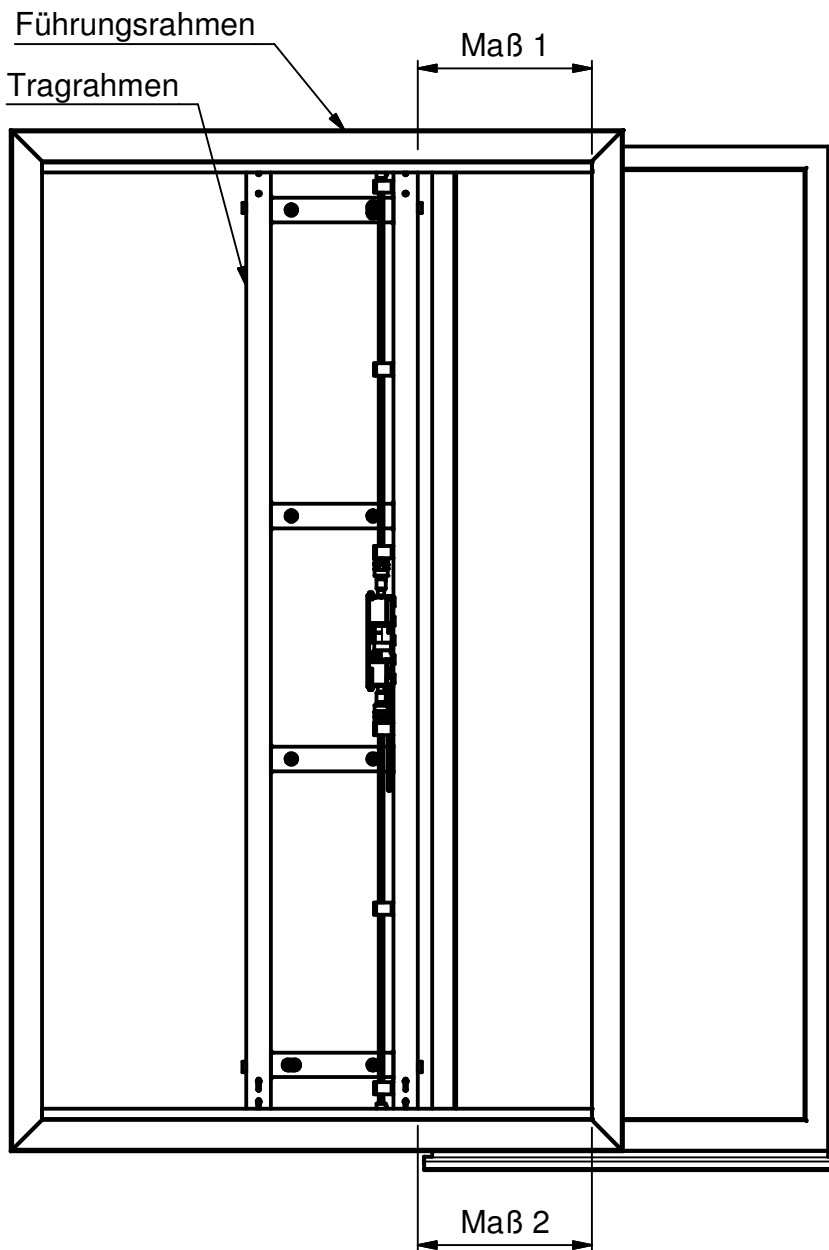


Laufwagen einschieben



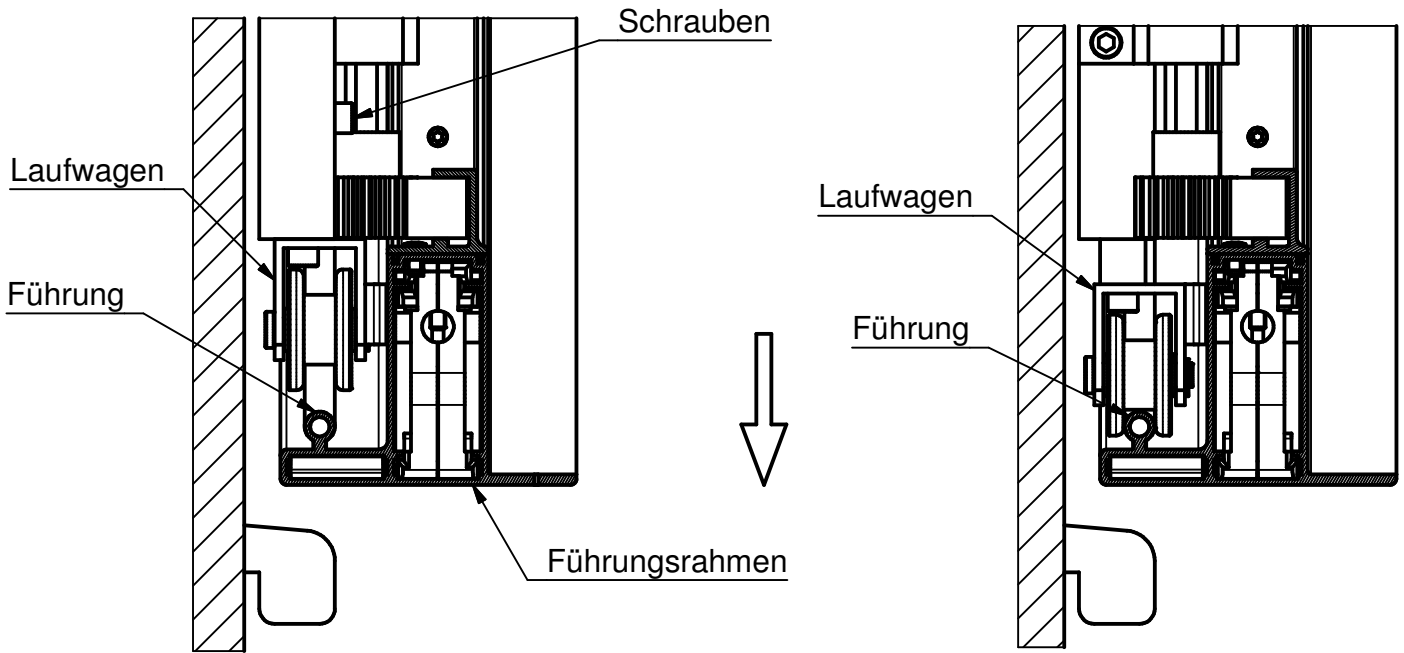
Schrauben an den Laufwagen lösen und Laufwagen bis zum Anschlag nach oben schieben

Führungsrahmen einhängen



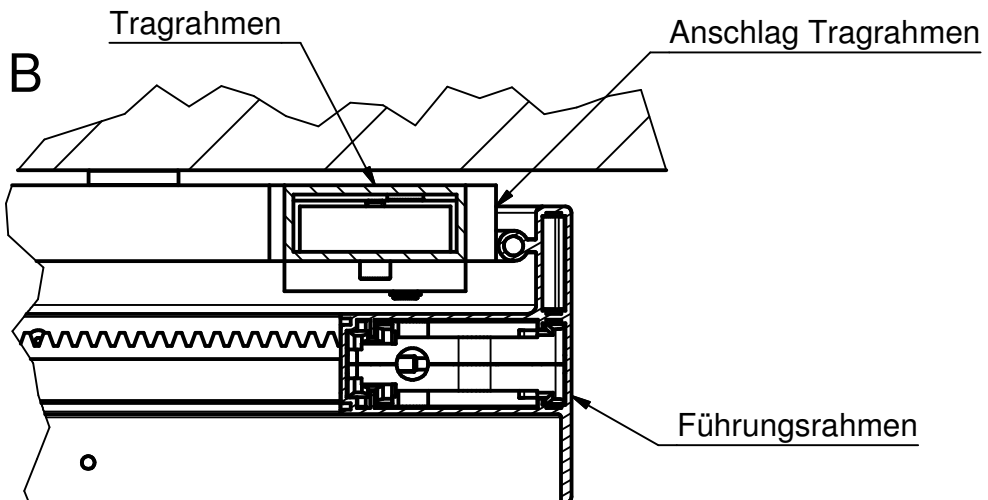
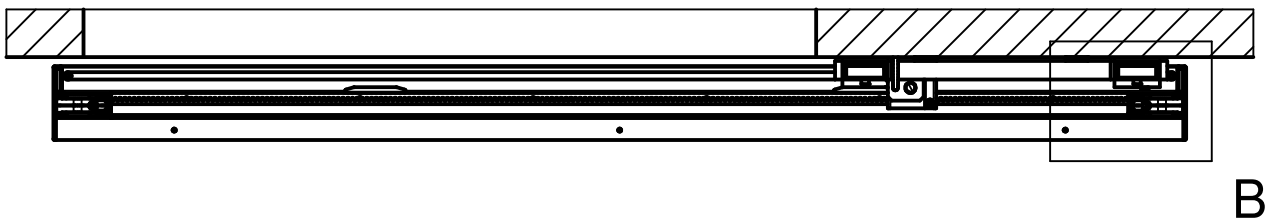
Führungsrahmen mittig in die Rollen des Tragrahmen einhängen.
Abstand von Maß 1 und Maß 2 muß parallel eingestellt werden!

Laufwagen herunterlassen

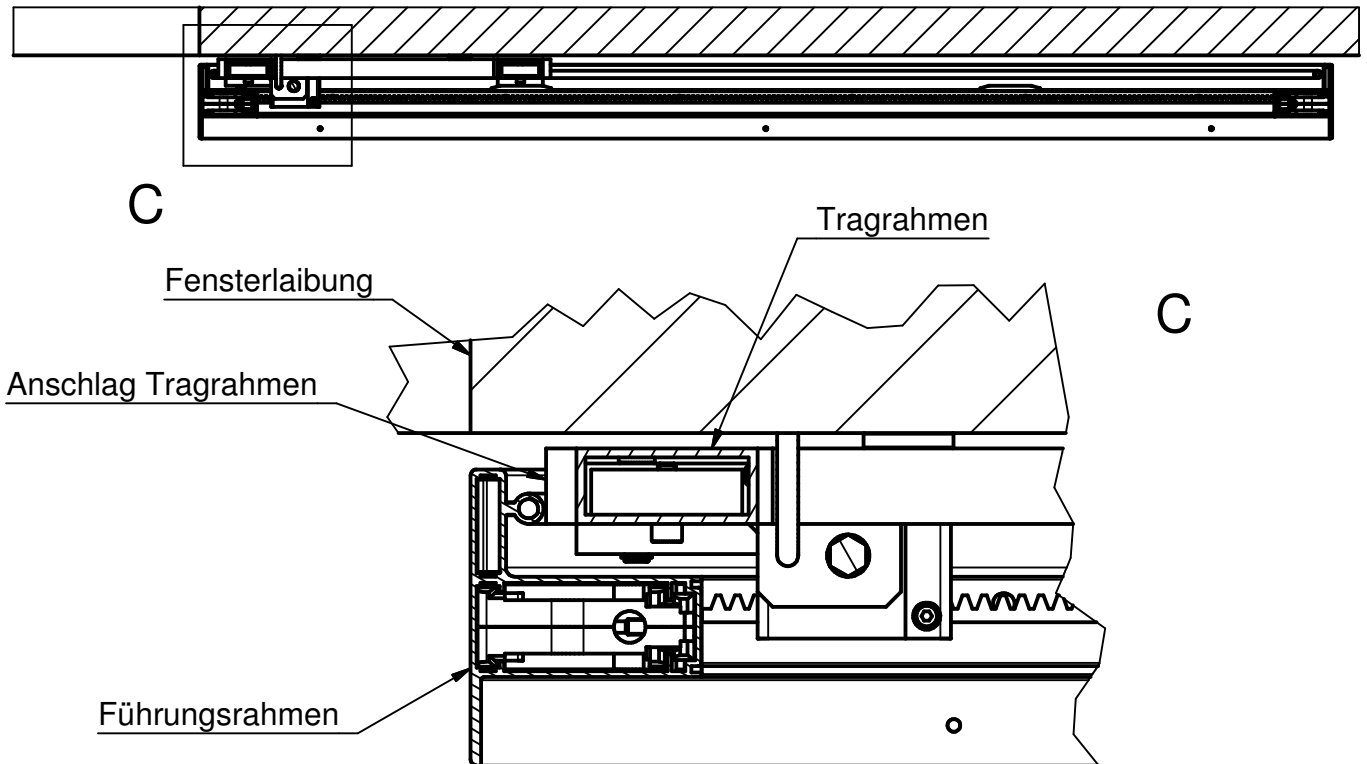


Schrauben lösen und beide Fahrwagen auf die Führung aufsetzen.
Danach alle Schrauben wieder festziehen.

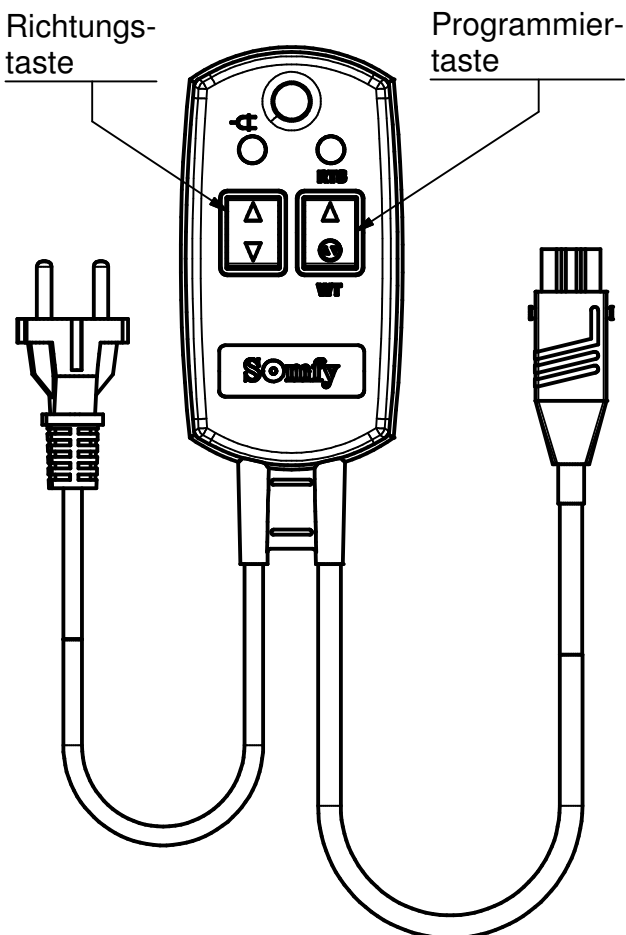
Endposition des Führungsrahmens geschlossen




Endposition des Führungsrahmens geöffnet

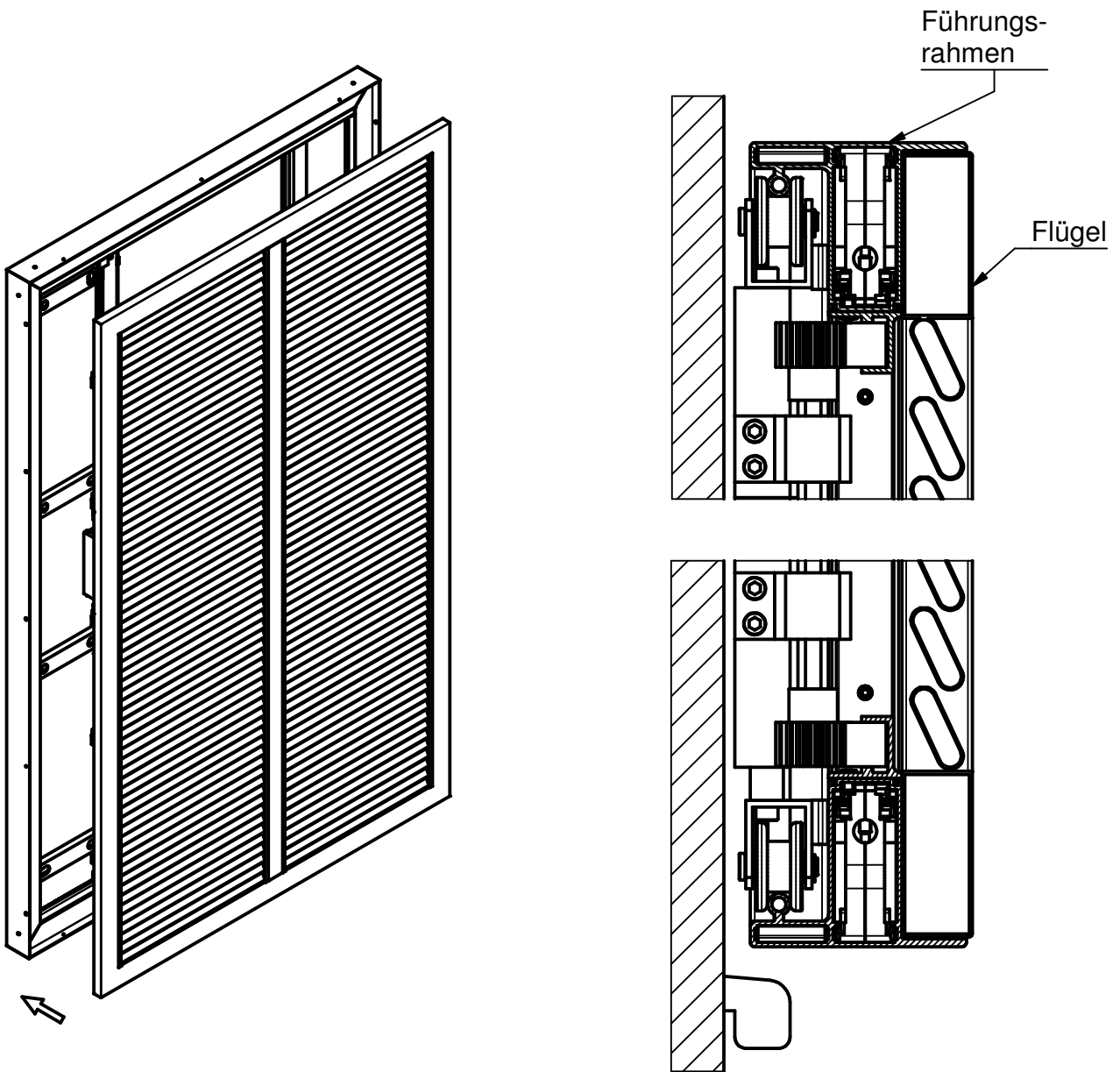


Endposition programmieren



1. Programmierkabel mit Motor und Stromquelle verbinden
2. Programiertaste  gedrückt halten, bis der Motor kurz anläuft.
3. Danach mit Richtungstaste bis in eine gewünschte Endposition fahren. Ist die Endposition erreicht, drücken Sie auf der Richtungstaste auf die Gegenrichtung. Nun ist die Endlage einprogrammiert.
4. Für die Programmierung der anderen Endlage, wiederholen Sie die Schritte 2 + 3.

Flügelmodell in Führungsrahmen einsetzen



Flügel in Führungsrahmen stellen, ausrichten und befestigen.

Bohrer Ø4,2 mm

