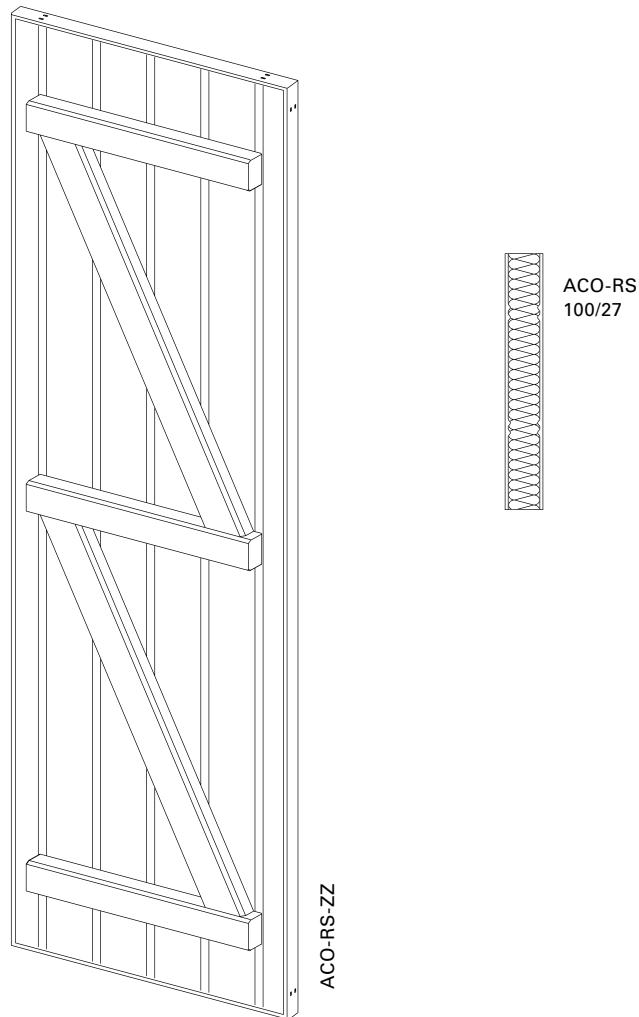
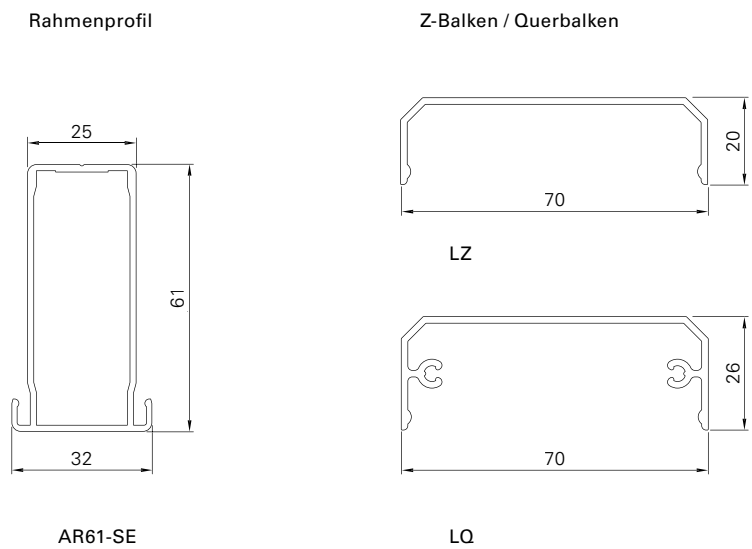


# ACO-RS-ZZ



|                      |                                                                                                                                                                                                                                                                                                                                                                                                                                                                                                                                                        |
|----------------------|--------------------------------------------------------------------------------------------------------------------------------------------------------------------------------------------------------------------------------------------------------------------------------------------------------------------------------------------------------------------------------------------------------------------------------------------------------------------------------------------------------------------------------------------------------|
| <b>Oberfläche</b>    | Feinstruktur-Matt (Standard), Seidenglanz, Matt<br>Pulverbeschichtung 200°C vor dem Zusammenbau                                                                                                                                                                                                                                                                                                                                                                                                                                                        |
| <b>Farben</b>        | RAL Classic, RAL Design, NCS, VSR                                                                                                                                                                                                                                                                                                                                                                                                                                                                                                                      |
| <b>Dekore</b>        | Holz, Stein, Rost                                                                                                                                                                                                                                                                                                                                                                                                                                                                                                                                      |
| <b>Vorbehandlung</b> | Ocean Line Plus möglich                                                                                                                                                                                                                                                                                                                                                                                                                                                                                                                                |
| <b>Hinweise</b>      | Modell in Verbindung mit Basisrahmen und MACO-Beschlägen (Rahmen wird an der Position des Bandes ausgeklinkt).<br>Modell in Verbindung mit Expressband (Rahmenüberstand beachten).<br><br>Beschläge nicht auf Balken montierbar<br>Balkenmaß ist standardmäßig von oben und unten 200 mm zur Mitte eingerückt<br>Balkeneinteilung nach Maßangabe möglich<br>Balken seitlich um 45 mm eingerückt<br><br>Nicht lieferbar mit Anschlagschemen 2L/2R, 3L/3R, 4<br>Thermisch bedingte Ausdehnung (Bi-Metall Effekt)<br>Entwässerungsbohrung unten im Rahmen |





|                        |                                                                                                                    |
|------------------------|--------------------------------------------------------------------------------------------------------------------|
| <b>Maße min./max.</b>  | Breite: 280 bis 800 mm<br>Höhe: 800 bis 2500 mm                                                                    |
| <b>Gewicht</b>         | ca. 7 kg/m <sup>2</sup>                                                                                            |
| <b>Rahmenprofil</b>    | 61 × 32 mm stranggepresstes Aluminiumprofil                                                                        |
| <b>Füllung</b>         | Polystyrol-Hartschaumplatte mit beidseitigem Aluminiumblech mit vertikalen Sickungen (Abstand 100 mm)              |
| <b>Aufsatz</b>         | 70 × 26 mm stranggepresstes Aluminiumprofil (Querbalken)<br>70 × 20 mm stranggepresstes Aluminiumprofil (Z-Balken) |
| <b>Schlagleiste</b>    | Lose mitgeliefert, Gummi schwarz oder weiß (abhängig von der Flügelfarbe)                                          |
| <b>Eckverbindungen</b> | Aluminiumwinkel eingeklebt, mit sichtbarer Einkerbung im Rahmen außen                                              |
| <b>Optionen</b>        | Elektroantrieb   Basisrahmen   Vormontage   Windfalle                                                              |