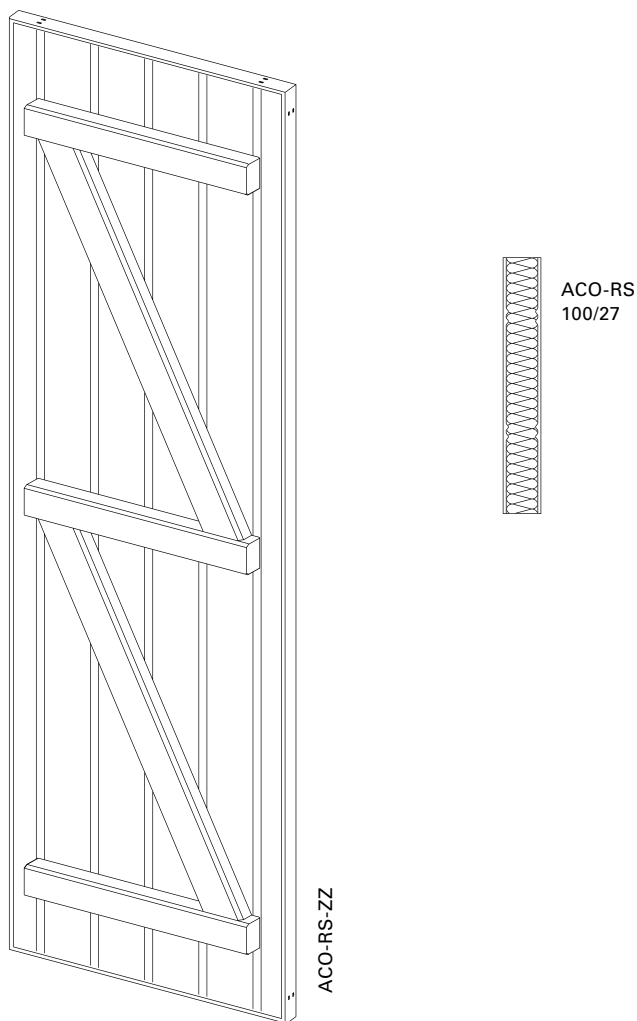
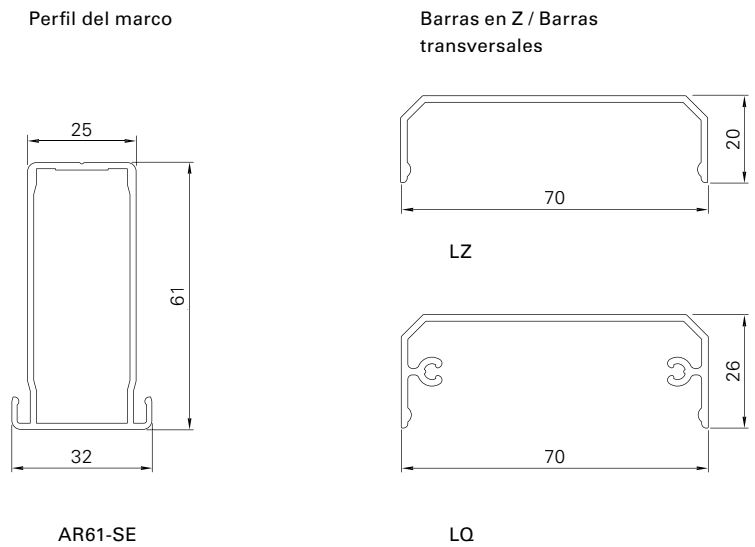


ACO-RS-ZZ



Superficie	Mate de estructura fina (estándar), brillo satinado, mate Recubrimiento en polvo 200 °C antes del ensamblaje
Colores	RAL Classic, RAL Design, NCS, VSR
Decoración	Madera, piedra, óxido
Tratamiento previo	Posibilidad de Ocean Line Plus
Indicaciones	<p>Modelo en combinación con el marco bastidor y los herrajes MACO (el marco se desengancha de la posición de la cinta). Modelo en combinación con la Bisagra express (tener en cuenta el saliente del marco).</p> <p>Los herrajes no se pueden montar en las barras La medida de las barras está acoplada por defecto 200 mm arriba y abajo respecto al centro Posibilidad de distribución de las barras según medida Barras acopladas 45 mm lateralmente</p> <p>No se suministra con esquemas de apertura 2L/2R, 3L/3R, 4 Dilatación térmica (efecto bimetálico) Orificio para evacuación del agua en la parte inferior del marco</p>





Medidas mín./máx.	Anchura: de 280 a 800 mm Altura: de 800 a 2500 mm
Peso	aprox. 7 kg/m ²
Perfil de marco	61 × 32 mm perfil de cámara hueca de aluminio extruido
Panel 100 mm)	Placa de espuma rígida de poliestireno con chapa de aluminio a ambos lados con acanalados verticales (distancia
Suplemento	70 × 26 mm perfil de cámara hueca de aluminio extruido (barras transversales)
Batiente	70 × 20 mm perfil de cámara hueca de aluminio extruido (barras en Z) Suministrado suelto, goma negra o blanca (según el color de la hoja)
Uniones de esquina	Ángulo de aluminio pegado, con muesca visible en el marco exterior
Opciones	Accionamiento eléctrico Marco bastidor Premontaje Enganche de retención para viento