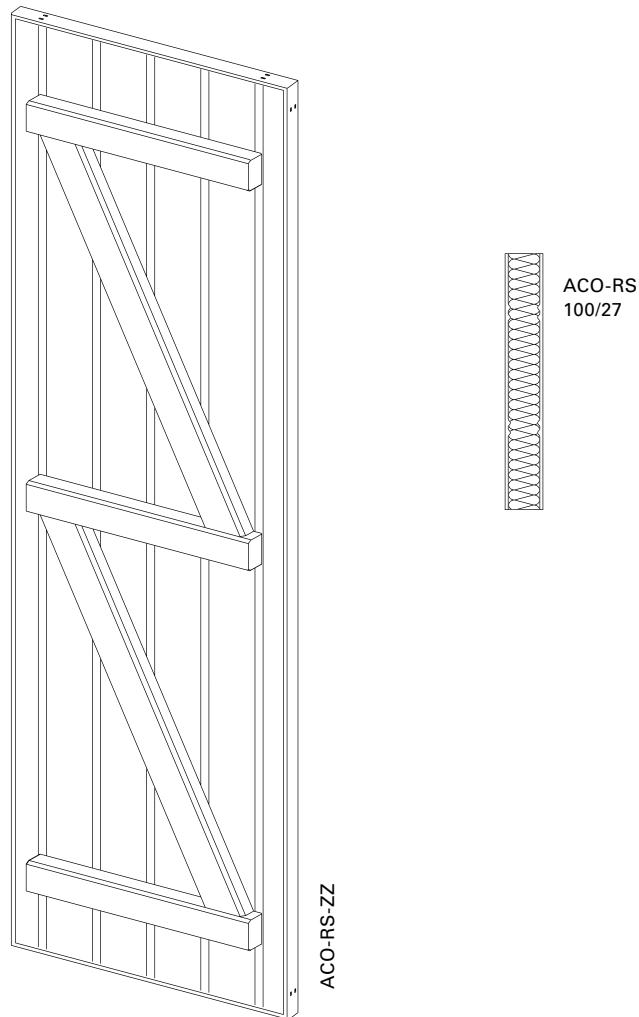
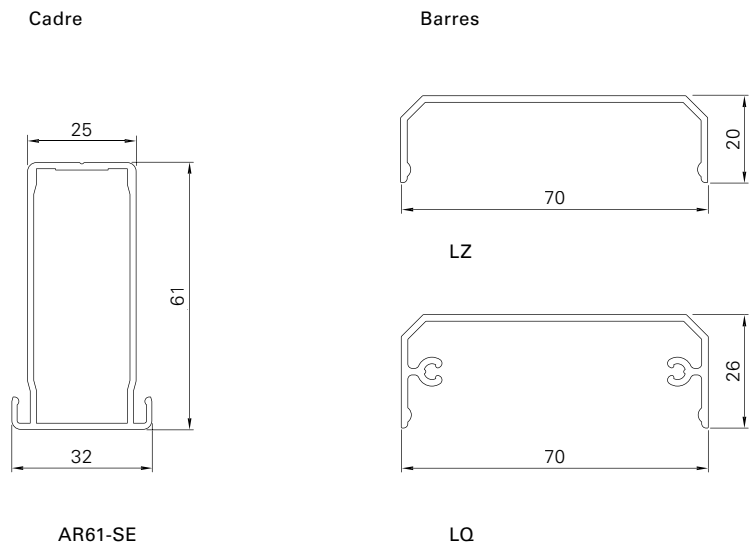


ACO-RS-ZZ



Surface	Structuré Mat Fin (standard) et Satiné brillant Thermolaquage 200°C avant assemblage
Coloris	RAL Classic, RAL Design, NCS, VSR
Décors	Bois, pierre, rouille
Prétraitement	Ocean Line Plus possible
Remarques	<p>Modèle en combinaison avec le cadre de base et les accessoires MACO (le cadre est fiché dans la position de la penture). Modèle en combinaison avec la penture express (tenir compte du recouvrement du cadre).</p> <p>Les ferrures ne peuvent pas être montées sur les barres Cote de barre déportée en standard de 200 mm vers le milieu en haut et en bas Autre répartition possible en indiquant les dimensions Barres rentrées sur les côtés de 45 mm</p> <p>Non livrable pour les schémas de pose 2L/2R, 3L/3R, 4 Dilatation thermique normale Trou de drainage en bas dans le cadre</p>





Dimensions mini/maxi	Largeur : 280 à 800 mm Hauteur : 800 à 2 500 mm
Poids	env. 7 kg/m ²
Cadre	Profil en aluminium extrudé 61 × 32 mm
Panneau	Mousse de polystyrène rigide intercalée entre deux tôles d'aluminium avec des moulures verticales
Barres et écharpes	Profil en aluminium extrudé 70 × 26 mm (barres) Profil en aluminium extrudé 70 × 20 mm (barres et écharpe)
Battement	Fourni non monté, caoutchouc noir ou blanc (suivant la couleur du battant)
Assemblages d'angle	Équerre d'aluminium collée, avec rainure visible dans le cadre extérieur
Options	Motorisation Cadre de base Prémontage Arrêt à paillette