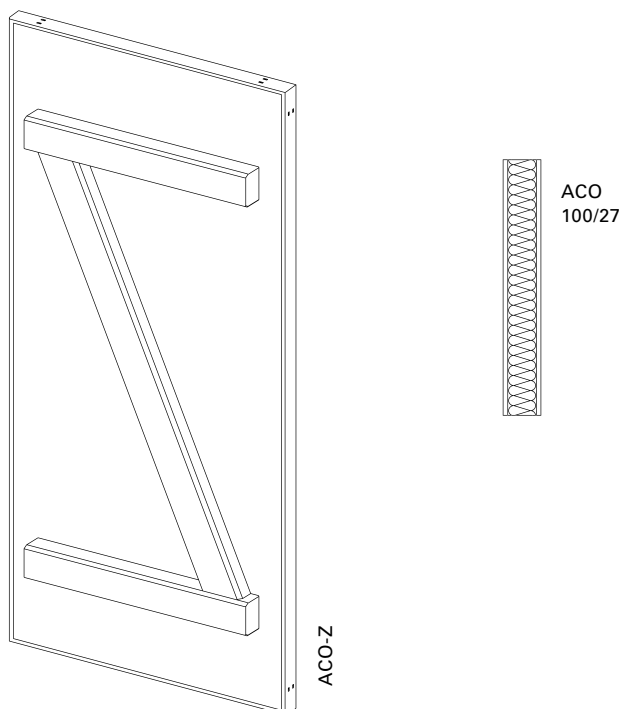
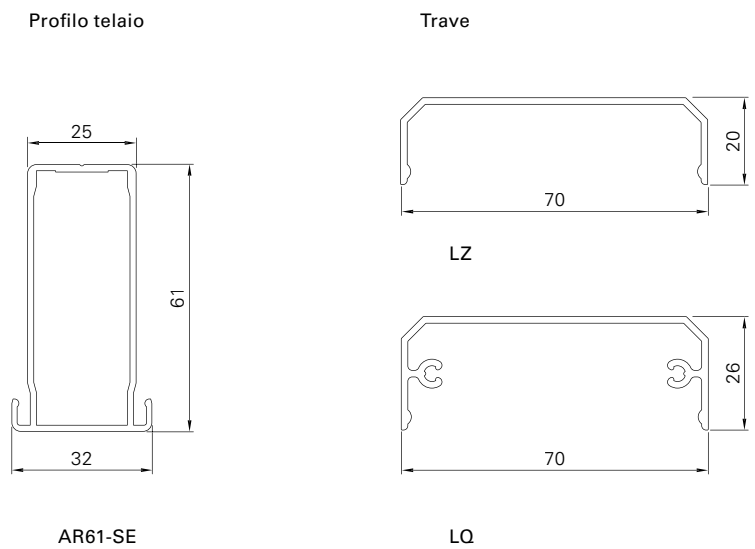


# ACO-Z



<b>Superficie</b>	Struttura fine opaca (standard), lucida, opaca Verniciatura a polveri a 200 °C prima dell'assemblaggio
<b>Colori</b>	RAL Classic, RAL Design, NCS, VSR
<b>Finiture</b>	Legno, pietra, ruggine
<b>Pretrattamento</b>	Ocean Line Plus possibile
<b>Note</b>	Modello abbinato al telaio di base e alla ferramenta MACO (il telaio viene intagliato nella posizione della bandella). Modello abbinato alla bandella express (tener conto della sporgenza del telaio).  La ferramenta non può essere montata sulle travi La quota delle travi in alto e in basso è rientrata di 200 mm rispetto al centro (di serie) Ripartizione differente delle travi su indicazione Trave rientrata lateralmente di 45 mm  Non disponibile con schemi di posa 2L/2R, 3L/3R, 4 Dilatazione per effetto del calore (effetto bimetallo) Foro di drenaggio in basso nel telaio





<b>Misure min./max.</b>	Larghezza: da 280 a 800 mm Altezza: da 800 a 2500 mm
<b>Peso</b>	Circa 7 kg/m <sup>2</sup>
<b>Profilo telaio</b>	Profilo in alluminio estruso 61 × 32 mm
<b>Pannello</b>	Espanso rigido di polistirolo con lamiera di alluminio sui due lati
<b>Trave</b>	Profilo in alluminio estruso 70 × 26 mm (trave orizzontale) Profilo in alluminio estruso 70 × 20 mm (trave a Z)
<b>Copribattuta</b>	Fornito sfuso, gomma nera o bianca (in funzione del colore dell'anta)
<b>Collegamenti angolari</b>	Squadre di alluminio incollate con intaccatura visibile nel telaio all'esterno
<b>Opzioni</b>	Azionamento elettrico   Telaio di base   Montaggio preliminare   Arresto a scatto