

## Montageanleitung Aufbauschloss DIJON/ISO

Für Artikel:

6704 | 6712 | 6716 | 6717 | 6731 | 6740 | 6745

6812 | 6816 | 6817 | 6824 | 6825 | 6840 | 6845

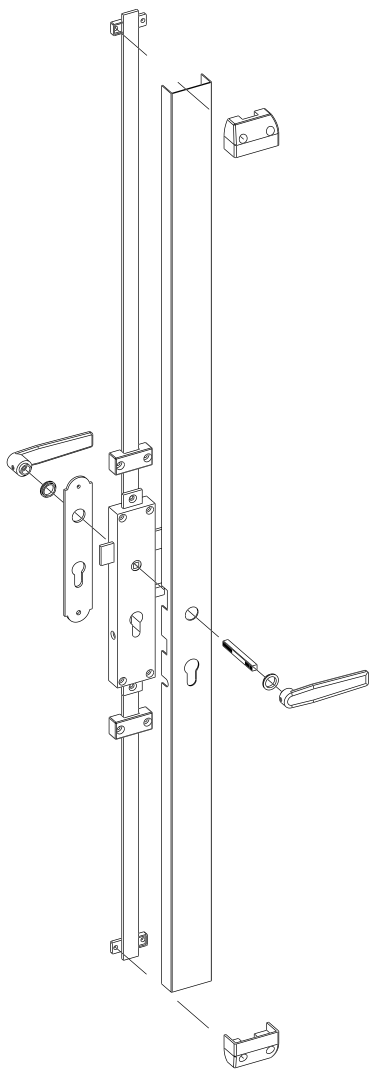
**MONTAGE – FACHPERSONAL**

**D-MA6810.1**


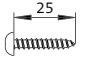
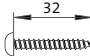
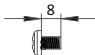
Gültig ab 01. Oktober 2013

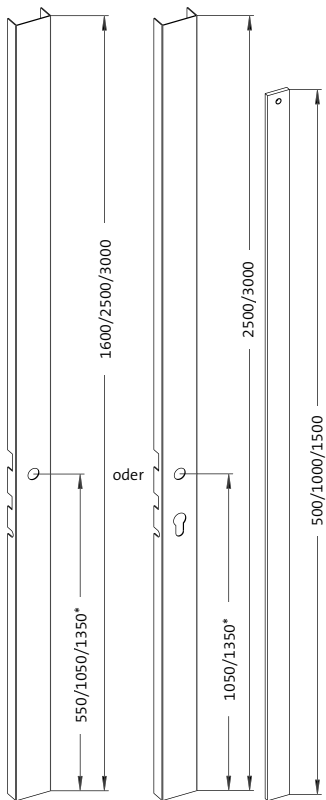
# Produktbeschreibung

## Aufbauschloss DIJON/ISO



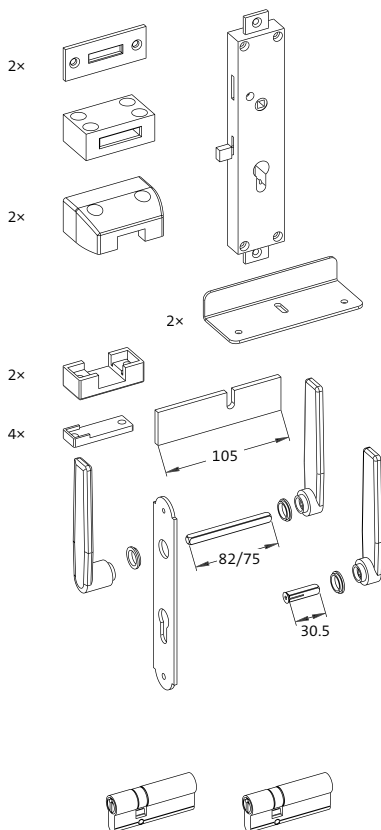
## Im Lieferumfang enthalten

- |              |   |    |
|--------------|---|----|
| 2x Ø 4 mm    |  | N1 |
| 12x Ø 4,8 mm |  | S1 |
| 4x Ø 4,8 mm  |  | S2 |
| 2x M5        |  | S3 |



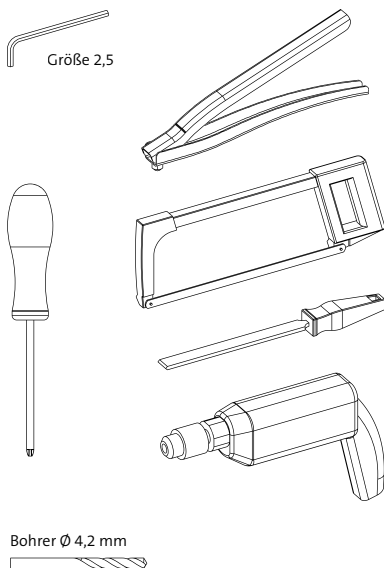
\* Technische Änderungen und Maße vorbehalten!

## Im Lieferumfang enthalten



## Benötigtes Werkzeug\*

\*nicht im Lieferumfang enthalten



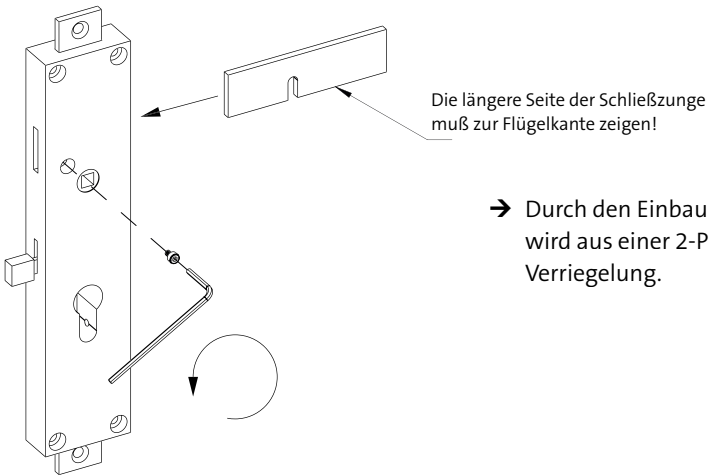
Art.-Nr. Länge: 40/27,5 Länge: 35/27,5 Länge: 27/0

6704			x
6717	x		
6731			x
6745	x		
6817		x	
6824			x
6825			x
6845	x		

# Montageschritte

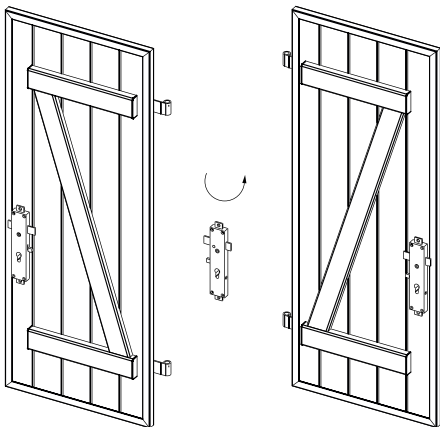
1. Einbau der Schließzunge für die 3-Punkt-Verriegelung . . . . .	5
2. Anschlagart festlegen . . . . .	5
3. Schlosshöhe festlegen (einseitig oder beidseitig bedienbar). . . . .	6
4. Verriegelungstange anschrauben. . . . .	7
5. Riegelführung montieren . . . . .	8
6. Abdeckprofil ablängen. . . . .	8
7. Abdeckprofil montieren . . . . .	9
8. Endstücke montieren . . . . .	9
9. Drückergarnitur befestigen. . . . .	10
10. Schlossgegenstück montieren. . . . .	10
11. Riegelanschlag montieren . . . . .	11
12. Verriegelungsplatte montieren . . . . .	11

## 1. Einbau der Schließzunge für die 3-Punkt-Verriegelung



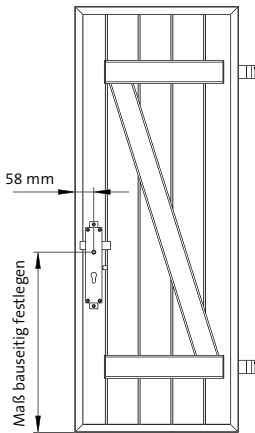
→ Durch den Einbau der Schließzunge, wird aus einer 2-Punkt eine 3-Punkt-Verriegelung.

## 2. Anschlagart festlegen

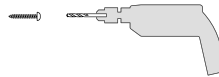
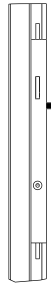


→ Durch Drehung des Schlosses um 180°, kann die Anschlagart (links/rechts) geändert werden.

### 3. Schlosshöhe festlegen und befestigen (einseitig bedienbar)



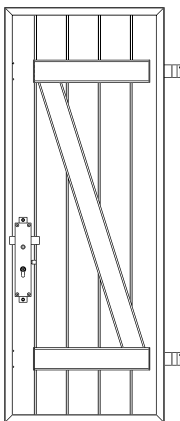
- Maße festlegen!
- Drückerstift mit Klemmschraube in Schloss einbauen, Klemmschraube anziehen.
- Unterlage, wenn benötigt, als Höhenausgleich unter das Schloss legen und das Schloss befestigen



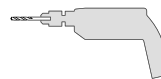
Drückerstift  
mit Klemmschraube



### Vorgefertigte Griff- und Zylinderbohrung (beidseitig bedienbar)



- Sind die Griff- und Zylinderbohrung vorhanden, kann der Zylinder als Hilfsmittel eingesetzt werden.



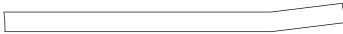
S2

Bohrer Ø 4,2 mm



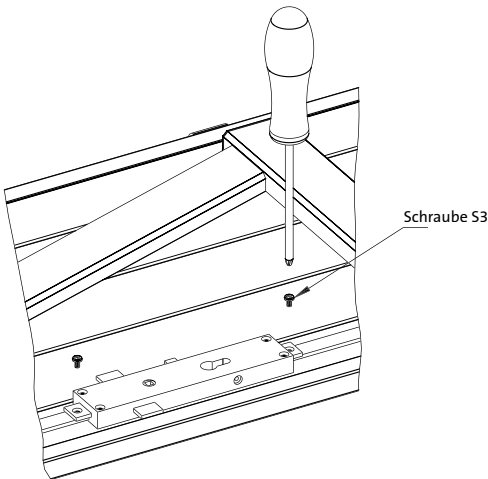
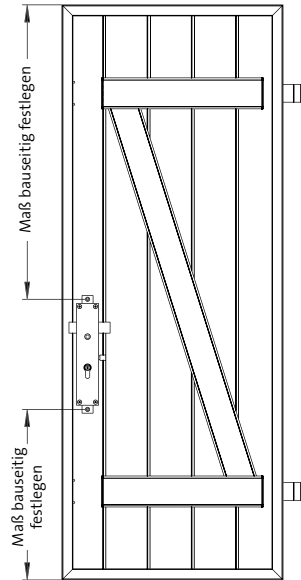
## 4. Verriegelungsstange anschrauben und ablängen

- Schloss in Riegelstellung offen bringen!
- Maß der Verriegelungsstange festlegen. Dabei müssen Anschlagart sowie örtliche Begebenheiten (z. B. Höhe des vorhandenen Verriegelungswinkels) berücksichtigt werden!
- Verriegelungsstange am Ende leicht antippen!



### ACHTUNG

- nur bei Montage eines Riegelanschlages!

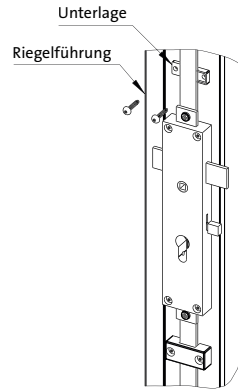
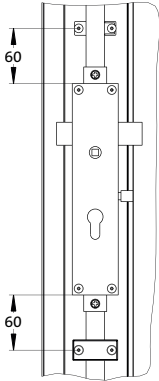


- Danach die Verriegelungsstange ablängen, entgraten und anschrauben.



## 5. Riegelführung montieren

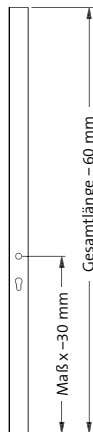
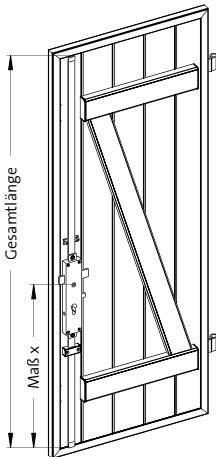
→ Unterlage der Riegelführung unter der Riegelstange positionieren und die Riegelführung über die Unterlage stecken.



→ Maß einrichten, bohren und verschrauben

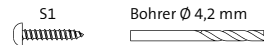


## 6. Abdeckprofil ablängen



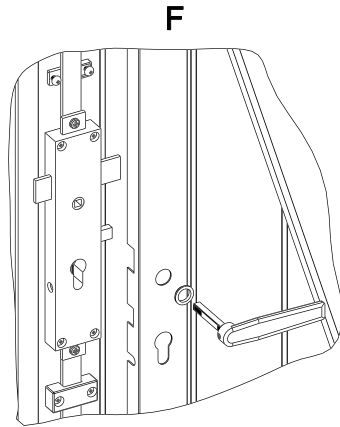
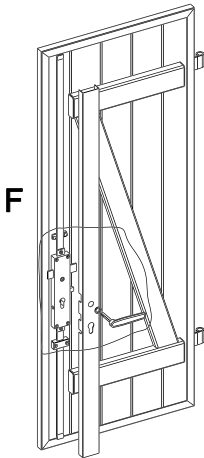
→ Schloss in Riegelstellung offen bringen!

→ Zuerst Maß x und danach die Gesamtlänge ablängen.



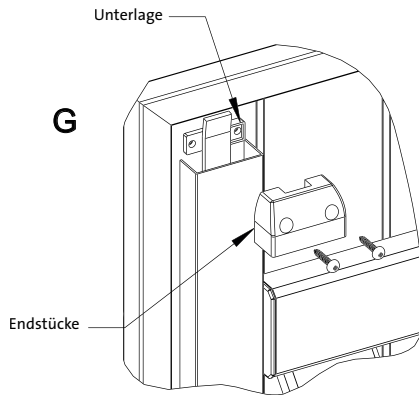
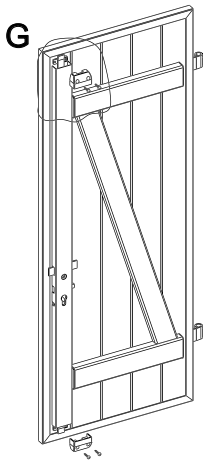


## 7. Abdeckprofil montieren



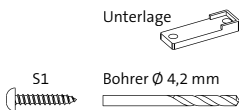
→ Abdeckprofil auf Schloss aufklipsen und mit dem Griff ausrichten.

## 8. Endstücke montieren

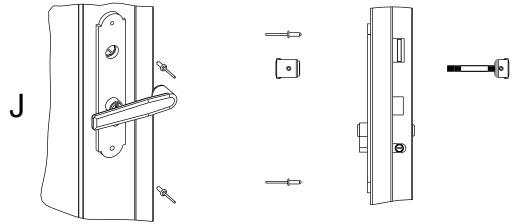
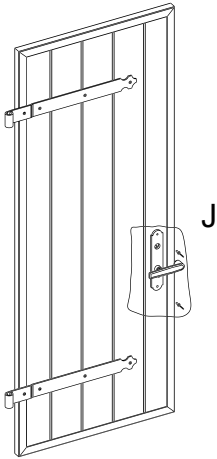


→ Die Unterlage unter der Riegelstange legen und die Endstücke über die Unterlage und das Abdeckprofil stecken.

→ Ausrichten, bohren und verschrauben.

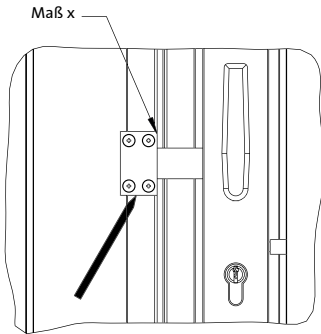


## 9. Drückerschild und Griff befestigen

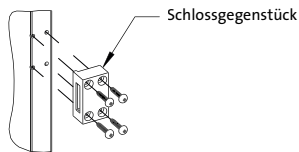


- Drückerschild durch Einbau des kompletten Griffes und des Zylinders fixieren.
- Dann Drückerschild ausrichten und Griff-funktion testen.
- Nach Funktionstest bohren und annieten.

## 10. Schlossgegenstück befestigen



- Zum Anzeichnen des Schlossgegenstücks (3-Punkt-Verriegelung) Flügel schließen.
- Höhe des Schlossgegenstücks anzeichnen, bohren und anschrauben.



Modell	Maß x
DIJON	bündig mit Rahmenkante
ISO	2 mm

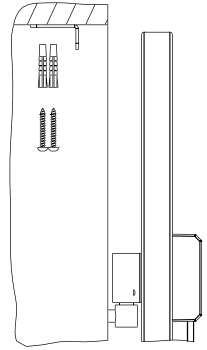
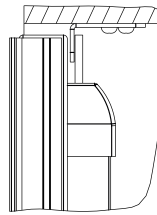
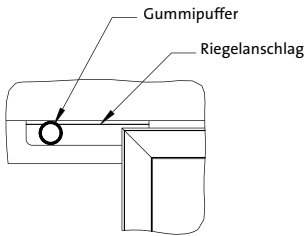


Bohrer Ø 4,2 mm



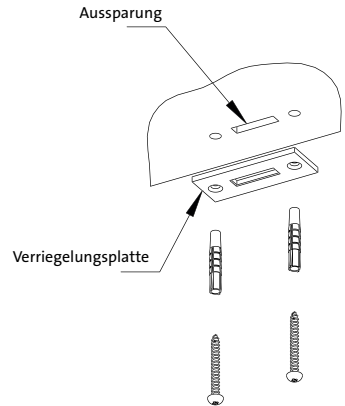
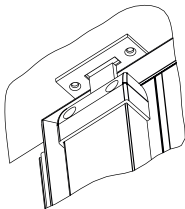
## 11. Riegelanschlag montieren

- Flügel schließen und parallel zur Fassade ausrichten. Gummipuffer anbringen und Riegelanschlag wie in der Skizze anzeichnen.
- Danach Riegelanschlag bohren, montieren und eine Funktionsprüfung der Verriegelung durchführen.



## 12. Verriegelungsplatte montieren

- Flügel schließen und parallel zur Fassade ausrichten, Verriegelungsplatte anzeichnen.
- Aussparung erstellen, Löcher bohren und zuletzt Verriegelungsplatte montieren.



### ACHTUNG

EHRET weist darauf hin, daß bei der Montage von Riegelanschlägen oder Verriegelungsplatten auf Fensterbänken keine dadurch auftretende Schäden ersetzt werden.

nicht im Lieferumfang enthalten



Das Befestigungsmaterial muß nach der Beschaffenheit des Untergrundes ausgewählt werden.

**EHRET GmbH**

Fensterläden aus Aluminium

Bahnhofstrasse 14 - 18

D - 77972 Mahlberg

Tel. + 49 (0) 78 22 / 439 - 0

Fax + 49 (0) 78 22 / 439 - 116

[www.ehret.com](http://www.ehret.com)