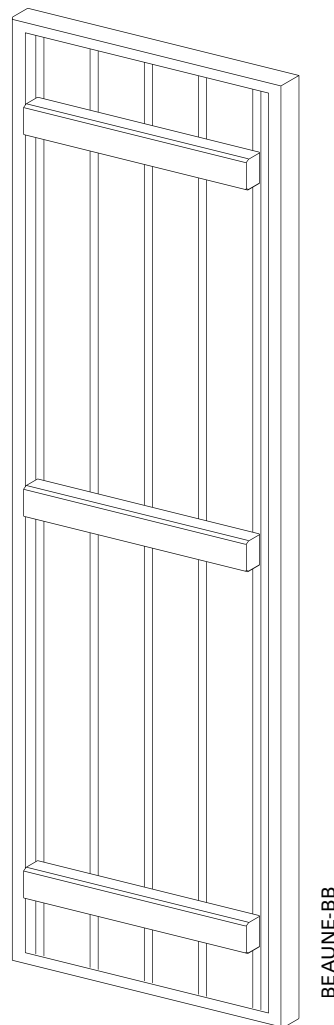


BEAUNE-BB

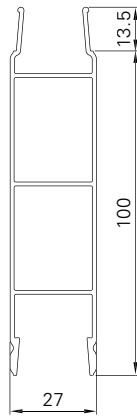


BEAUNE
100/27

Surface	Structuré Mat Fin (standard) et Satiné brillant Thermolaquage 200 °C avant assemblage
Coloris	RAL Classic, RAL Design, NCS, VSR
Décors	Bois, pierre, rouille
Prétraitement	Ocean Line Plus possible
Remarques	<p>Pas de motorisation possible sur les formes spéciales Ensemble de ferrures type 3 + type 4 possibles</p> <p>Les ferrures ne peuvent pas être montées sur les barres Cote de barre déportée en standard de 200 mm vers le milieu en haut et en bas Autre répartition possible en indiquant les dimensions Barres rentrées sur les côtés de 45 mm Barres rentrées sur les côtés de 90 mm si serrure en applique</p> <p>Non livrable pour les schémas de pose 2L, 2R, 3L, 3R, 4 Si, en raison de la largeur du battant, la lame extérieure devient <65 mm, les lames seront réparties symétriquement</p> <p>Trou de drainage en bas dans le cadre</p>

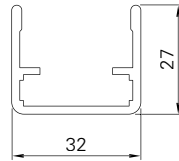


Panneau



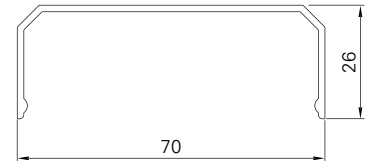
BL

Cadre



R27

Barres



LQ

Dimensions mini/maxi	Largeur : 280 à 800 mm Hauteur : 800 à 2 700 mm
Poids	env. 12 kg/m ²
Cadre	Profil en aluminium extrudé 27 × 32 mm
Panneau	Profil creux en aluminium extrudé 100 × 27 mm (surface visible)
Barres et écharpes	Profil en aluminium extrudé 70 × 26 mm (barres)
Battement	Fourni non monté, caoutchouc noir ou blanc (suivant la couleur du battant)
Assemblages d'angle	Équerre d'aluminium collée
Options	Serrure en applique Battue périphérique Motorisation Cadre de base Dormants Prémontage Décrochage Formes spéciales (cadre cintré) Arrêt à paillette Barres supplémentaires