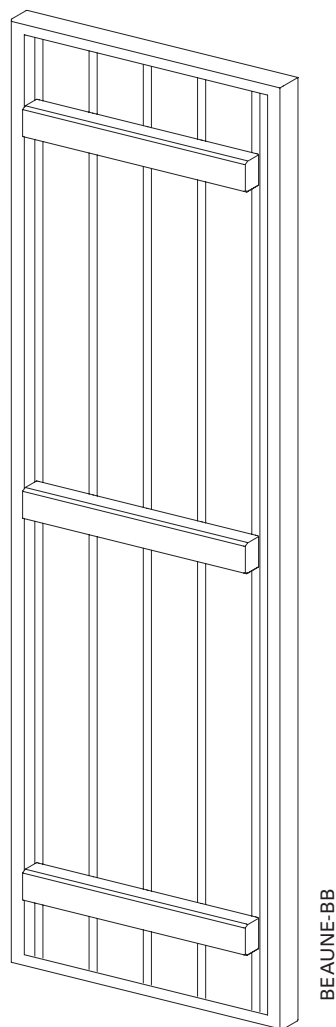


BEAUNE-BB



BEAUNE
100/27

Superficie Struttura fine opaca (standard), lucida, opaca
Verniciatura a polveri a 200 °C prima dell'assemblaggio

Colori RAL Classic, RAL Design, NCS, VSR

Finiture Legno, pietra, ruggine

Pretrattamento Ocean Line Plus possibile

Note Azionamento elettrico non applicabile sulle forme speciali
Possibilità di applicare i pacchetti ferramenta tipo 3 + tipo 4

La ferramenta non può essere montata sulle travi

La quota delle travi in alto e in basso è rientrata di 200 mm rispetto al centro (di serie)

Ripartizione differente delle travi su indicazione

Trave rientrata lateralmente di 45 mm

Con serratura sovrapposta, trave rientrata lateralmente di 90 mm

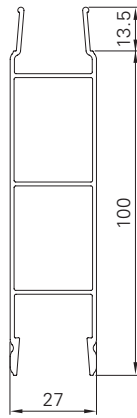
Non disponibile con schemi di posa 2L, 2R, 3L, 3R, 4

Se a causa della larghezza dell'anta la sezione esterna della lamella è < 65 mm, la suddivisione delle lamelle viene disposta in modo simmetrico

Foro di drenaggio in basso nel telaio

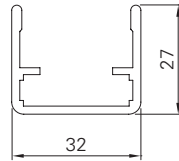


Pannello



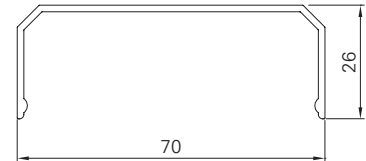
BL

Profilo telaio



R27

Trave



LQ

Misure min./max.	Larghezza: da 280 a 800 mm Altezza: da 800 a 2700 mm
Peso	Circa 12 kg/m ²
Profilo telaio	Profilo in alluminio estruso 27 × 32 mm
Pannello	Profilo a camera cava in alluminio estruso 100 × 27 mm (area visibile)
Trave	Profilo in alluminio estruso 70 × 26 mm (trave orizzontale)
Copribattuta	Fornito sfuso, gomma nera o bianca (in funzione del colore dell'anta)
Collegamenti angolari	Squadre di alluminio incollate
Opzioni	Serratura sovrapposta Battuta applicata Azionamento elettrico Telaio di base Intelaiature Montaggio preliminare Intaglio Forme speciali (profilo incurvato del telaio) Arresto a scatto Trave supplementare