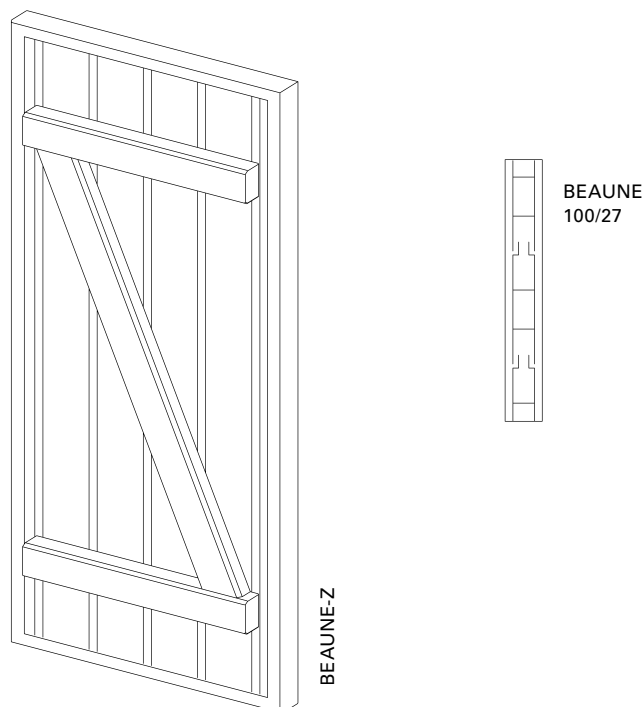


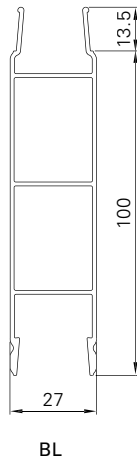
# BEAUNE-Z



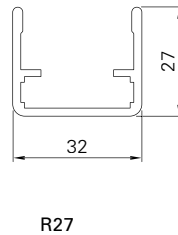
<b>Superficie</b>	Struttura fine opaca (standard), lucida, opaca Verniciatura a polveri a 200 °C prima dell'assemblaggio
<b>Colori</b>	RAL Classic, RAL Design, NCS, VSR
<b>Finiture</b>	Legno, pietra, ruggine
<b>Pretrattamento</b>	Ocean Line Plus possibile
<b>Note</b>	Azionamento elettrico non applicabile sulle forme speciali Possibilità di applicare i pacchetti ferramenta tipo 3 + tipo 4  La ferramenta non può essere montata sulle travi La quota delle travi in alto e in basso è rientrata di 200 mm rispetto al centro (di serie) Ripartizione differente delle travi su indicazione Trave rientrata lateralmente di 45 mm Con serratura sovrapposta, trave rientrata lateralmente di 90 mm  Non disponibile con schemi di posa 2L, 2R, 3L, 3R, 4 Se a causa della larghezza dell'anta la sezione esterna della lamella è < 65 mm, la suddivisione delle lamelle viene disposta in modo simmetrico  Foro di drenaggio in basso nel telaio



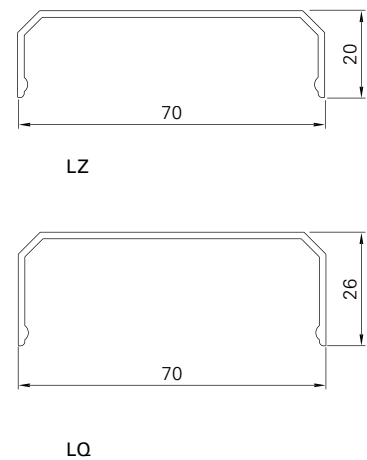
Pannello



Profilo telaio



Trave



<b>Misure min./max.</b>	Larghezza: da 280 a 800 mm Altezza: da 800 a 2700 mm
<b>Peso</b>	Circa 12 kg/m <sup>2</sup>
<b>Profilo telaio</b>	Profilo in alluminio estruso 27 × 32 mm
<b>Pannello</b>	Profilo a camera cava in alluminio estruso 100 × 27 mm (area visibile)
<b>Trave</b>	Profilo in alluminio estruso 70 × 26 mm (trave orizzontale) Profilo in alluminio estruso 70 × 20 mm (trave a Z)
<b>Copribattuta</b>	Fornito sfuso, gomma nera o bianca (in funzione del colore dell'anta)
<b>Collegamenti angolari</b>	Squadre di alluminio incollate
<b>Opzioni</b>	Serratura sovrapposta   Battuta applicata   Azionamento elettrico   Telaio di base   Intelaiature   Montaggio preliminare   Intaglio   Forme speciali (profilo incurvato del telaio)   Arresto a scatto   Trave supplementare