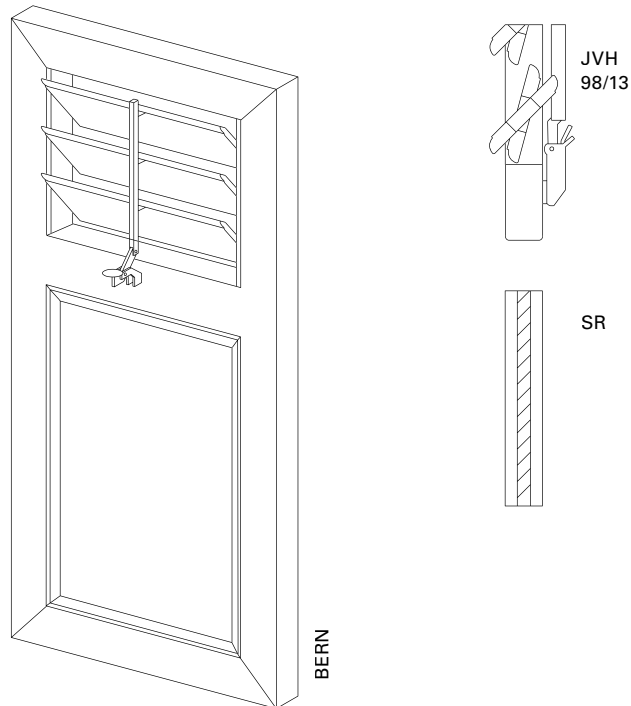


BERN



Superficie Mate de estructura fina (estándar), brillo satinado, mate
Recubrimiento en polvo 200 °C antes del ensamblaje

Colores RAL Classic, RAL Design, NCS, VSR

Decoración Madera, piedra, óxido

Tratamiento previo Posibilidad de Ocean Line Plus

Indicaciones Distribución del travesaño 1/3 arriba, 2/3 abajo
Posibilidad de distribución según medida (en función de la distribución de las lamas)
Elementos insertables intercambiables
Orificio para evacuación del agua en la parte inferior del marco
Tapas de los extremos de las lamas de plástico negro o blanco
Lamas unidas con una varilla mediante pieza perfilada del metal

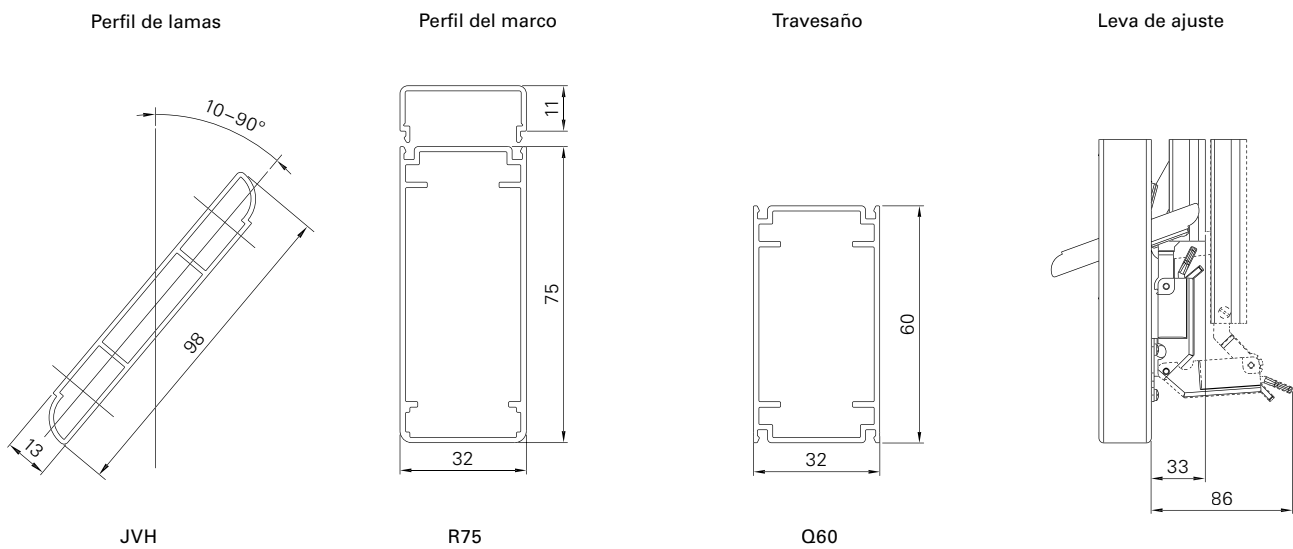
En caso de un esquema de apertura 2L, 2R, 3L, 3R y 4, la varilla debe desplazarse 25 mm hacia la izquierda y 25 mm hacia la derecha desde el centro (en este caso no es posible usar listón de contraventana)

Altura de montaje de la leva de ajuste cerrada: 30 mm, abierta: 100 mm

Proyección solo posible en el panelado

Si se utiliza un cierre de contraventana (n.º art. 5315/5316) habrá que colocar bases/soportes (n.º art. 5323)





Medidas mín./máx. Anchura: de 280 a 800 mm
 Altura: de 800 a 2500 mm

Avance mín./máx. 80,0-95,0 mm
Ángulo de inclinación 10-90°
Peso aprox. 8 kg/m²

Perfil de marco 75 x 32 mm, perfil de cámara hueca de aluminio extruido
Perfil de soporte de lamas 98 x 13 mm, aluminio extruido
Perfil de soporte de lamas 32 x 11 mm, perfil de aluminio extruido
Perfil de travesaño 60 x 32 mm, perfil de cámara hueca de aluminio extruido
Panel Placa de espuma rígida de poliestireno con chapa de aluminio a ambos lados

Regulación Lamas regulables mediante el cierre centrado de la varilla con posiciones de rejilla
Batiente Suministrado suelto, goma negra o blanca (según el color de la hoja)

Uniones de esquina Ángulo de aluminio pegado y asegurado de forma adicional con pernos de plástico

Opciones Entalladura | Cierre de varilla superpuesta | Proyección | Easyflex | Bloqueo escalonado | Accionamiento eléctrico | Solape | Enganche de retención para viento | Arco semicircular (superpuesto) | Poste | Tapas de los extremos de las lamas de metal del color de la hoja | Travesaño | Cremona | Arco rebajado hueco (superpuesto) | Premontaje | Arco rebajado macizo (superpuesto) | Enganche de retención para viento | Bastidores