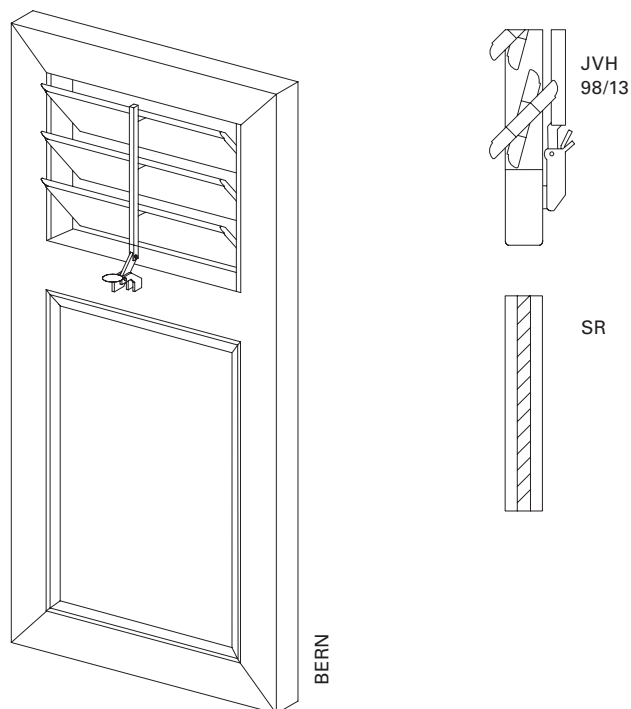


# BERN



**Superficie** Struttura fine opaca (standard), lucida, opaca  
Verniciatura a polveri a 200 °C prima dell'assemblaggio

**Colori** RAL Classic, RAL Design, NCS, VSR

**Finiture** Legno, pietra, ruggine

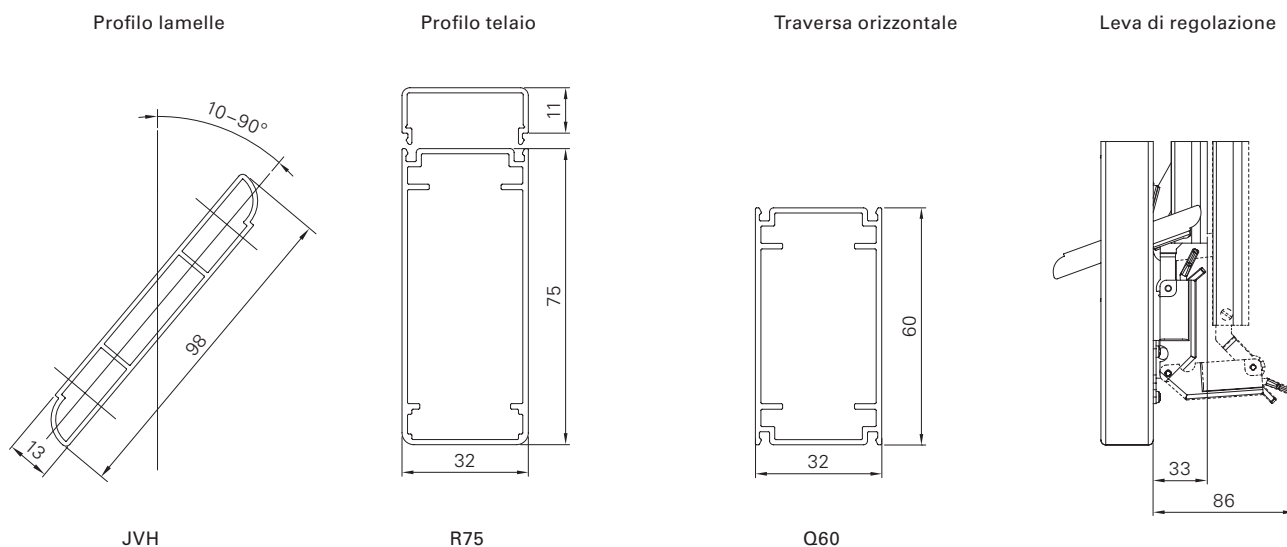
**Pretrattamento** Ocean Line Plus possibile

**Note** Suddivisione delle traverse orizzontali 1/3 sopra, 2/3 sotto  
Ripartizione differente su indicazione (a seconda della suddivisione delle lamelle)  
Inserti intercambiabili  
Foro di drenaggio in basso nel telaio  
Calotte terminali per lamelle in plastica nera o bianca  
Lamella con asta di trazione collegate mediante pezzo sagomato in metallo

Negli schemi di posa 2L, 2R, 3L, 3R e 4, l'asta di trazione deve essere spostata di 25 mm dal centro verso sinistra e verso destra (in questo caso non è possibile applicare la rastrelliera per persiana)  
Altezza della struttura con leva di regolazione chiusa: 30 mm, aperta: 100 mm

Persiana a sporgere realizzabile solo nella zona del pannello  
Per l'utilizzo di una chiusura persiana (cod. art. 5315/5316) sono necessarie delle basi (cod. art. 5323)





<b>Misure min./max.</b>	Larghezza: da 280 a 800 mm Altezza: da 800 a 2500 mm
<b>Avanzamento min./max.</b>	80,0–95,0 mm
<b>Angolo di inclinazione</b>	10–90°
<b>Peso</b>	Circa 8 kg/m <sup>2</sup>
<b>Profilo telaio</b>	Profilo a camera cava in alluminio estruso 75 × 32 mm
<b>Profilo lamelle</b>	Alluminio estruso 98 × 13 mm
<b>Profilo portante lamelle</b>	Profilo in alluminio estruso 32 × 11 mm
<b>Profilo traversa orizzontale</b>	Profilo a camera cava in alluminio estruso 60 × 32 mm
<b>Pannello</b>	Espanso rigido di polistirolo con lamiera di alluminio sui due lati

**Regolazione** Lamelle regolabili mediante chiusura ad asta di trazione centrale con posizioni di fermo  
**Copribattuta** Fornito sfuso, gomma nera o bianca (in funzione del colore dell'anta)

**Collegamenti angolari** Squadre di alluminio incollate e fissate ulteriormente con bulloni di plastica

**Opzioni** Intaglio | Serratura sovrapposta | Persiana a sporgere | Fermo a piani | Azionamento elettrico | Battuta applicata | Arresto a scatto | Semiarco (applicato) | Traversa longitudinale | Calotte terminali per lamelle in metallo del colore dell'anta | Traversa orizzontale | Cariglione | Arco ribassato cavo (applicato) | Montaggio preliminare | Arco ribassato massiccio (applicato) | Arresto a scatto | Intelaiature | Easyflex