

Bestellformulare

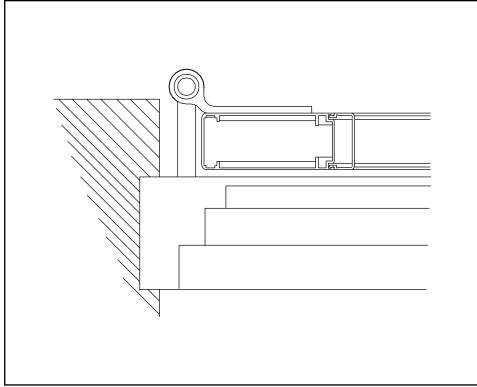
F14.03

Fensterstockmontage

Montageart 5

Maßanleitung

Montageart 5 Fensterstockmontage



- Laden aufliegend auf dem Fensterstock
- der Ladenüberstand seitlich, sowie oben und unten, ist je nach Art und Ausführung des Fensterstocks und der baulichen Situation zu ermitteln
- Anwendungsbeispiele für MACO-Beschläge erhalten sie nach Rücksprache

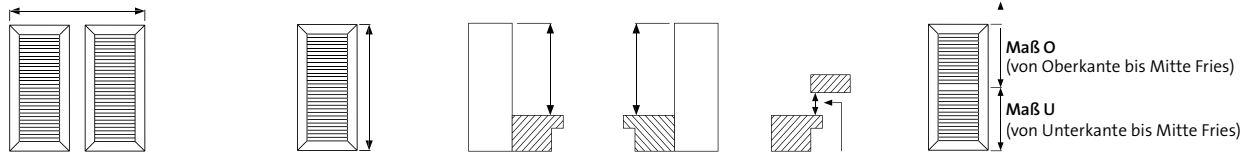
Bestellformular | Montageart 5 (Fensterstockmontage)

Datum	Seite	von	Kommission
Ihre Adresse und Unterschrift			Klappladentyp
Ihre Kundennummer			Aufteilung bei Kombimodellen
Ihr Sachbearbeiter			T-Leiste montieren <input type="checkbox"/> ja
gewünschter Termin			Ocean Line plus <input type="checkbox"/> ja

	<input type="checkbox"/> Angebot	<input type="checkbox"/> Auftrag
	Oberfläche	Farbsystem
Rahmen	<input type="checkbox"/> FSM <input type="checkbox"/> Seidenglanz <input type="checkbox"/> Dekor	<input type="checkbox"/> RAL <input type="checkbox"/> NCS <input type="checkbox"/> VSR <input type="checkbox"/> Divers
Einsatz	<input type="checkbox"/> FSM <input type="checkbox"/> Seidenglanz <input type="checkbox"/> Holzdekor	<input type="checkbox"/> RAL <input type="checkbox"/> NCS <input type="checkbox"/> VSR <input type="checkbox"/> Divers
EHRET-Beschläge	<input type="checkbox"/> FSM <input type="checkbox"/> Seidenglanz	<input type="checkbox"/> RAL <input type="checkbox"/> NCS <input type="checkbox"/> VSR <input type="checkbox"/> Divers
Maco-Beschläge	<input type="checkbox"/> schwarz	<input type="checkbox"/> weiß



EHRET GmbH
 Fensterläden aus Aluminium
 Bahnhofstrasse 14 - 18
 D - 77972 Mahlberg
 Tel. + 49 (0) 78 22 /439 - 0
 Fax + 49 (0) 78 22 /439 - 217
www.ehret.com



Pos.	Anzahl Elemente	Anschlag-schema	Flügel gesamt	Ladendeckmaß (Ladengesamtbreite inkl. Luft)	Höhe Ladenfertigmaß	Laibungstiefe (von innen gesehen)			Querfries		Verstärkung	Rasthalter	Beschläge und Zubehör
						Links	Rechts	Distanz	Maß O	Maß U			
											<input type="checkbox"/>	<input type="checkbox"/>	
											<input type="checkbox"/>	<input type="checkbox"/>	
											<input type="checkbox"/>	<input type="checkbox"/>	
											<input type="checkbox"/>	<input type="checkbox"/>	
											<input type="checkbox"/>	<input type="checkbox"/>	
											<input type="checkbox"/>	<input type="checkbox"/>	
											<input type="checkbox"/>	<input type="checkbox"/>	

Die Anordnung der Beschläge wird durch EHRET Standard festgelegt und kann nicht verändert werden!

EHRET GmbH

Fensterläden aus Aluminium

Bahnhofstrasse 14 - 18

D - 77972 Mahlberg

Tel. + 49 (0) 78 22 / 439 - 0

Fax + 49 (0) 78 22 / 439 - 116

www.ehret.com

Made in Germany

© 12.2013 EHRET GmbH | F14.03 Bestellung Fensterstockmontage | Technische Änderungen vorbehalten