

Klappläden aus Aluminium

Fertigmaße

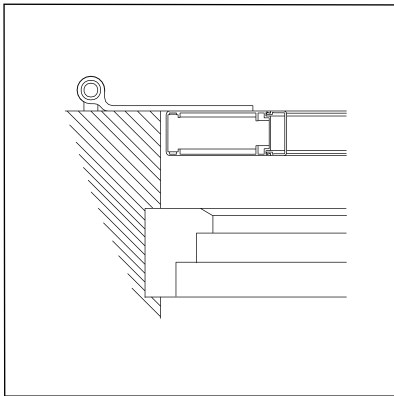


Bestellformular
und Planungshilfe

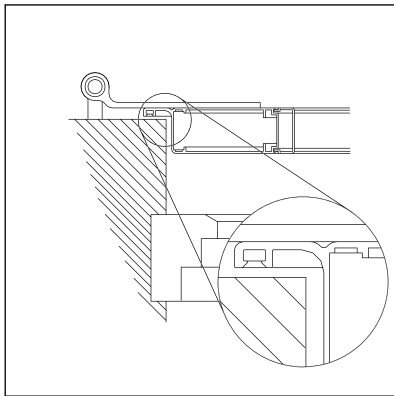
Maßanleitung

- Die Skizzen zeigen die gängigsten Anschlagarten und sind als Hilfe für die Maßaufnahme gedacht.
- Die Flügel werden nach den angegebenen Fertigungsmaßen hergestellt. Wir behalten uns eine Fertigungstoleranz von 2 mm vor.
- Im empfohlenen Abzug von 7 mm je Flügel (nicht Anschlagart 4 + 5) ist die Schlagleiste (T-Profil) bereits enthalten.
- Für eine schnelle und fehlerfreie Bearbeitung empfehlen wir alle Bestellungen auf diesen Bestellformularen an uns zu senden.
- Maßaufnahme von Laibungskante zu Laibungskante (engste Stelle).
- Abzug für Fertigmaß siehe Anschlagschema.

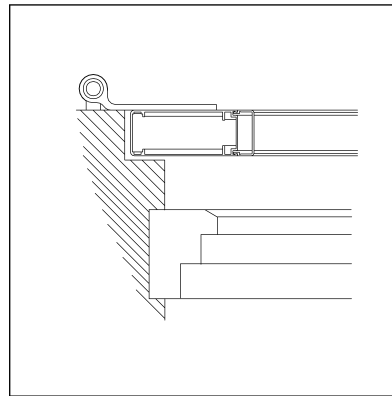
Montageart 1 stumpf in Laibung



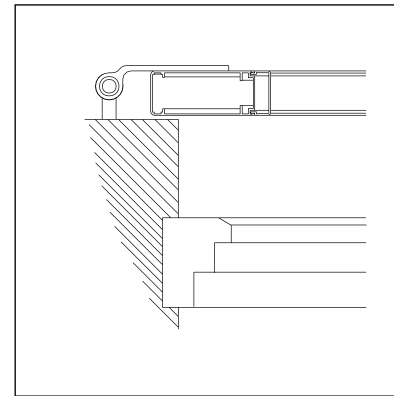
Montageart 2 stumpf mit Falzleiste



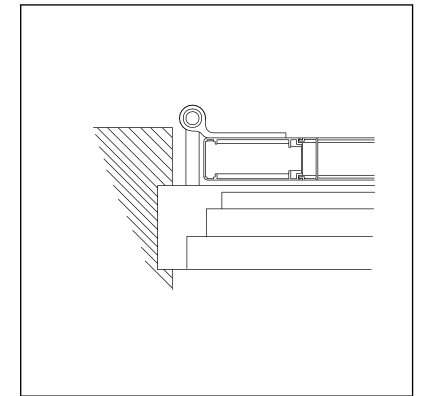
Montageart 3 im Falz



Montageart 4 aufliegend



Montageart 5 auf Fensterstock



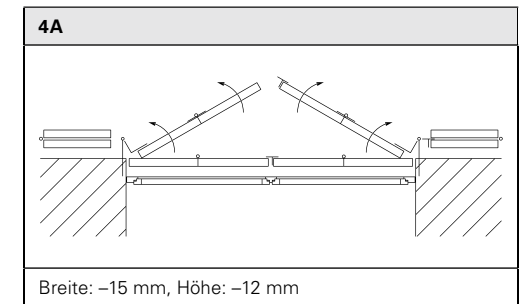
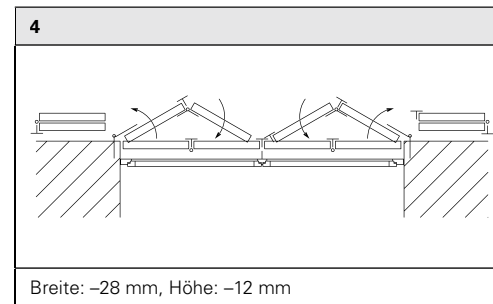
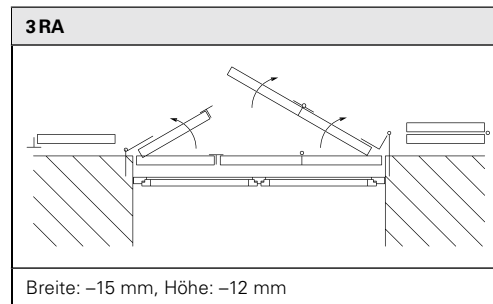
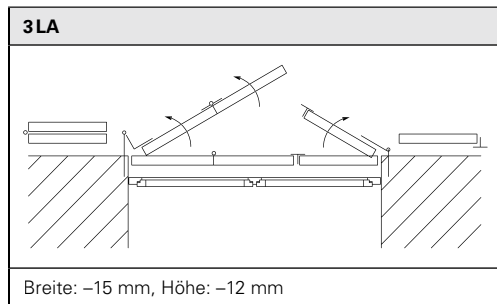
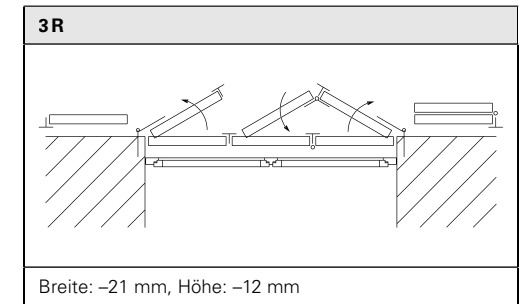
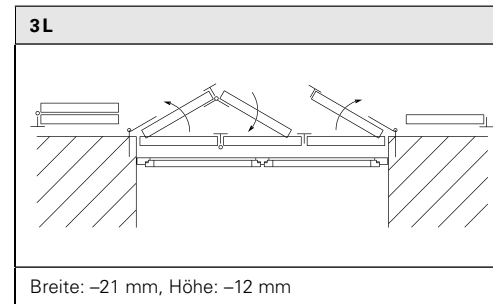
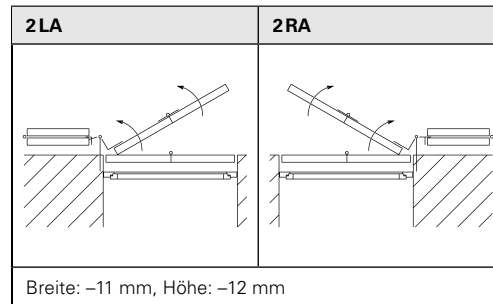
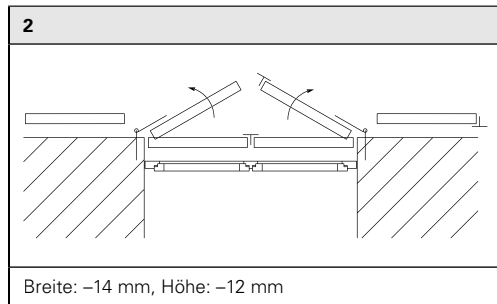
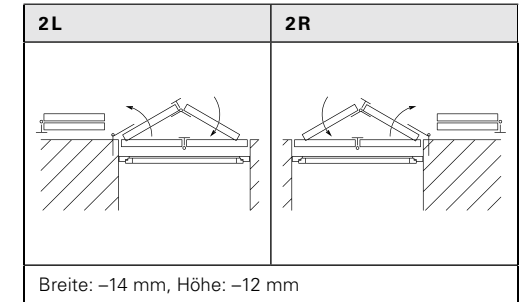
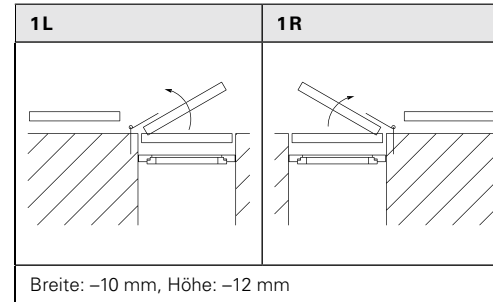
- Dem Maß von Laibungskante zu Laibungskante in der Breite auf jeder Seite 20 mm Auflage, in der Höhe 20 mm zugeben.

- Überstand seitlich und oben/unten je nach Art und Ausführung des Fensterstocks bauseits ermitteln!
- Anwendungsbeispiele für Maco-Beschläge nach Rücksprache

Anschlagschemen

Ansichten jeweils von innen!

Die angegebenen Abzugsmaße werden von uns standardmäßig berücksichtigt.
Bei Rund- und Spitzbögen beträgt das Abzugsmaß in der Höhe -15 mm.



Bestellformular | Fertigmaße

Datum _____ Seite _____ von _____
 Ihre Adresse und Unterschrift _____

Kommission _____
 Klappladenmodell _____

Aufteilung bei Kombimodellen _____

Ihre Kundennummer _____
 Ihr Sachbearbeiter _____
 gewünschter Termin _____

Montageart (1-5) _____
 Ocean Line plus ja

	<input type="checkbox"/> ANGEBOT	<input type="checkbox"/> AUFTRAG
	Oberfläche	Farbsystem Farbnnummer
Rahmen	<input type="checkbox"/> FSM <input type="checkbox"/> Seidenglanz <input type="checkbox"/> Holzdekor	<input type="checkbox"/> RAL <input type="checkbox"/> NCS <input type="checkbox"/> VSR <input type="checkbox"/> Divers
Einsatz	<input type="checkbox"/> FSM <input type="checkbox"/> Seidenglanz <input type="checkbox"/> Holzdekor	<input type="checkbox"/> RAL <input type="checkbox"/> NCS <input type="checkbox"/> VSR <input type="checkbox"/> Divers
Beschläge	<input type="checkbox"/> FSM <input type="checkbox"/> Seidenglanz	<input type="checkbox"/> RAL <input type="checkbox"/> NCS <input type="checkbox"/> VSR <input type="checkbox"/> Divers



EHRET GmbH
 Bahnhofstrasse 14-18
 D-77972 Mahlberg
 Tel. + 49 (0) 78 22/439-0
 Fax + 49 (0) 78 22/439-217
www.ehret.com

Fensterläden										Beschläge		
Pos.	Anzahl Elemente	Anschlag-schema	Flügel gesamt	genaue Fertigmaße			Falzleiste Typ-Nr. (1-10)	T-Leiste	Sonstiges	Stück	Art.-Nr.	Bezeichnung
				Flügelbreite	Gesamtbreite	Flügelhöhe						
								<input type="checkbox"/>				
								<input type="checkbox"/>				
								<input type="checkbox"/>				
								<input type="checkbox"/>				
								<input type="checkbox"/>				
								<input type="checkbox"/>				
								<input type="checkbox"/>				
								<input type="checkbox"/>				
								<input type="checkbox"/>				
								<input type="checkbox"/>				
								<input type="checkbox"/>				
								<input type="checkbox"/>				
								<input type="checkbox"/>				
								<input type="checkbox"/>				
								<input type="checkbox"/>				
								<input type="checkbox"/>				
								<input type="checkbox"/>				
								<input type="checkbox"/>				

EHRET GmbH

Bahnhofstrasse 14-18

D-77972 Mahlberg

Tel. +49(0) 78 22/439-0

Fax +49(0) 78 22/439-116

www.ehret.com

Made in Germany

© 02.2016 EHRET GmbH | F03.D | Technische Änderungen vorbehalten