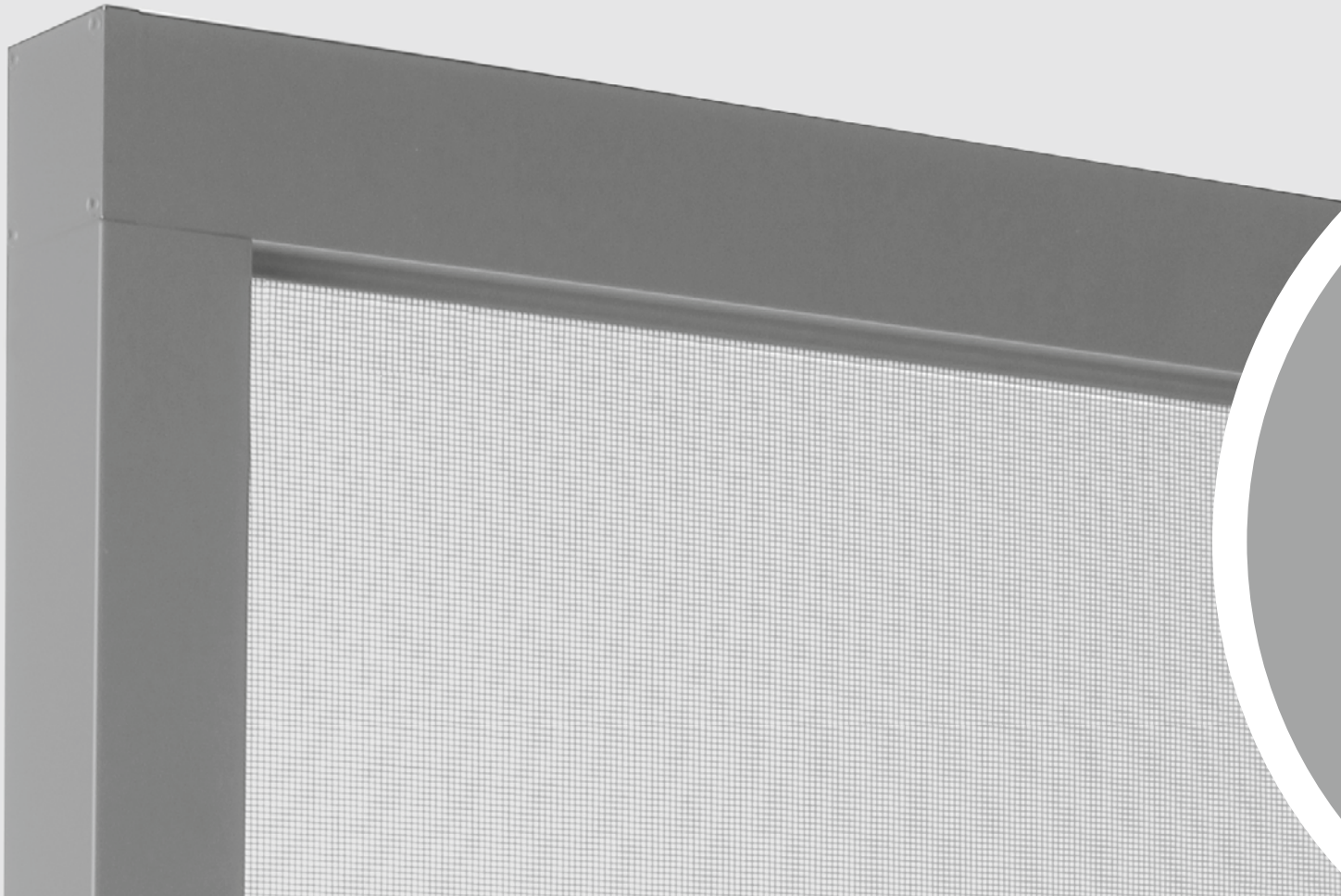


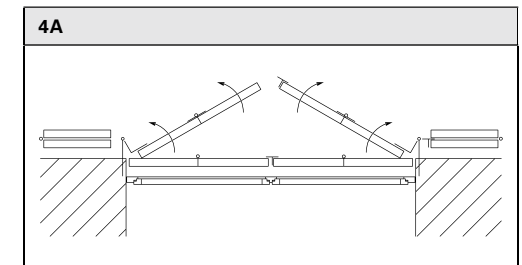
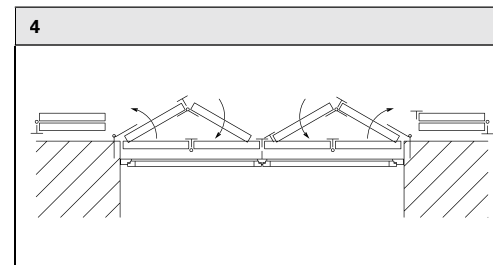
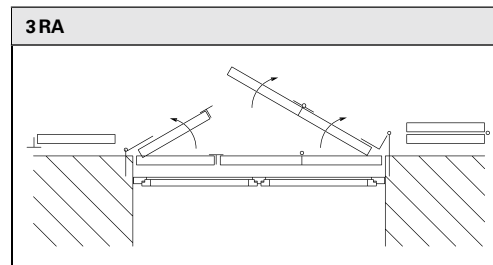
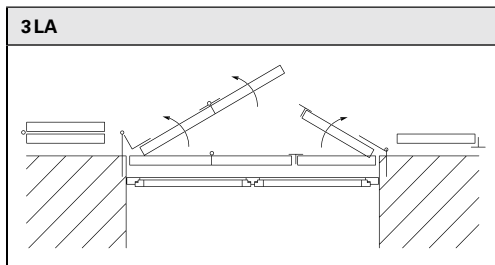
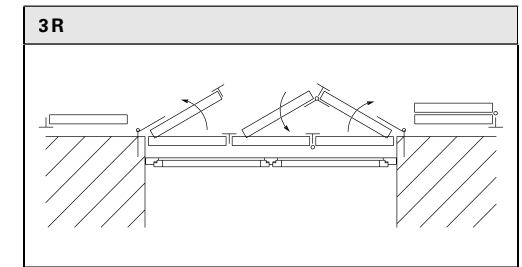
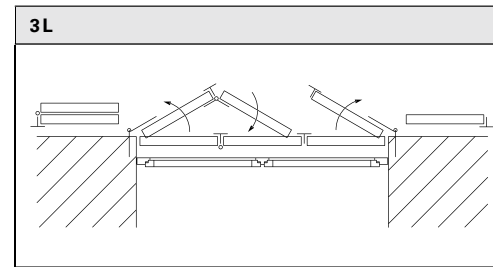
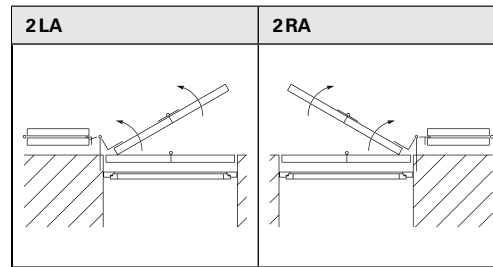
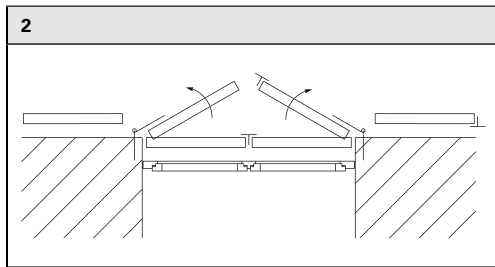
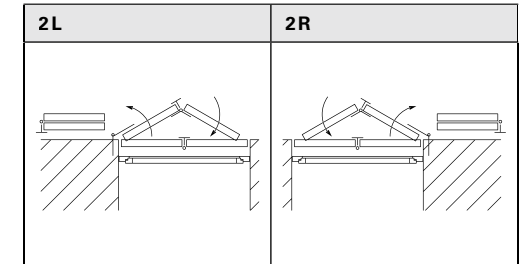
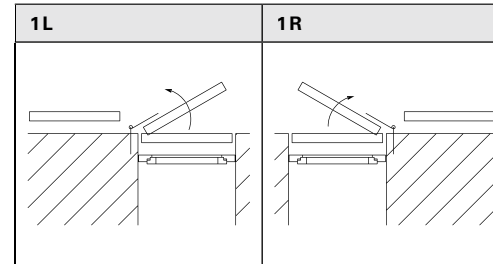
Insektenschutzrollo
Montagerahmen / Zargen



Bestellformular
und Planungshilfe

Anschlagschemen

Ansichten jeweils von innen!

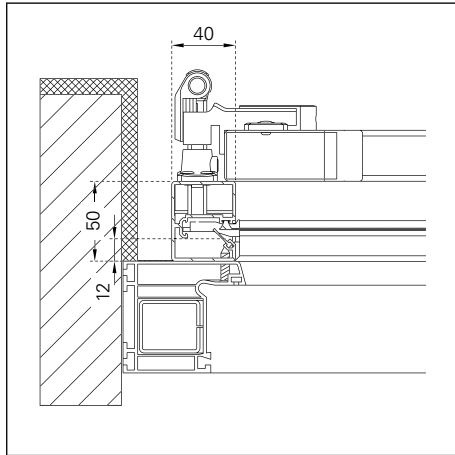


Maßanleitung

Montagearten

Montageart 1

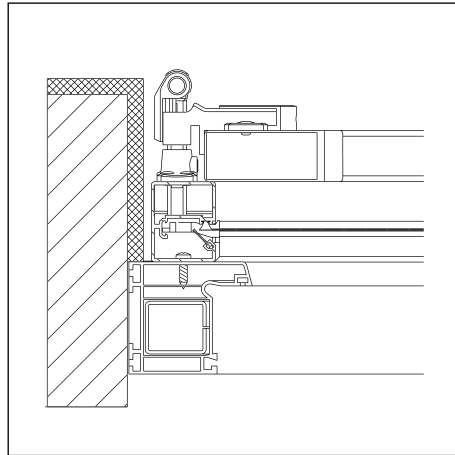
von Innen durch den Falz verschraubt



- Ohne Montagebohrungen
- Eindringtiefe der Schraube in den Insektenschutzrahmen = 12 mm

Montageart 2

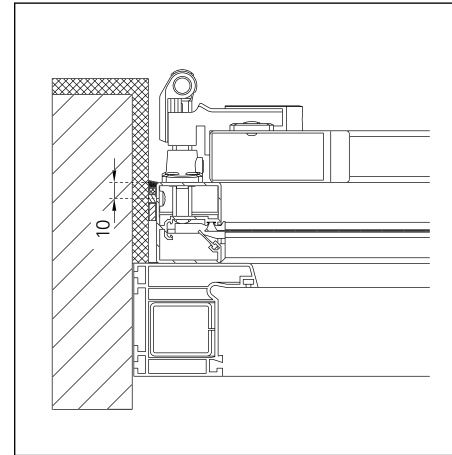
von Außen verschraubt



- Montagebohrungen V (von vorne)

Montageart 3

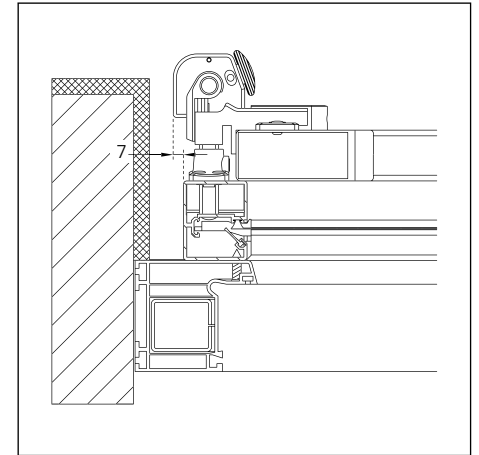
seitlich in Laibung verschraubt



- Montagebohrungen S (seitlich)

Hinweis Rasthalter

mit Rasthalter von Innen oder von Außen verschraubt

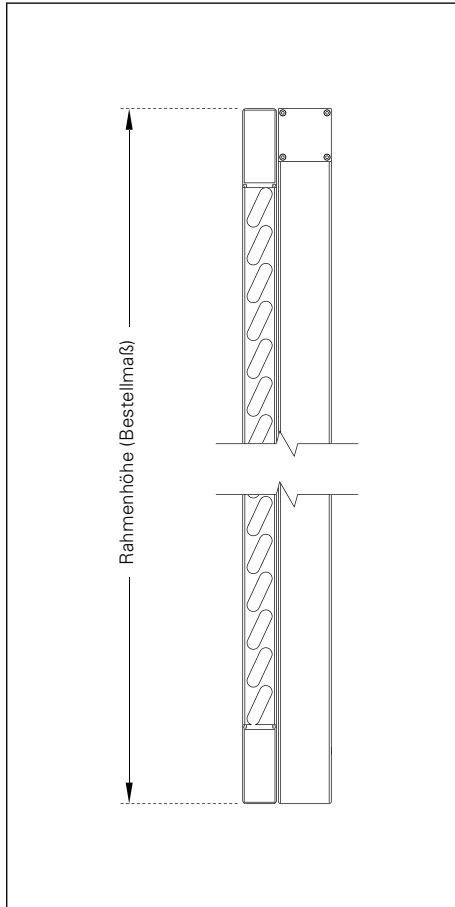


Maßanleitung

Aufmaß Insektenschutzrollo

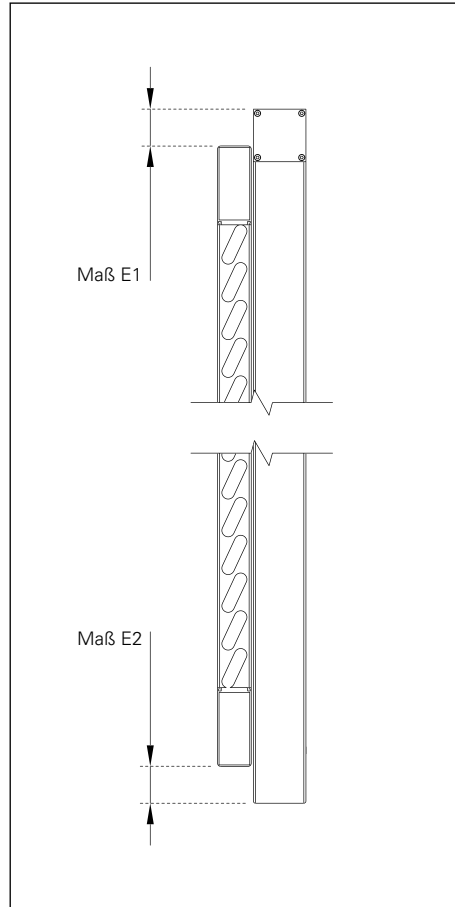
Standard

Laden oben und unten mit Rahmen bündig



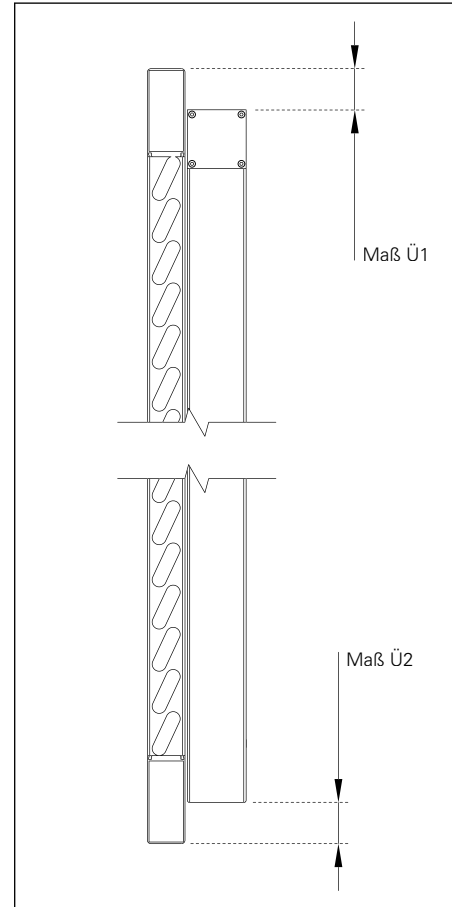
Einstand

Laden oben und/oder unten unter Rahmen einsteheend



Überstand

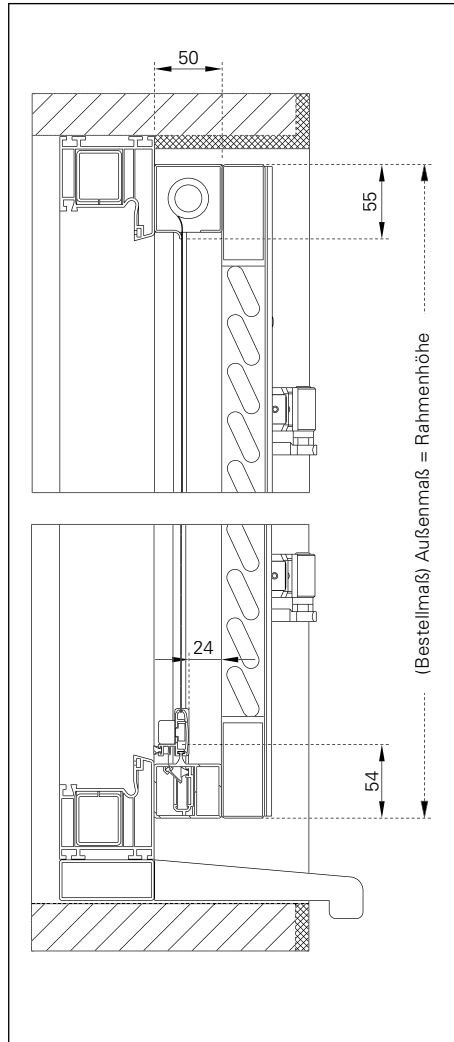
Laden oben und/oder unten über Rahmen überstehend



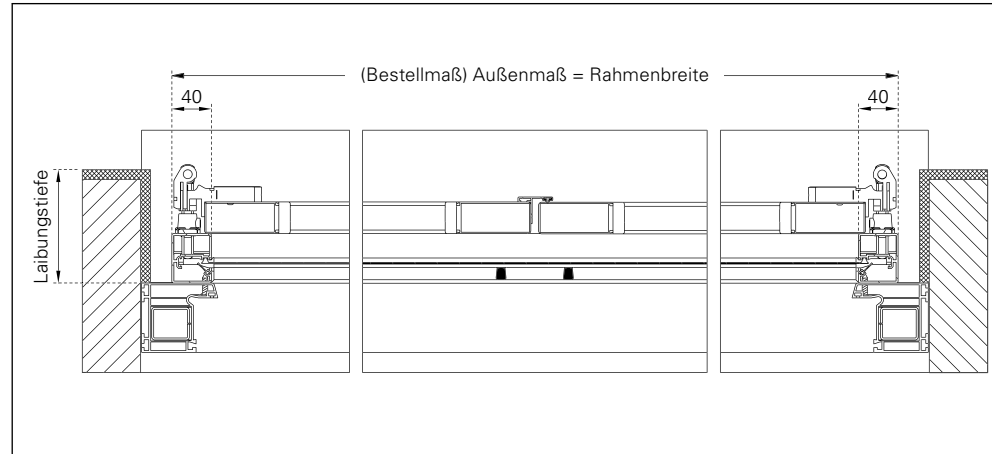
Maßanleitung

Aufmaß Insektenschutzrollo

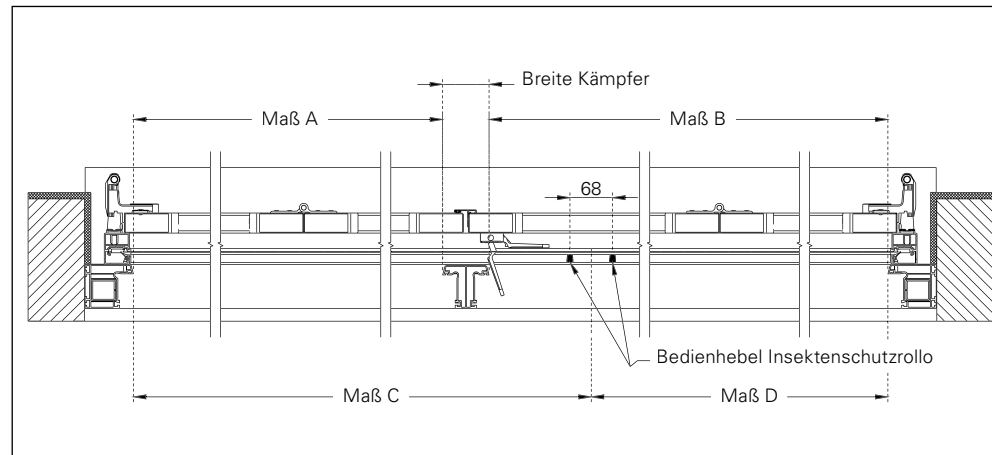
Vertikalschnitt



Horizontalschnitt



Maßanleitung bei feststehendem Kämpfer



- Bei einem feststehenden Kämpfer wird der Bedienhebel des Insektenschutzrollos versetzt zum Kämpfer positioniert (Maß A + B).
- Stangenverschluß nicht möglich bei feststehendem Kämpfer breiter 74 mm
 - ▶ Asymmetrische Teilung der Klapppladenflügel (Maß C + D) notwendig!

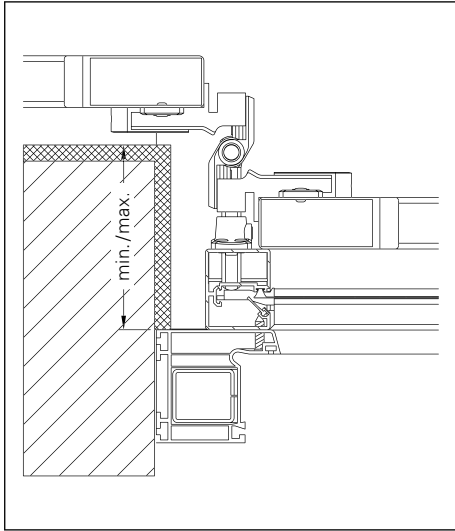
Maß Breite Kämpfer:

- max. 74 mm bei Rahmen R75
- max. 58 mm bei Rahmen R48

Maßanleitung

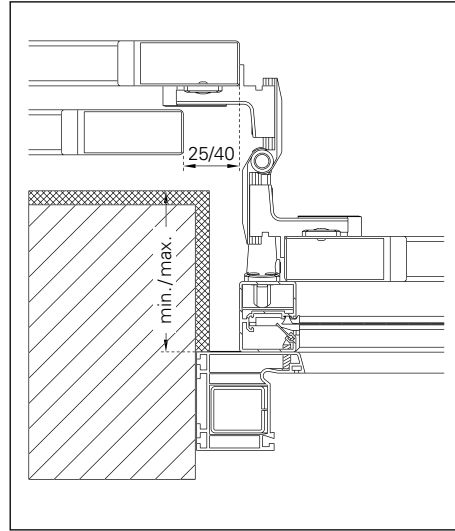
Laibungstiefen

Standard



Schemen: 1L/1R, 2, 2L/2R, 3L/3R, 4
Maße: min. 100 mm / max. 260 mm

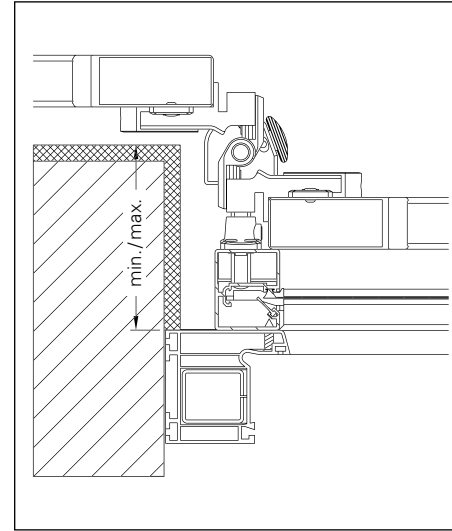
Standard bei Außenscharnierung



Schemen: 2LA/2RA, 3LA/3RA, 4A
Maße: min. 38 mm / max. 198 mm

Achtung: Asymmetrie der Flügel bei Außenscharnierung; die inneren Flügel sind bei den Schemen 2LA/2RA, 3LA/3RA um 25 mm; beim Schema 4A um 40 mm kleiner!

Bei Rasthalter



Schemen: 1L/1R, 2, 2L/2R, 3L/3R, 4
Maße: min. 110 mm / max. 260 mm

Schemen: 2LA/2RA, 3LA/3RA, 4A
Maße: min. 48 mm / max. 198 mm

Bestellformular | Insektenschutzrollo

Datum	Seite	von	Kommission
Ihre Adresse und Unterschrift			Klappladenmodell
Ihre Kundennummer			Aufteilung bei Kombimodellen
Ihr Sachbearbeiter			Ocean Line plus
gewünschter Termin			(Flügel) <input type="checkbox"/> ja

	<input type="checkbox"/> ANGEBOT	<input type="checkbox"/> AUFTRAG	
	Oberfläche	Farbsystem	Farbnummer
Rahmen	<input checked="" type="checkbox"/> Seidenglanz	<input type="checkbox"/> Standard ¹⁾	
Insektenschutz		<input type="checkbox"/> RAL*	
Flügel	<input type="checkbox"/> FSM	<input type="checkbox"/> RAL	
	<input type="checkbox"/> Seidenglanz	<input type="checkbox"/> NCS	
	<input type="checkbox"/> Holzdekor	<input type="checkbox"/> VSR	
		<input type="checkbox"/> Divers	
Beschläge	<input type="checkbox"/> FSM	<input type="checkbox"/> RAL	
	<input type="checkbox"/> Seidenglanz	<input type="checkbox"/> NCS	
		<input type="checkbox"/> VSR	
		<input type="checkbox"/> Divers	
MACO-Beschläge	<input type="checkbox"/> schwarz	<input type="checkbox"/> weiß	



EHRET GmbH
 Fensterläden aus Aluminium
 Bahnhofstrasse 14-18
 D-77972 Mahlberg
 Tel. +49 (0) 78 22/439-0
 Fax +49 (0) 78 22/439-217
www.ehret.com

Pos.	Anzahl Elemente	Anschlag-schema	Flügel gesamt	Rahmen		Bestellmaß			Überstand/Einstand				Optionen Insektenschutz ²⁾		Montagebohrung		Einrastpunkt* Z	Außenbedienun* A	zusätzlich verstellbarer Einrastpunkt*	Ziehsehnur*	Einhängeschlaufe*	Einhängeschlaufe mit Bedienstab*	Asymmetrie Bedienhebel* (Maß A/B)	
				3-seitig	4-seitig	Breite	Höhe	Laibungstiefe	Ü1	E1	Ü2	E2	Rasthalter	Fiberglas anthrazit	Transpatec*	seitlich* S								von vorne* V
				<input type="checkbox"/>	<input type="checkbox"/>									<input type="checkbox"/>	<input type="checkbox"/>	<input type="checkbox"/>	<input type="checkbox"/>	<input type="checkbox"/>	<input type="checkbox"/>	<input type="checkbox"/>	<input type="checkbox"/>	<input type="checkbox"/>	<input type="checkbox"/>	
				<input type="checkbox"/>	<input type="checkbox"/>									<input type="checkbox"/>	<input type="checkbox"/>	<input type="checkbox"/>	<input type="checkbox"/>	<input type="checkbox"/>	<input type="checkbox"/>	<input type="checkbox"/>	<input type="checkbox"/>	<input type="checkbox"/>	<input type="checkbox"/>	
				<input type="checkbox"/>	<input type="checkbox"/>									<input type="checkbox"/>	<input type="checkbox"/>	<input type="checkbox"/>	<input type="checkbox"/>	<input type="checkbox"/>	<input type="checkbox"/>	<input type="checkbox"/>	<input type="checkbox"/>	<input type="checkbox"/>	<input type="checkbox"/>	
				<input type="checkbox"/>	<input type="checkbox"/>									<input type="checkbox"/>	<input type="checkbox"/>	<input type="checkbox"/>	<input type="checkbox"/>	<input type="checkbox"/>	<input type="checkbox"/>	<input type="checkbox"/>	<input type="checkbox"/>	<input type="checkbox"/>	<input type="checkbox"/>	
				<input type="checkbox"/>	<input type="checkbox"/>									<input type="checkbox"/>	<input type="checkbox"/>	<input type="checkbox"/>	<input type="checkbox"/>	<input type="checkbox"/>	<input type="checkbox"/>	<input type="checkbox"/>	<input type="checkbox"/>	<input type="checkbox"/>	<input type="checkbox"/>	
				<input type="checkbox"/>	<input type="checkbox"/>									<input type="checkbox"/>	<input type="checkbox"/>	<input type="checkbox"/>	<input type="checkbox"/>	<input type="checkbox"/>	<input type="checkbox"/>	<input type="checkbox"/>	<input type="checkbox"/>	<input type="checkbox"/>	<input type="checkbox"/>	
				<input type="checkbox"/>	<input type="checkbox"/>									<input type="checkbox"/>	<input type="checkbox"/>	<input type="checkbox"/>	<input type="checkbox"/>	<input type="checkbox"/>	<input type="checkbox"/>	<input type="checkbox"/>	<input type="checkbox"/>	<input type="checkbox"/>	<input type="checkbox"/>	
				<input type="checkbox"/>	<input type="checkbox"/>									<input type="checkbox"/>	<input type="checkbox"/>	<input type="checkbox"/>	<input type="checkbox"/>	<input type="checkbox"/>	<input type="checkbox"/>	<input type="checkbox"/>	<input type="checkbox"/>	<input type="checkbox"/>	<input type="checkbox"/>	

Bemerkungen

- ¹⁾ Standardfarben
- RAL 9016 – Verkehrsweiß
 - RAL 7016 – Anthrazitgrau
 - RAL 8001 – Ockerbraun
 - RAL 8014 – Sepiabraun
 - RAL 9006 – Weißaluminium
- ²⁾ Optionen Insektenschutz
- Z = Einrastpunkt von unten bis Mitte Bürste Gewebeschiene
 - A = Mit Außenbedienun bei bodenhohen Elementen (Bedienhebel asymmetrisch verschoben)

* mit Aufpreis

Zusatzinformationen | Insektenschutzrollo

Datum
Seite
von
Kommission
Ihre Kundennummer

Pos.	Zusatzinformation

EHRET GmbH

Bahnhofstrasse 14-18

D-77972 Mahlberg

Tel. +49(0) 78 22/439-0

Fax +49(0) 78 22/439-116

www.ehret.com

Made in Germany

© 03.2016 EHRET GmbH | F10.D | Technische Änderungen vorbehalten