

# Klappläden aus Aluminium

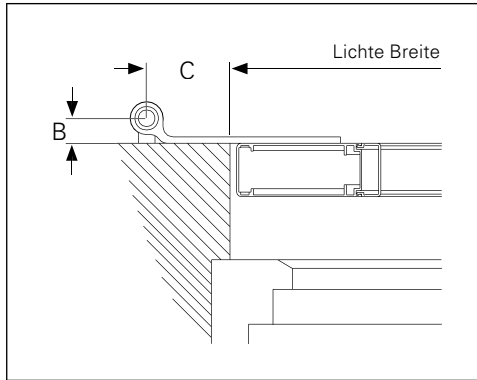
Vormontage – Fertigmaße



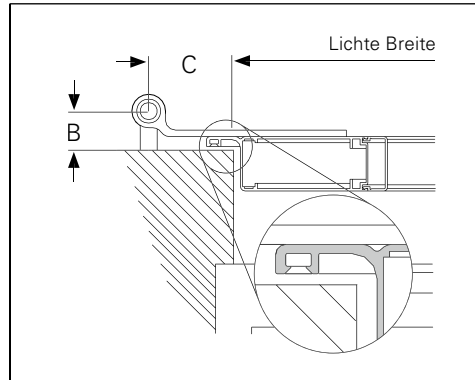
Bestellformular  
und Planungshilfe

# Maßanleitung

Montageart 1 stumpf in Laibung



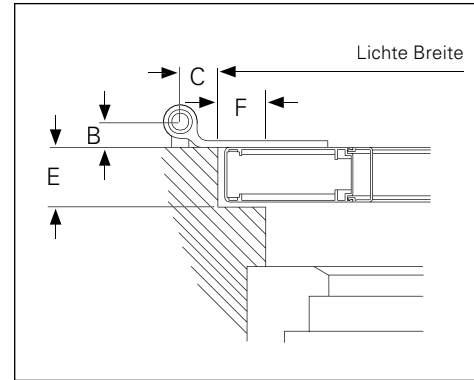
Montageart 2 stumpf mit Falzleiste



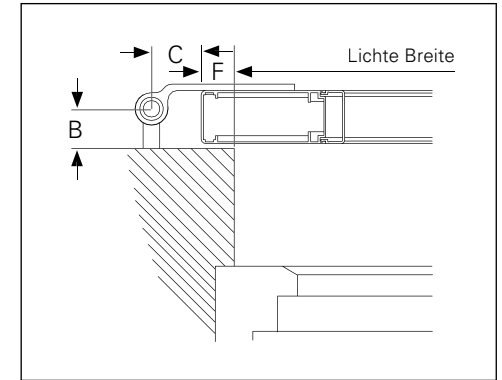
**Falzleistentyp:**

- Typ 1: 3-seitig (links, rechts und oben)
- Typ 2: 4-seitig (links, rechts, oben und unten)
- Typ 3: 1-seitig (links)
- Typ 4: 1-seitig (rechts)
- Typ 5: 1-seitig (oben)
- Typ 6: 1-seitig (unten)
- Typ 7: 2-seitig (links und rechts)
- Typ 8: 2-seitig (oben und unten)
- Typ 9: 2-seitig (links und oben)
- Typ 10: 2-seitig (rechts und oben)

Montageart 3 im Falz

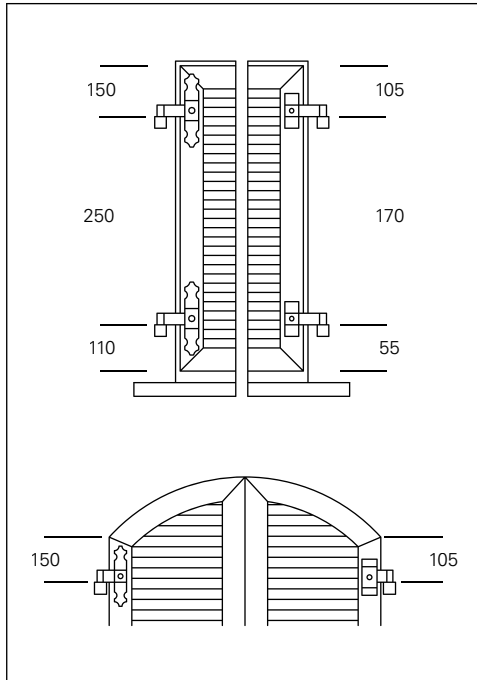


Montageart 4 aufliegend



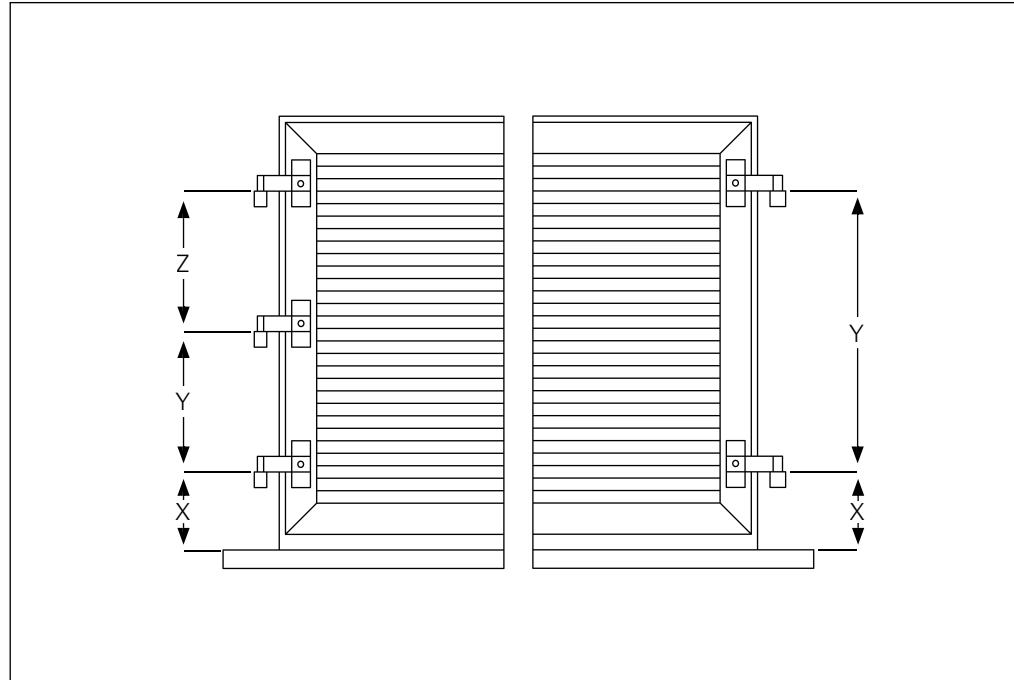
# Maßanleitung

## Minimale Maße



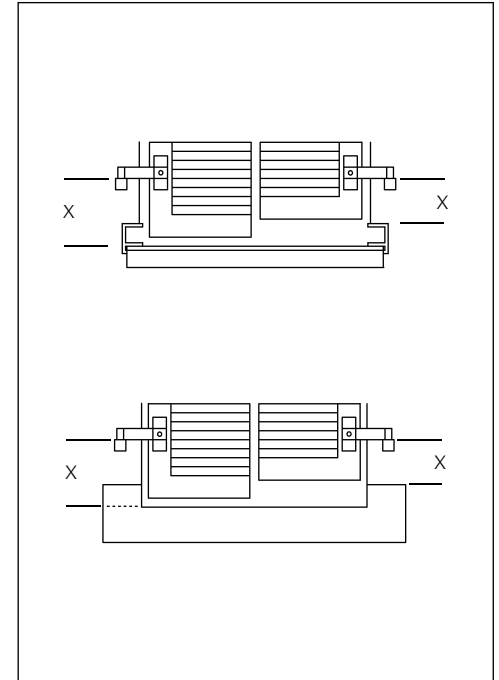
- inklusive 20 mm Verstellbereich (Angaben in mm)

## Maße X, Y, Z



- Bei allen Doppelflügeln werden 2 Scharniere montiert.
- Die Maßangaben X, Y, Z beziehen sich auf den Sitz der Bänder auf den Kloben.
- X entspricht dem Maß von Unterkante Lichtmaß bis Unterkante Band.
- Ab Werk werden unten 6 mm Luft berücksichtigt.

## Weitere Beispiele für X-Maße





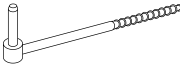
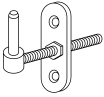
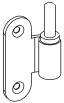

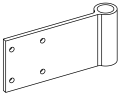
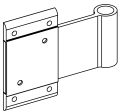
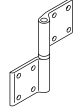
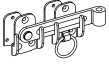
# Bestellformular | Vormontage – Fertigmaße

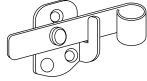
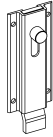
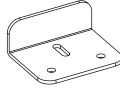


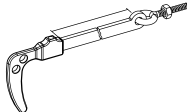


Datum \_\_\_\_\_ Seite \_\_\_\_\_ von \_\_\_\_\_ Kommission \_\_\_\_\_ Ihre Kundennummer \_\_\_\_\_

Position	Anzahl Elemente	Anschlagschema	Flügel gesamt	Montageart	Kloben Ø	Fertigmaße Flügel			Falzeleistentyp Nr.	Querfries	von innen gesehen LINKS						von innen gesehen RECHTS						
						Flügelbreite	gesamte Breite	Flügelhöhe			X	Y	Z	B	C	E	F	X	Y	Z	B	C	E

# Bestellformular | Vormontage – Fertigmaße | Beschläge (nicht vormontiert)

Datum \_\_\_\_\_ Seite \_\_\_\_\_ von \_\_\_\_\_ Kommission \_\_\_\_\_ Ihre Kundennummer \_\_\_\_\_





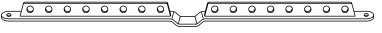

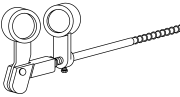
Artikel-Bezeichnung	Lack	Maß	Anz.	Art.-Nr.
 <b>Schraubkloben</b> <input type="checkbox"/> M10 <input type="checkbox"/> ISO <input type="checkbox"/> Holz	<input type="checkbox"/>	L =		
		L =		
 <b>Plattenkloben</b> 20-130 mm	<input type="checkbox"/>	H =		
 <b>Plattenkloben</b> seitlich versetzt	<input type="checkbox"/>	H =		
		H =		
		H =		
 <b>Reduktionshülsen</b> 7-13 mm				
 <input type="checkbox"/> <b>Universalband</b>		K =		
		L =		
 <input type="checkbox"/> <b>Kreuzband</b>	<input checked="" type="checkbox"/>	K =		
		L =		
		K =		
		L =		
 <b>Scharnier</b>	<input checked="" type="checkbox"/>	<input type="checkbox"/> gekröpft		5151
		<input type="checkbox"/> gerade		5150
 <b>Mittelverschluss</b>	<input checked="" type="checkbox"/>			5315

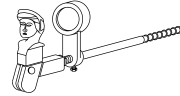
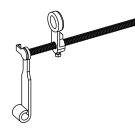
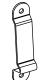





Artikel-Bezeichnung	Lack	Maß	Anz.	Art.-Nr.
 <b>Ladenverschluss</b> von innen	<input checked="" type="checkbox"/>	<input type="checkbox"/> links (Abb.)		5335
		<input type="checkbox"/> rechts		5334
 <b>Riegel</b> <input type="checkbox"/> gekröpft <input type="checkbox"/> gerade	<input checked="" type="checkbox"/>	L =		
		L =		
 <b>Riegelanschlag</b> L = 50/100 mm	<input type="checkbox"/>	L =		
 <b>Sturmhaken</b>	<input checked="" type="checkbox"/>			5400
 <b>Handgriff</b>	<input checked="" type="checkbox"/>			5305
 <b>Anziehschlinggen</b>	<input checked="" type="checkbox"/>			5503
 <b>Schlengenschutz</b>				5502
 <b>Schlinggen-Kupplung</b>	<input checked="" type="checkbox"/>			5501

# Bestellformular | Vormontage – Fertigmaße | Beschläge (nicht vormontiert)



Datum \_\_\_\_\_ Seite \_\_\_\_\_ von \_\_\_\_\_ Kommission \_\_\_\_\_ Ihre Kundennummer \_\_\_\_\_

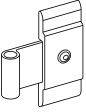
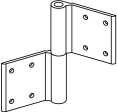
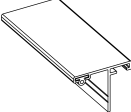
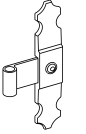
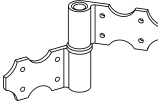
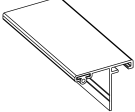
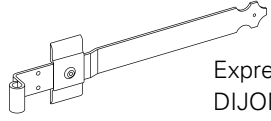
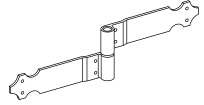
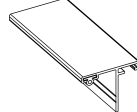
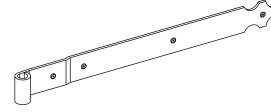
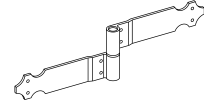
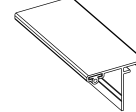
Artikel-Bezeichnung	Lack	Maß	Anz.	Art.-Nr.
 Winkelkloben <input type="checkbox"/> Farb-Nr.	<input type="checkbox"/>			
 Gestellkloben <input type="checkbox"/> Farb-Nr.	<input type="checkbox"/>			
 Tubtaraniete				10002
Ladenfeststellrechen	<input checked="" type="checkbox"/>	L =		
 <input type="checkbox"/>		L =		
Ladenfeststellrechen JVH		L =		
 <input type="checkbox"/>		L =		
		L =		
		L =		
Jalousiestange	<input type="checkbox"/>	L =		
		L =		
		L =		
		L =		
		L =		
		L =		
 Ladenhalter <input type="checkbox"/> M10 <input type="checkbox"/> ISO <input type="checkbox"/> Holz	<input type="checkbox"/>	<input type="checkbox"/> einfach		
		<input type="checkbox"/> doppelt		

Artikel-Bezeichnung	Lack	Maß	Anz.	Art.-Nr.
 Frauenkopf-Ladenhalter <input type="checkbox"/> M10 <input type="checkbox"/> ISO <input type="checkbox"/> Holz	<input type="checkbox"/>	<input type="checkbox"/> einfach		
		<input type="checkbox"/> doppelt		
 Vorreiber <input type="checkbox"/> M10 <input type="checkbox"/> ISO	<input type="checkbox"/>	<input type="checkbox"/> einfach		
		<input type="checkbox"/> doppelt		
 Streichblech	<input checked="" type="checkbox"/>			4370
 Anschraubplatte <input type="checkbox"/> M10 <input type="checkbox"/> 10,5 <input type="checkbox"/> mit Anschraublöchern	<input type="checkbox"/>			
 Ladenhalter für Türen <input type="checkbox"/> 17 mm <input type="checkbox"/> 30 mm <input type="checkbox"/> 40 mm	<input checked="" type="checkbox"/>			
 Nieten	<input checked="" type="checkbox"/>			
 Dübel				10018
 Ausbesserungsfarbe				5000
Sonstiges				



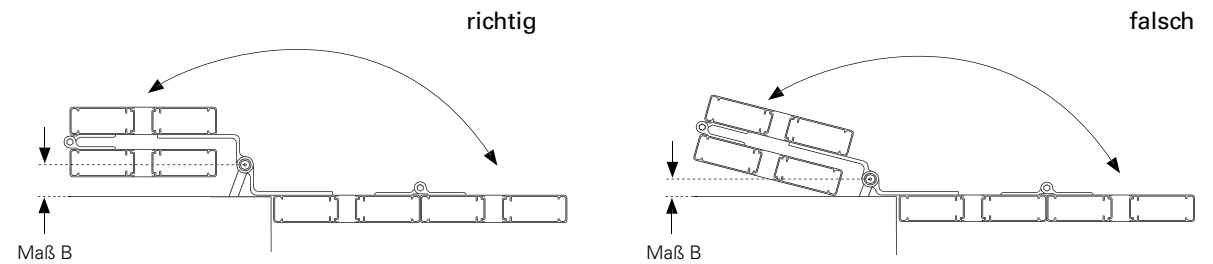


# Vormontagepakete

Rahmenmodelle		Modelle DIJON / ISO	
<b>Paket 1</b>  Deutsches Expressband  Scharnier  T-Leiste	<b>Paket 2</b>  Französisches Expressband  Französische Scharniere  T-Leiste	<b>Paket 3</b>  Expressband DIJON/ISO  Scharniere DIJON/ISO  T-Leiste	<b>Paket 4</b> nur für Neumontage nach EHRET-Standardmaßen  Langband DIJON/ISO  Scharniere DIJON/ISO  T-Leiste

## Hinweis für Anschlagschemen 2 LA/2 RA, 3 LA/3 RA und 4 A

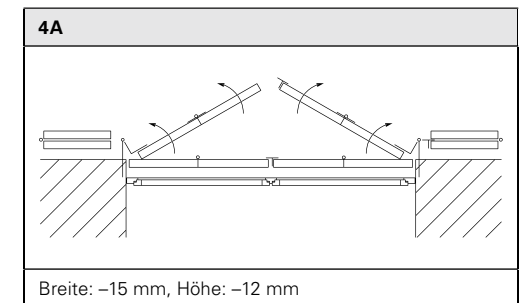
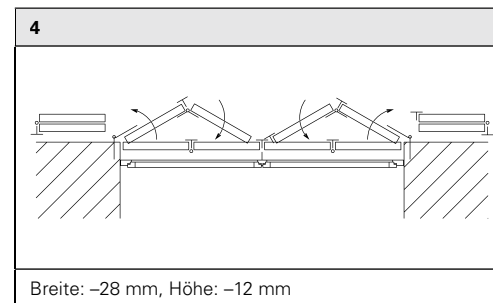
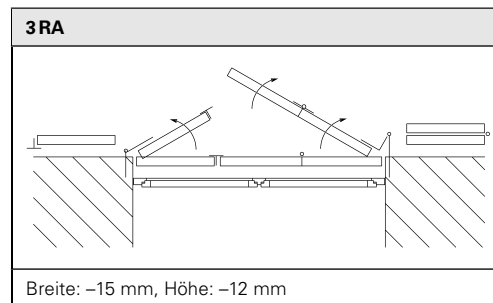
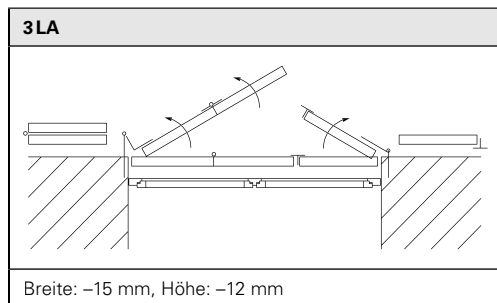
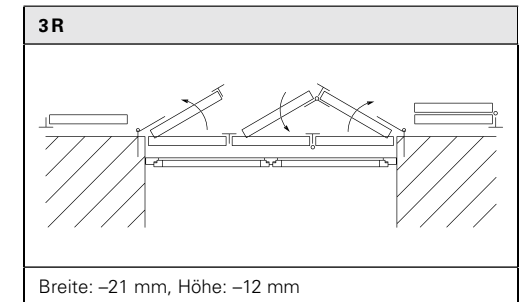
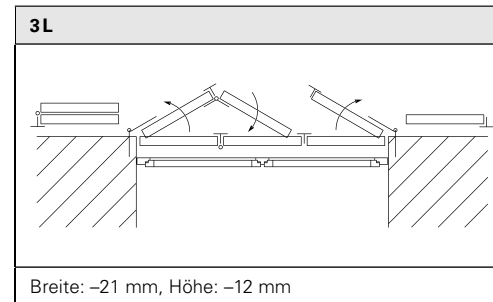
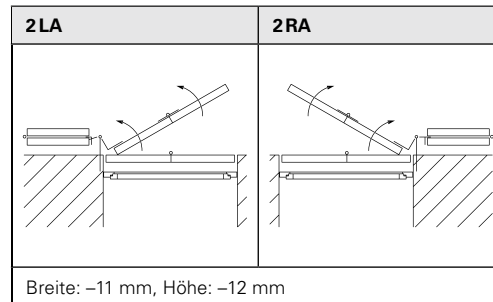
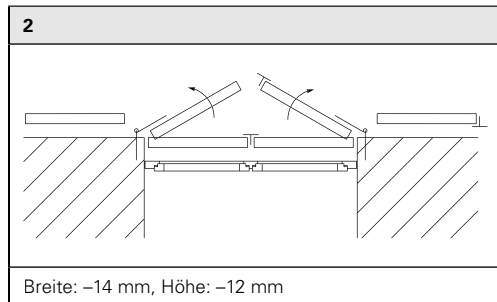
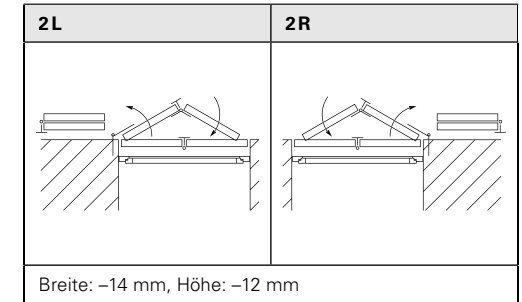
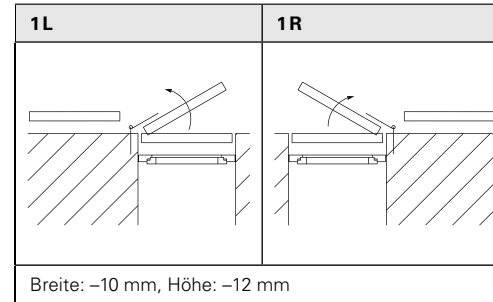
- Maß B (Montageart) – ausreichenden Wandabstand im geöffneten Zustand kontrollieren (siehe nebenstehende Zeichnung)
- Maß B wird nicht auf diese Funktion überprüft



# Anschlagschemen

Ansichten jeweils von innen!

Die angegebenen Abzugsmaße werden von uns standardmäßig berücksichtigt.  
Bei Rund- und Spitzbögen beträgt das Abzugsmaß in der Höhe -15 mm.





EHRET GmbH  
Bahnhofstrasse 14-18  
D-77972 Mahlberg  
Tel. +49(0) 78 22/439-0  
Fax +49(0) 78 22/439-116  
[www.ehret.com](http://www.ehret.com)

Made in Germany  
© 09.2016 EHRET GmbH | F21.D | Technische Änderungen vorbehalten