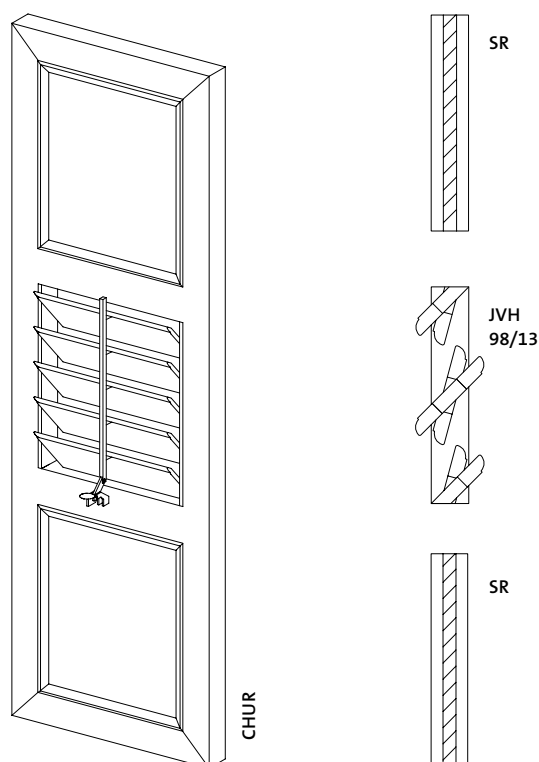
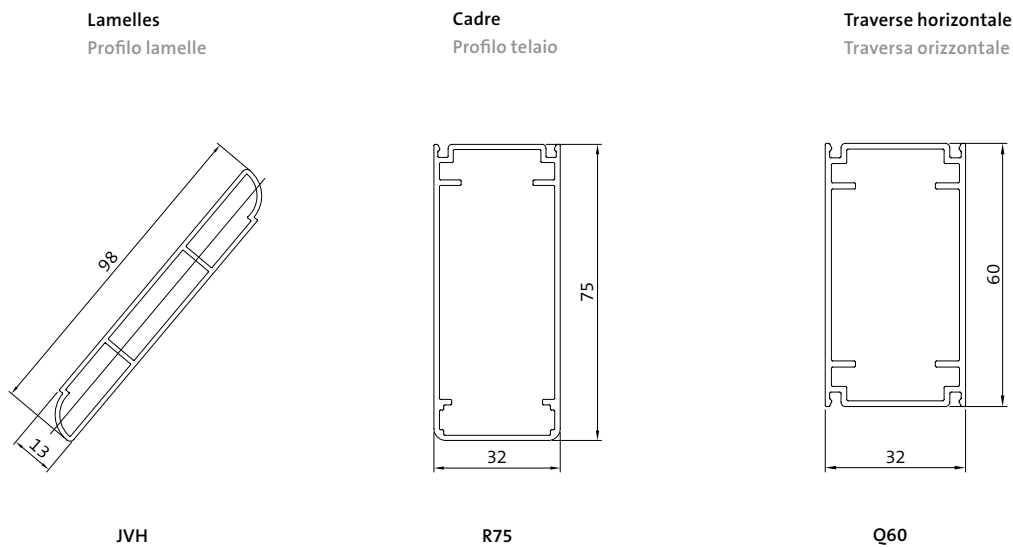


CHUR



Surface	Structuré Mat Fin (standard) et Satiné brillant Thermolaquage 200 °C avant assemblage
Coloris	RAL Classic, RAL Design, NCS, VSR
Décors	Bois, pierre, rouille
Prétraitement	Ocean Line Plus possible
Remarques	Division du panneau par traverse horizontale 1/3 en haut, 1/3 au centre, 1/3 en bas Autre division possible en indiquant les dimensions (selon la répartition des lamelles) Embouts de lame en PVC noir ou blanc Lames reliées à la barre centrale de commande par une pièce moulée en métal Panneaux interchangeable Trou de drainage en bas dans le cadre Pour des raisons techniques, un autre profil est employé pour loger le panneau supérieur dans le cas de formes spéciales Schémas de pose 2L, 2R, 3L, 3R et 4 : la tige centrale de manœuvre doit être décalée de 25 mm vers la gauche ou vers la droite, un râtelier n'est pas possible dans ce cas Épaisseur levier de réglage fermé : 30 mm, ouvert : 100 mm Motorisation et décor pas possibles pour les formes spéciales verrouillage déporté utilisable avec restriction sur les formes spéciales Projection possible uniquement dans le panneau plein Des cales sont nécessaires (n° art. 5323) si un fléau de fermeture centrale (n° art. 5315/5316) est employé
Easyflex	Particularités techniques, voir p. 196

Superficie	Struttura fine opaca (standard), lucida, opaca Verniciatura a polveri a 200 °C prima dell'assemblaggio
Colori	RAL Classic, RAL Design, NCS, VSR
Finiture	Legno, pietra, ruggine
Pretrattamento	Ocean Line Plus possibile
Note	Suddivisione delle traverse orizzontali 1/3 sopra, 1/3 al centro, 1/3 sotto Ripartizione differente su indicazione (a seconda della suddivisione delle lamelle) Calotte terminali per lamelle in plastica nera o bianca Lamella con asta di trazione collegate mediante pezzo sagomato in metallo Inserti intercambiabili Foro di drenaggio in basso nel telaio Per motivi tecnici, per l'inserto superiore nelle forme speciali viene utilizzato un altro profilo di alloggiamento Negli schemi di posa 2L, 2R, 3L, 3R e 4, l'asta di trazione deve essere spostata di 25 mm dal centro verso sinistra e verso destra, pertanto non è possibile applicare la rastrelliera per persiana Altezza della struttura con leva di regolazione chiusa: 30 mm, aperta: 100 mm Azionamento elettrico e finitura non applicabili sulle forme speciali Fermo a piani con impiego limitato nelle forme speciali Persiana a sporgere realizzabile solo nella zona del pannello Per l'utilizzo di una chiusura persiana (cod. art. 5315/5316) sono necessarie delle basi (cod. art. 5323)
Easyflex	Per le particolarità tecniche vedere pag. 196



Dimensions mini/maxi	Largeur : 280 à 800 mm Hauteur : 800 à 2 500 mm
Poids	env. 9 kg/m ²
Cadre	profil creux en aluminium extrudé 75 × 32 mm
Lamelles	profil creux en aluminium extrudé 98 × 13 mm
Porte-lamelles	profil en aluminium extrudé 32 × 11 mm
Traverse horizontale	profil creux en aluminium extrudé 60 × 32 mm
Panneau	mousse de polystyrène rigide intercalée entre deux tôles d'aluminium
Réglage	Lamelles orientables par tige de commande centrale à crans
Battement	Fourni non monté, caoutchouc noir ou blanc (suivant la couleur du battant)
Assemblages d'angle	Équerre d'aluminium collée et fixée par des axes en PVC
Options	Décrochage serrure en applique projection verrouillage déporté motorisation battue périphérique montant vertical Plein cintre (rapporté) traverse horizontale manivelle d'ouverture intérieure dormants embouts de lame en métal dans la teinte du battant Crémone prémontage cintre en arc creux (rapporté) arrêt à paillette cintre en arc massif (rapporté) formes spéciales (cadre cintré)

Misure min./max.	Larghezza: da 280 a 800 mm Altezza: da 800 a 2500 mm
Peso	Circa 9 kg/m ²
Profilo telaio	Profilo a camera cava in alluminio estruso 75 × 32 mm
Profilo lamelle	Profilo a camera cava in alluminio estruso 98 × 13 mm
Profilo portante lamelle	Profilo in alluminio estruso 32 × 11 mm
Profilo traversa orizzontale	Profilo a camera cava in alluminio estruso 60 × 32 mm
Pannello	Espanso rigido di polistirolo con lamiera di alluminio sui due lati
Regolazione	Lamelle regolabili mediante chiusura ad asta di trazione centrale con posizioni di fermo
Copribattuta	Fornito sfuso, gomma nera o bianca (in funzione del colore dell'anta)
Collegamenti angolari	Squadre di alluminio incollate e fissate ulteriormente con bulloni di plastica
Opzioni	Intaglio Serratura sovrapposta Persiana a sporgere Fermo a piani Azionamento elettrico Battuta applicata Traversa longitudinale Semiarco (applicato) Traversa orizzontale Apripersiana interno a manovella Intelaiature Calotte terminali per lamelle in metallo del colore dell'anta Cariglione Montaggio preliminare Arco ribassato cavo (applicato) Arresto a scatto Arco ribassato massiccio (applicato) Forme speciali (profilo incurvato del telaio)