

## Montageanleitung Aufbauschloss Rahmen R75

Für Artikel:

6800 | 6802 | 6804 | 6805 | 6830 | 6831 | 6832

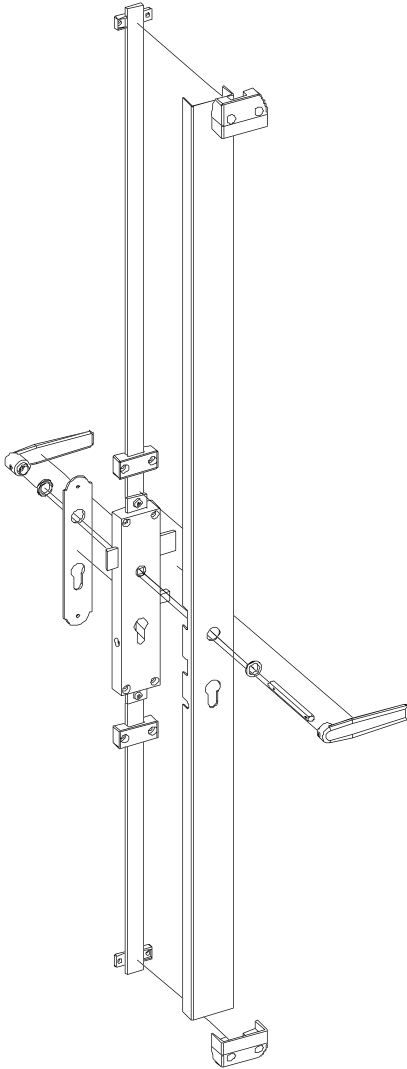
**MONTAGE – FACHPERSONAL**

**D-MA6800.1**


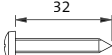
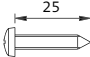
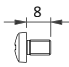
Gültig ab 01. Oktober 2013

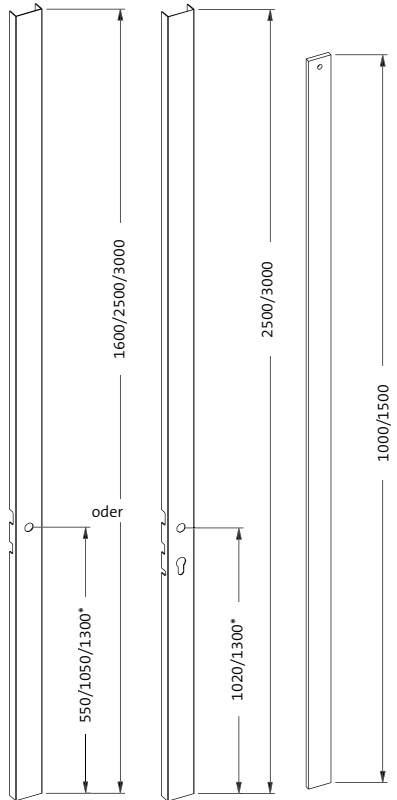
# Produktbeschreibung

## Aufbauschloss R75



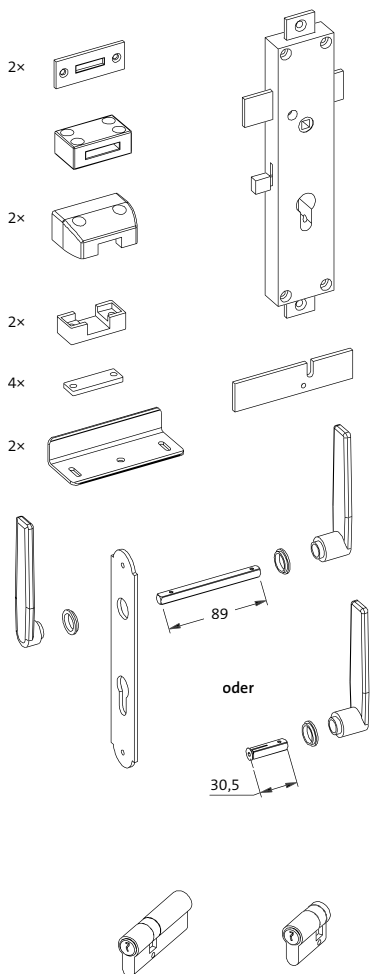
## Im Lieferumfang enthalten

- 2x Ø 4 mm  N1
- 4x Ø 4,8 mm  S1
- 12x Ø 4,8 mm  S2
- 2x M5  S3



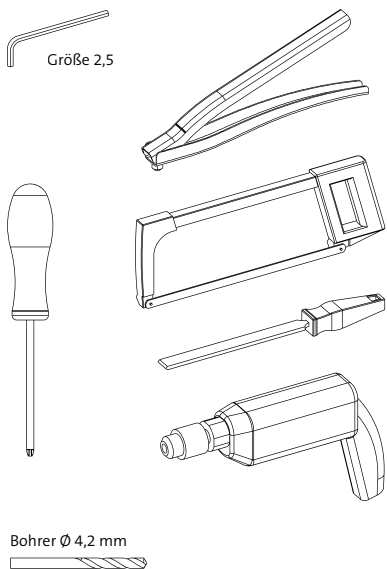
\* Technische Änderungen und Maße vorbehalten!

## Im Lieferumfang enthalten



## Benötigtes Werkzeug\*

\*nicht im Lieferumfang enthalten

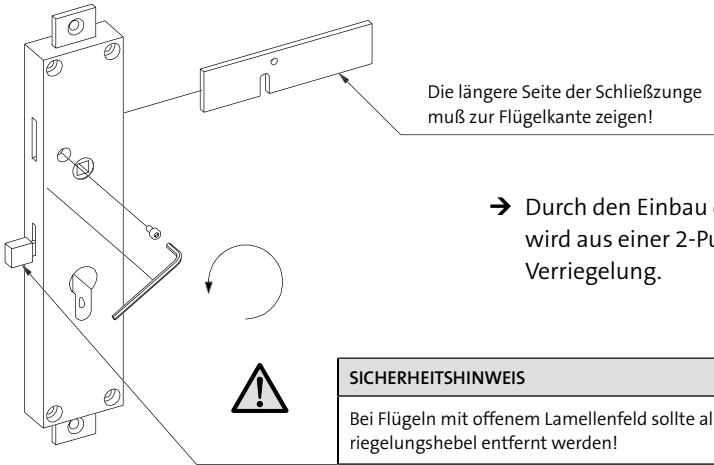


Art.-Nr.	Länge: 27,5/50	Länge: 27/0
6804		×
6805	×	
6831		×
6832	×	

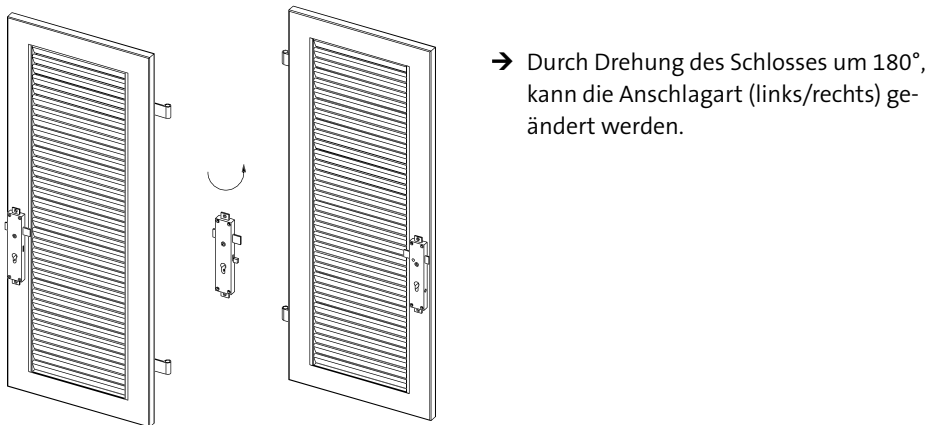
# Montageschritte

1. Einbau der Schließzunge für die 3-Punkt-Verriegelung . . . . .	5
2. Anschlagart festlegen . . . . .	5
3. Schlosshöhe festlegen (einseitig oder beidseitig bedienbar). . . . .	6
4. Verriegelungstange anschrauben. . . . .	7
5. Riegelführung montieren . . . . .	8
6. Abdeckprofil ablängen. . . . .	8
7. Abdeckprofil montieren . . . . .	9
8. Endstücke montieren . . . . .	9
9. Drückergarnitur befestigen. . . . .	10
10. Schlossgegenstück montieren. . . . .	10
11. Riegelanschlag montieren . . . . .	11
12. Verriegelungsplatte montieren . . . . .	11

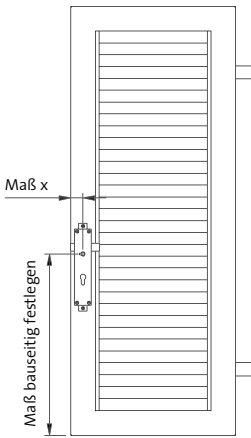
## 1. Einbau der Schließzunge für die 3-Punkt-Verriegelung



## 2. Anschlagart festlegen



### 3. Schlosshöhe festlegen und befestigen (einseitig bedienbar)

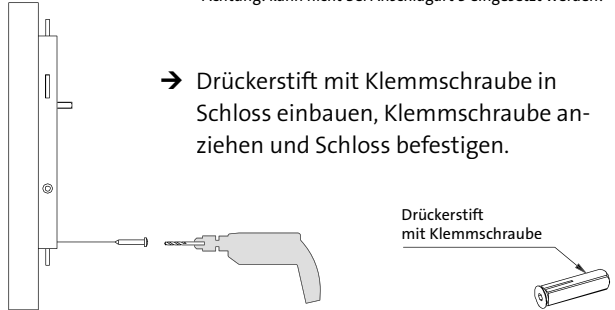


→ Maße festlegen!

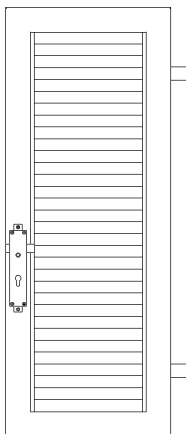
Anschlagschema	Maß x
1L, 1R, 2L, 2R, 2LA, 2RA	44 mm*
2, 3L, 3R, 3LA, 3RA, 4, 4A	37,5 mm

\*Achtung: kann nicht bei Anschlagart 3 eingesetzt werden!

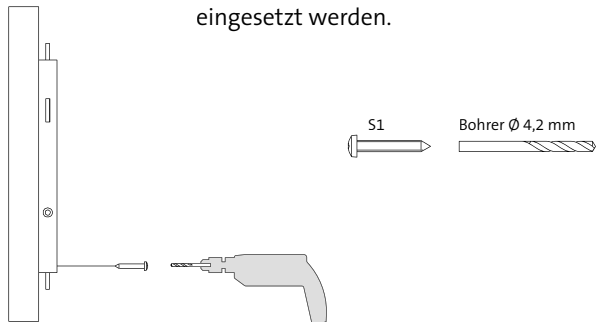
→ Drückerstift mit Klemmschraube in Schloss einbauen, Klemmschraube anziehen und Schloss befestigen.



### Vorgefertigte Griff- und Zylinderbohrung (beidseitig bedienbar)

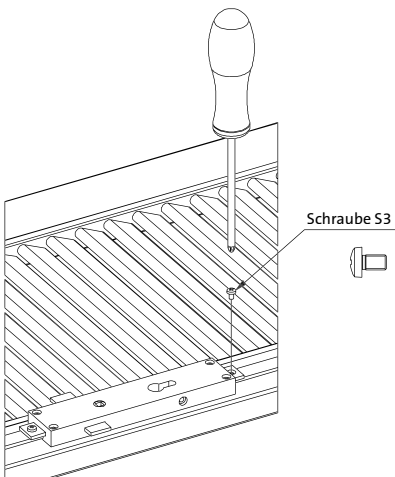
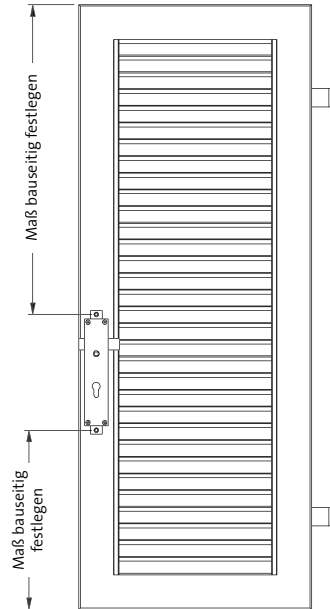


→ Sind die Griff- und Zylinderbohrung vorhanden, kann der Zylinder als Hilfsmittel eingesetzt werden.



## 4. Verriegelungsstange anschrauben und ablängen

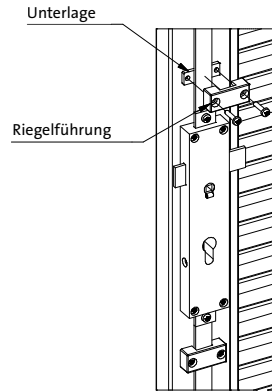
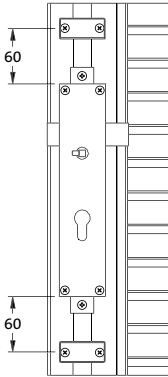
- Schloss in Riegelstellung offen bringen!
- Maß der Verriegelungsstange festlegen. Dabei müssen Anschlagart sowie örtliche Begebenheiten (z. B. Höhe des vorhandenen Verriegelungswinkels) berücksichtigt werden!



- Danach die Verriegelungsstange ablängen, entgraten und anschrauben.

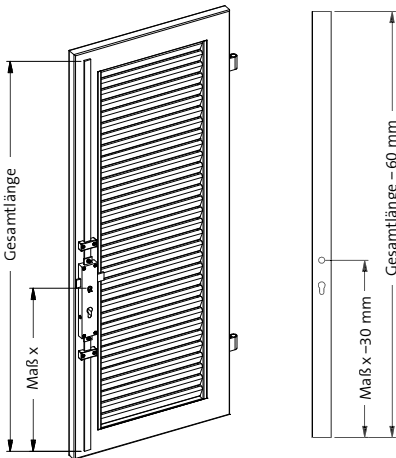
## 5. Riegelführung montieren

→ Unterlage der Riegelführung unter der Riegelstange positionieren und die Riegelführung über die Unterlage stecken.



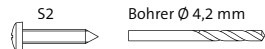
→ Maß einrichten, bohren und verschrauben

## 6. Abdeckprofil ablängen



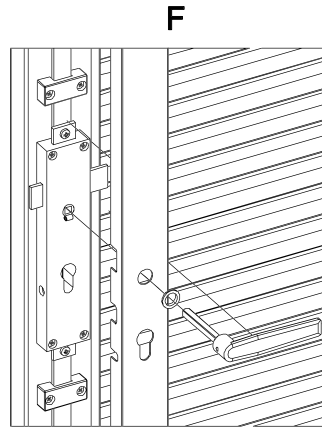
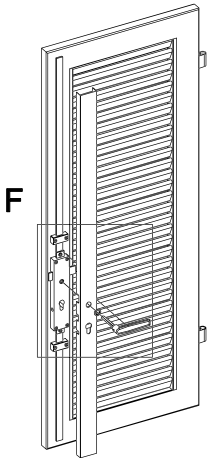
→ Schloss in Riegelstellung offen bringen!

→ Zuerst Maß x und danach die Gesamtlänge ablängen.



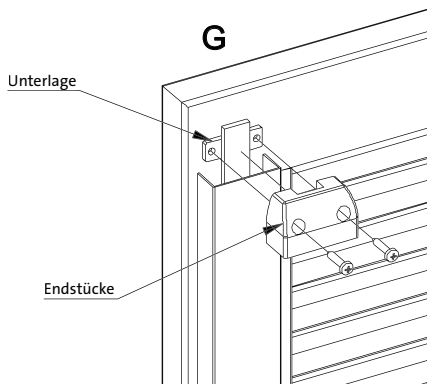
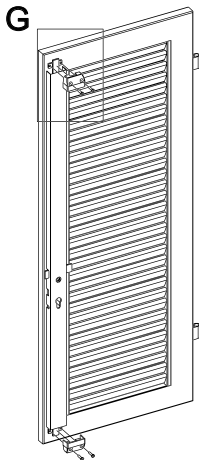


## 7. Abdeckprofil montieren



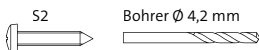
→ Abdeckprofil auf Schloss aufklipsen und mit dem Griff ausrichten.

## 8. Endstücke montieren

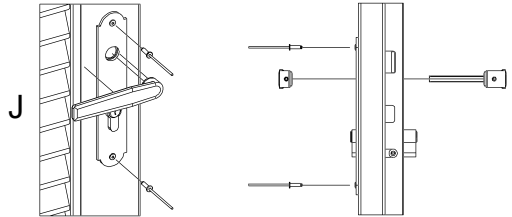
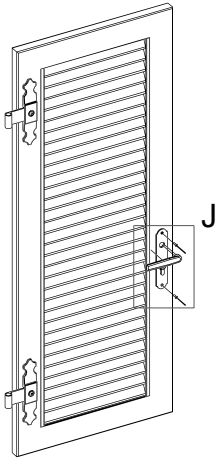


→ Die Unterlage unter der Riegelstange legen und die Endstücke über die Unterlage und das Abdeckprofil stecken.

→ Ausrichten, bohren und verschrauben.

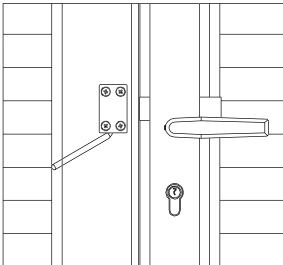


## 9. Drückerschild und Griff befestigen

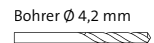
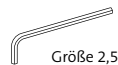
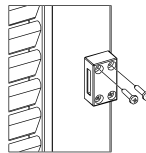


- Drückerschild durch Einbau des kompletten Griffes und des Zylinders fixieren.
- Dann Drückerschild ausrichten und Griff-funktion testen.
- Nach Funktionstest bohren und annieten.

## 10. Schlossgegenstück befestigen

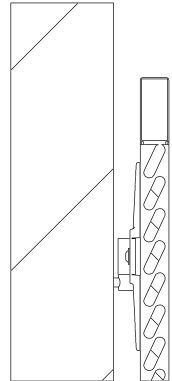
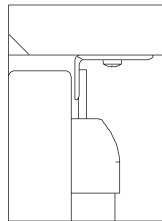
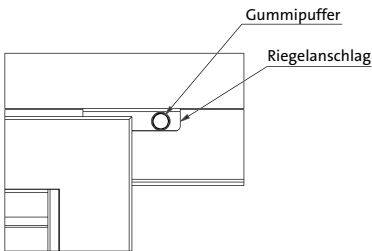


- Zum Anzeichnen des Schlossgegenstücks (3 Punkt-Verriegelung) Flügel schließen.
- Höhe des Schlossgegenstücks anzeichnen, bohren und anschrauben.



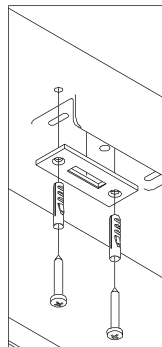
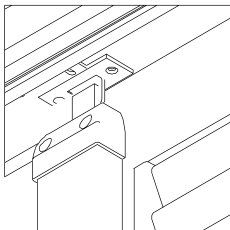
## 11. Riegelanschlag montieren

- Flügel schließen und parallel zur Fassade ausrichten. Gummipuffer anbringen und Riegelanschlag wie in der Skizze anzeichnen.
- Danach Riegelanschlag bohren, montieren und eine Funktionsprüfung der Verriegelung durchführen.



## 12. Verriegelungsplatte montieren

- Flügel schließen und parallel zur Fassade ausrichten, Verriegelungsplatte anzeichnen.



- Aussparung erstellen, Löcher bohren und zuletzt Verriegelungsplatte montieren.

nicht im Lieferumfang enthalten



Das Befestigungsmaterial muß nach der Beschaffenheit des Untergrundes ausgewählt werden.

### ACHTUNG

EHRET weist darauf hin, daß bei der Montage von Riegelanschlägen oder Verriegelungsplatten auf Fensterbänken keine dadurch auftretende Schäden ersetzt werden.

**EHRET GmbH**

Fensterläden aus Aluminium

Bahnhofstrasse 14 - 18

D - 77972 Mahlberg

Tel. + 49 (0) 78 22 / 439 - 0

Fax + 49 (0) 78 22 / 439 - 116

[www.ehret.com](http://www.ehret.com)