

Faltschiebeläden aus Aluminium System EFSL



Montageanleitung

MONTAGE FACHPERSONAL
Gültig ab 05.2017

D 633.1

Hinweise

Die vorliegende Montageanleitung beschreibt die Montage und Inbetriebnahme von EHRET Faltschiebeläden EFSL.

Diese Montageanleitung ist Bestandteil des Produktes und deshalb immer, also bis zur Entsorgung des Produktes, aufzubewahren.

Bei Verkauf dieses Produktes ist diese Montageanleitung mitzugeben.

Diese Anleitung richtet sich an qualifiziertes Fachpersonal. Qualifiziertes Fachpersonal sind Personen, die mit Transport, Aufstellung, Montage, Inbetriebnahme und Betrieb des Produktes vertraut sind und über die ihrer Tätigkeit entsprechenden Qualifikation verfügen.

Das Fachpersonal muss die relevanten Normen bzw. Richtlinien kennen und beachten.

Dieses Produkt entspricht den allgemeinen Regeln der Technik. Um eine sichere Inbetriebnahme vorzunehmen, ist ein sicherheitsbewusstes Verhalten notwendig. Beachten Sie deshalb folgende Hinweise.

Lesen Sie vor Inbetriebnahme diese Anleitung sorgfältig durch. Halten Sie die vorgegebenen Ablaufschritte ein und berücksichtigen Sie die gegebenen Hinweise und Empfehlungen. Die Kenntnis und das technisch einwandfreie Umsetzen der gegebenen Sicherheitshinweise und Warnungen sind Voraussetzung für den sicherheitstechnisch ordnungsgemäßen Betrieb der Faltschiebeläden. Unzureichende Kenntnisse bei der Inbetriebnahme und Benutzung führen zum Verlust jeglicher Haftungsansprüche gegen die EHRET GmbH. Eine Montage bzw. Bedienung unter – auch teilweiser – Abweichung von unseren Montage- und Bedienungsanleitungen führt zum Ausschluss der Mängelgewährleistung.

Sollten Sie etwas aus dieser Montageanleitung nicht eindeutig verstehen, wenden Sie sich unbedingt an das Fachpersonal der EHRET GmbH, 77972 Mahlberg.


Bohrgrößen und Befestigungsmaterial sind Empfehlungen, diese können untergrundbedingt abweichend sein!

Inhalt


Hinweise	2
Symbol- und Zeichenerklärung	4
Sicherheitshinweise	4
CE EG-Konformitätserklärung	6
Montage FAQs.	7
Entsorgung.	9
1 Produktbeschreibung	
Benötigtes Werkzeug	10
Anordnung der Beschläge	11
Führungsschienen	12
Beschläge oben	13
Führungen unten.	14
Ergänzungsteile	15
2 Montageanleitung	
Vorbereitung	18
Führungsschiene und Laufwerke oben montieren	18
Laufwerke oben in die Führungsschiene oben einschieben	20
Führungsschiene und Führungen unten montieren	22
Faltschiebeläden mit oberen Laufwerken verbinden	24
Führungsrollen in die Führungsschiene unten einschieben.	25
Faltschiebeläden mit unteren Führungen verbinden	26
Flügel ausrichten und fixieren	27

Symbol- und Zeichenerklärung


Warnhinweise

 **GEFAHR**

▶ kennzeichnet eine unmittelbar bevorstehende Gefahr, die zum Tod oder zu schweren Verletzungen führen kann, wenn die entsprechenden Vorsichtsmaßnahmen nicht getroffen werden.

 **WARNUNG**

▶ bedeutet, dass Tod, schwere Körperverletzung oder erheblicher Sachschaden eintreten kann, wenn die entsprechenden Vorsichtsmaßnahmen nicht getroffen werden.


 **VORSICHT**

▶ bedeutet eine möglicherweise bevorstehende Gefahr, die zu leichten Verletzungen oder zu Sachschäden führen kann, wenn sie nicht vermieden wird.

- ▶ Handlungsanweisungen


Sicherheitshinweise

- ▶ Die Montage und Inbetriebnahme darf nur durch qualifiziertes Fachpersonal erfolgen!

 **WARNUNG**

Falsche Montage kann zu schweren Verletzungen und/oder Sachschäden führen.

▶ Befolgen Sie alle Montageanweisungen

 **WARNUNG**

▶ Berücksichtigen Sie die nachfolgenden Hinweise und Warnungen um Gefahren zu vermeiden und das Produkt zu schützen.

- ▶ Beachten Sie die Unfallverhütungsvorschriften der Berufsgenossenschaft.
- ▶ Beachten Sie beim Transport die Vorschriften der Straßenverkehrsordnung.
- ▶ Achten Sie auf eine gut gesicherte Ladung auf dem Transportmittel.
- ▶ Sperren Sie die Montagestelle großräumig ab.
- ▶ Beachten Sie uneingeschränkt die Vorschriften der Hersteller von Dübel- und Befestigungsmaterialien.
- ▶ Vor der Montage sind die Montageuntergründe auf Tragfähigkeit zu überprüfen.
- ▶ Bei Unklarheiten der Bauuntergründe wenden Sie sich an Ihren zuständigen Bausachverständigen.
- ▶ Überprüfen Sie vor der Montage das Produkt auf Beschädigungen. Reparaturbedürftige Produkte dürfen nicht verwendet werden.

- ▶ Im Schwenk- und Fahrbereich der Läden dürfen sich im bewegten Betrieb keine Personen oder Hindernisse befinden. Halten Sie Personen und Gegenstände fern bis sich die Läden in Endstellung befinden.
- ▶ Greifen Sie beim Öffnen und Schließen der Läden nicht in bewegte Teile oder Schließzonen.
- ▶ Vermeiden Sie, dass Kleidungsstücke oder Körperteile von bewegten Teilen der Anlage erfasst werden können.
- ▶ Bei Schneefall, Schnee- oder Eisregen kann es zu Vereisungen am Produkt kommen. Warten Sie mit der Betätigung bis die Vereisung nicht mehr vorliegt.
- ▶ Stellen Sie sicher, dass vor Auftreten einer Windlast die Läden verriegelt sind.
- ▶ Bei Windgeschwindigkeiten ab 62 km/h (stürmischer Wind) dürfen die Läden nicht betätigt werden.
- ▶ Es dürfen keine Zusatzlasten wie Personen oder Gegenstände auf die Läden einwirken.
- ▶ Läden dienen nicht der Absturzsicherung von Personen.

WARNUNG

Verletzungsgefahr durch das Produktgewicht!

- ▶ Führen Sie aufgrund des hohen Gewichts der Produkte den Transport und die Montage durch mindestens zwei Personen durch.

- ▶ Transportieren Sie das Produkt vorsichtig um Beschädigungen zu vermeiden.
- ▶ Achten Sie beim Entfernen des Verpackungsmaterials darauf, dass das Produkt nicht beschädigt wird.

WARNUNG

Erstickungsgefahr durch Verpackungsfolie.

- ▶ Die Verpackungsfolie darf nicht in die Hände von Kindern gelangen.
- ▶ Verwahren Sie die Folie sorgfältig, bis Sie sie der Wiederverwertung zuführen.

- ▶ Führen Sie die Verpackungsmaterialien der Wiederverwertung zu.

CE EG-Konformitätserklärung

(Original EG-Konformitätserklärung)
nach Bauproduktrichtlinie 89/106/EWG

Der Hersteller: EHRET GmbH
Fensterläden aus Aluminium
Bahnhofstrasse 14-18
D-77972 Mahlberg

erklärt für das Produkt: **EHRET Faltschiebeläden mit System EFSL**
Funktionsbeschreibung: Sonnen-, Sicht- und Blendschutz

auf welches sich diese Richtlinie bezieht, den Bestimmungen der oben gekennzeichneten EG-Richtlinien entspricht.

Folgende harmonisierte Normen wurden vollständig angewandt:

EN 13659 : 2015-05	Abschlüsse außen und Außenjalousien – Leistungs- und Sicherheitsanforderungen
EN 1932 : 2013-06	Abschlüsse und Markisen – Widerstand gegen Windlast
EN 13527 : 1999-10	Abschlüsse – Messung der Bedienkraft

Name und Anschrift der Person, die bevollmächtigt ist, die technischen Unterlagen zusammenzustellen:

Ralf Gielen
Leitung Technik

Ort: D-77972 Mahlberg
Datum: 01.05.2017


EHRET GmbH
Andreas Schnaase
Vertriebsleitung


EHRET GmbH
Eberhard Schopferer
Geschäftsführung

Montage FAQs

Welche Teile sind geliefert worden?

- Obere Führungsschiene, auf Maß zugeschnitten
- Untere Führungsschiene, auf Maß zugeschnitten.
- Flügelpakete zu je zwei Stück Faltschiebeflügel verpackt.
- Scharniere und Bänder auf Flügel vormontiert.
- Obere Zugfallen auf Flügel vormontiert.
- Untere Zugfallen und Zubehörbeschläge lose beigelegt.

Welche Befestigungsmittel werden eingesetzt?

- Die Befestigungsmittel sind nicht im Lieferumfang enthalten!
- Die Auswahl der Befestigungsmaterialien richtet sich nach den vorhandenen Montageuntergründen, deren Tragfähigkeiten vor der Montage zu prüfen sind. Die Vorgaben der Hersteller von Dübel und Befestigungsmaterialien sind uneingeschränkt einzuhalten.





WARNUNG

Verletzungsgefahr/Sachschäden durch ungeeignete Befestigungsmittel

- ▶ Das Befestigungsmaterial ist nach der Tragfähigkeit der Montageuntergründe auszuwählen.

Welche Teile sind wo am Baukörper zu positionieren?

- Obere Führungsschiene: Detailzeichnungen siehe  Kapitel „Führungsschiene und Laufwerke oben montieren“ auf Seite 18.
- Untere Führungsschiene: Detailzeichnungen siehe  Kapitel „Führungsschiene und Führungen unten montieren“ auf Seite 22.

Wie werden die Faltschiebeflügel in die Laufwagen eingehängt und wie können die Flügel nachjustiert werden?

- Flügelpaket zwischen das obere und untere Drehstück positionieren und Bolzen für End- und Drehteile von oben bzw. unten einstecken und mit Kopfschraube verschrauben.
- Die Flügel sind über die Verbindungsprofile höhenjustierbar im Bereich von +/- 5 mm.




WARNUNG

Verletzungsgefahr/Sachschäden durch unzureichende Schraubensicherung


Werden die Befestigungsschrauben nicht fest angezogen, kann sich der Faltschiebeflügel lösen und abstürzen.

- ▶ Prüfen Sie den festen und sicheren Sitz aller Befestigungs- und Sicherungsschrauben.

Welche Flügelabstände sind zu beachten?

- Abstände Führungsschiene und Flügel zur Laibung: Detailzeichnungen, siehe  Kapitel „Führungsschiene und Laufwerke oben montieren“ auf Seite 18.

Was ist als bauseitige Leistung unbedingt zu beachten?


 **WARNUNG**

Verletzungsgefahr/Sachschäden durch herabstürzende Faltschiebeflügel

Fehlende oder falsch eingestellte Verriegelungselemente können zum Bruch von Beschlagteilen und dadurch zum Abstürzen der Faltschiebeflügel führen.


▶ Sichern Sie die Flügelpakete über die Verriegelungselemente.

- Bei ungerader Flügelanzahl muß der Drehflügel in geöffneter Stellung über ein zusätzliches Verriegelungselement fixiert werden.

 **WARNUNG**

Verletzungsgefahr/Sachschäden durch fehlende Windsicherung

▶ Sichern Sie freistehende Drehflügel in Öffnungsstellung über zusätzliche Verriegelungselemente.

 **WARNUNG**

Verletzungsgefahr/Sachschäden durch überschlagende Flügel

▶ Sichern Sie die geöffneten Flügelpakete davor, mehr als 90° zu überschlagen. Dieser Überschlagschutz ist bauseits zu erbringen.

- Zum Überschlagschutz kann bei EHRET optional bestellt werden:
 - 10016/10017: Gummi-Anschlagpuffer (weiß/schwarz);
 - 131616: FSLight Flügelfeststeller mit Kloben zum Anschrauben;
 - 13190/131791/131792/131793: Überschlagschutz (250/400 mm, li./re.)

Was ist bei einer Funktionskontrolle zu berücksichtigen?

- Lassen sich die Faltschiebeflügel leicht bewegen?
- Sind die seitlichen Abstände der Flügel zur Laibung eingehalten?
- Sind die Faltschiebeflügel zueinander parallel ausgerichtet?

Entsorgung



WICHTIG

Entsorgung

- Die folgenden Hinweise müssen wegen möglicher Umweltschäden genau befolgt werden. Auch wenn die Entsorgung durch ein zugelassenes Fachunternehmen durchgeführt wird, muss der Betreiber eine ordnungsgemäße Durchführung sicherstellen!



WICHTIG

Entsorgung

- ▶ Entsorgen Sie alle Teile der Maschine so, dass Gesundheits- und Umweltschäden ausgeschlossen sind.

Einige der Materialien können wiederverwendet werden. Mit der Wiederverwertung einiger Teile oder Rohmaterialien aus gebrauchten Produkten leisten Sie einen wichtigen Beitrag zum Umweltschutz.

- ▶ Wenden Sie sich an Ihre örtlichen Behörden, wenn Sie Informationen über Sammelstellen in Ihrer Umgebung benötigen.

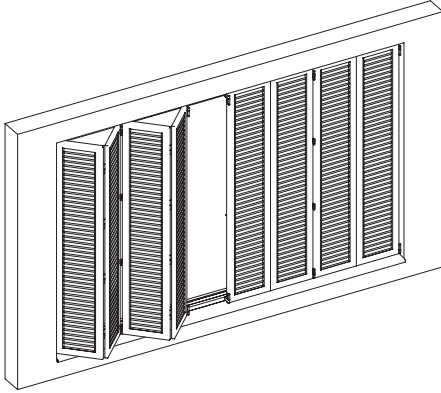
Wiederverwertbare Wertstoffe

Wertstoff	Vorkommen
Aluminium	<ul style="list-style-type: none"> • Faltschiebeläden • Führungsschienen • Beschläge • Führungen • Ergänzungsteile • Zubehör
Kunststoff, Gummi, PVC	<ul style="list-style-type: none"> • Führungen • Zubehör • Anschlagpuffer
Stahl	<ul style="list-style-type: none"> • Beschläge • Befestigungen Führungen • Zubehör

1 Produktbeschreibung

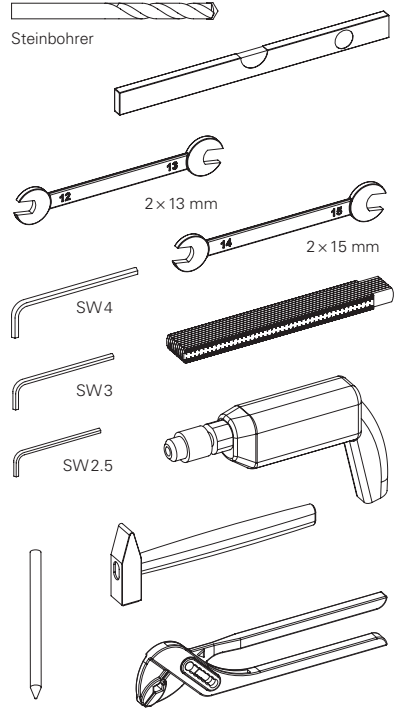
System EFSL

EHRET Faltschiebeläden

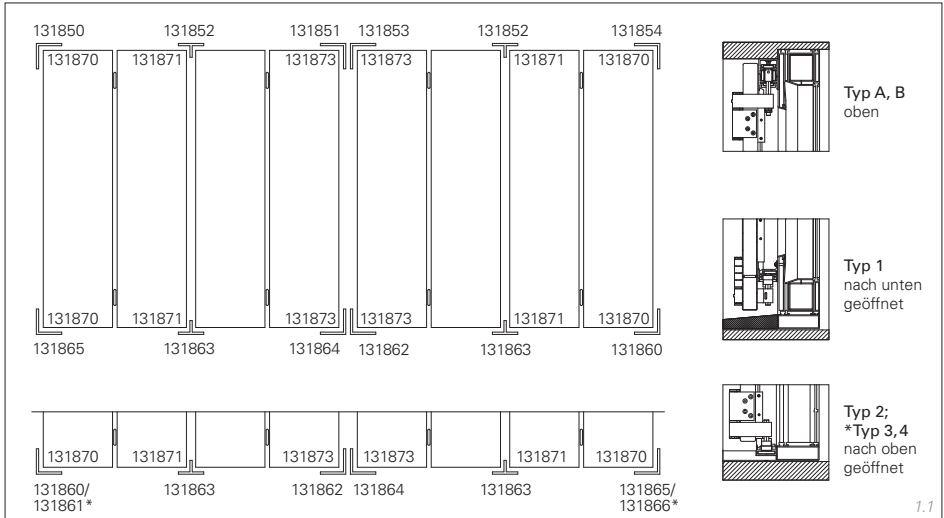


Benötigtes Werkzeug

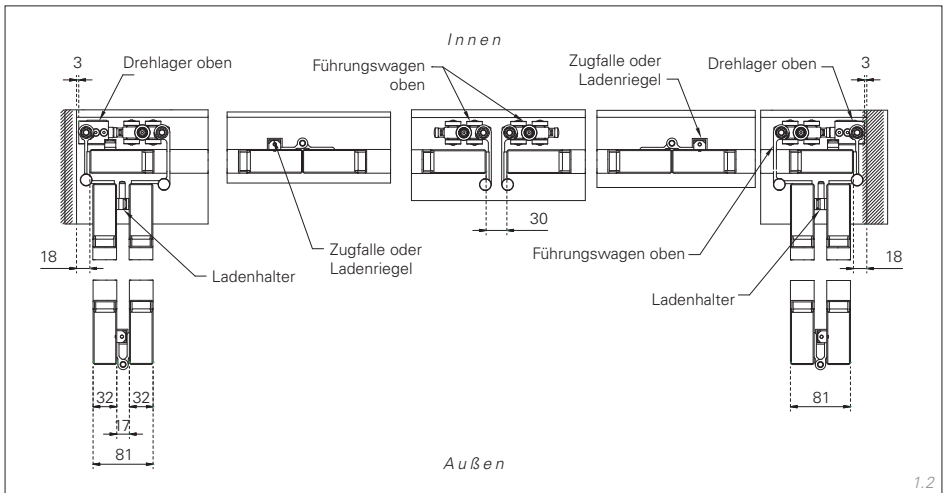
nicht im Lieferumfang enthalten



Anordnung der Beschläge



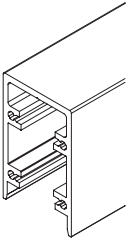
Ansicht von innen



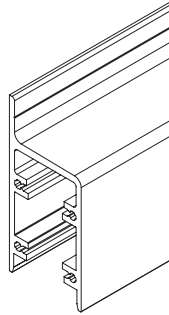
Horizontalschnitt (Beispieldarstellung Schema 2L-2R)

Führungsschienen

OBEN

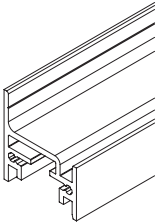


Führungsschiene
Deckenmontage,
beschichtet,
mit Schraubkanal
131802

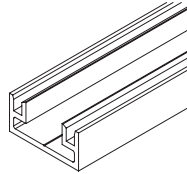


Führungsschiene
Wandmontage,
beschichtet,
mit Schraubkanal
131801

UNTEN



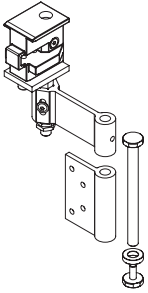
Führungsschiene
Typ 1+2,
beschichtet,
mit Schraubkanal
131811



Führungsschiene
Typ 3+4,
beschichtet
131812

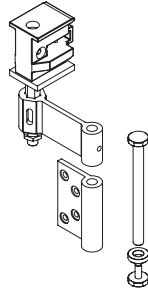
Beschläge oben

LAUFWAGEN UND AUFHÄNGUNG



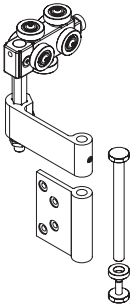
Drehlager oben links
131850

Band für Drehlager
links u. rechts
131870



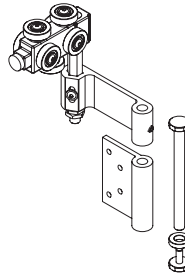
Drehlager oben rechts
131854

Band für Drehlager
links u. rechts
131870



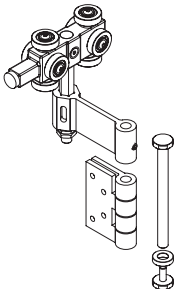
Führungswagen oben
links
131851

Band für Führungswagen
links
131873



Führungswagen oben
rechts
131853

Band für Führungswagen
rechts
131873

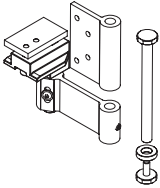


Laufwagen oben Mitte
131852

Band Laufwagen Mitte
131871

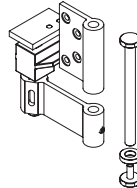
Führungen unten

FÜHRUNGEN TYP 1 (SCHIENE NACH UNTEN GEÖFFNET)



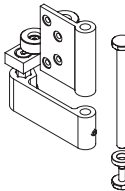
Drehlager links
131865

Band für Drehlager
links u. rechts
131870



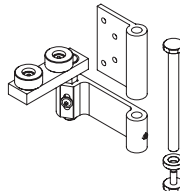
Drehlager rechts
131860

Band für Drehlager
links u. rechts
131870



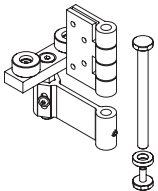
Führungswagen links
131864

Band für Führungswagen
links u. rechts
131873



Führungswagen rechts
131862

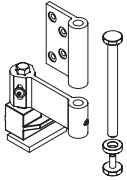
Band für Führungswagen
links u. rechts
131873



Laufwagen Mitte
131863

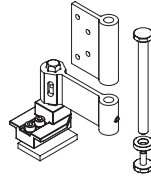
Band für Laufwagen
links u. rechts
131871

FÜHRUNGEN TYP 2-4 (SCHIENE NACH OBEN GEÖFFNET)



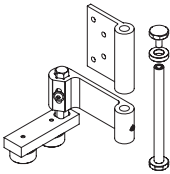
Drehlager rechts
131865

Band für Drehlager
links u. rechts
131870



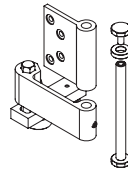
Drehlager links
131860

Band für Drehlager
links u. rechts
131870



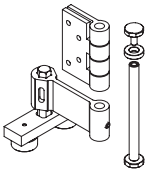
Führungswagen rechts
131864

Band für Führungswagen
links u. rechts
131873



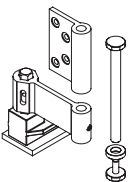
Führungswagen links
131862

Band für Führungswagen
links u. rechts
131873



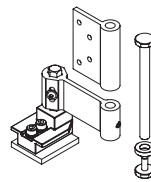
Laufwagen Mitte
131863

Band für Laufwagen
Mitte
131871



Drehlager rechts
barrierefrei
131866

Band für Drehlager
links u. rechts
131870

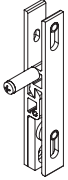


Drehlager links
barrierefrei
131861

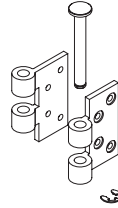
Band für Drehlager
links u. rechts
131870

Ergänzungsteile

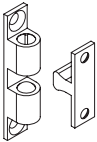
VERRIEGELUNGEN



Ladenhalter für Türen
mit Anschlagklotz
131885



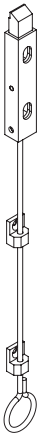
zusätzliches Band
für hohe Flügel
131872



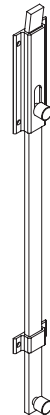
Kugelschnäpper
131750



Zuziehgriff
131620



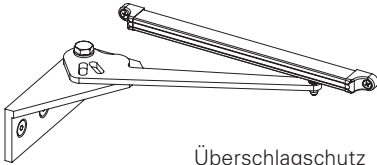
Zugfalle
L = 400 mm
L = 800 mm
L = 1300 mm
131882



Ladenriegel,
L = 420 mm
131730
L = 820 mm
131731
L max. = 1520 mm
131729

ÜBERSCHLAGSCHUTZ

optional



Überschlagschutz

links, 250 mm

131790

links, 400 mm

131791

rechts, 250 mm

131792

rechts, 400 mm

131793



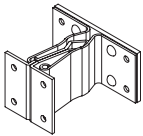
Gummi-Anschlagpuffer

weiß

10016

schwarz

10017



Flügelfeststeller mit

Kloben zum Anschrauben

131616

2 Montageanleitung

Vorbereitung

⚠ WARNUNG

Verletzungsgefahr/ Sachschäden durch ungeeignete Befestigungsmittel

- ▶ Wählen Sie das Befestigungsmaterial nach der Tragfähigkeit der Montageuntergründe aus!

HINWEIS

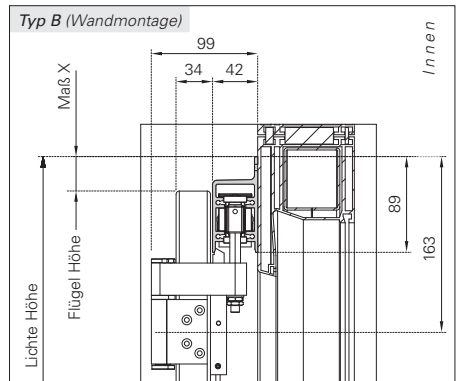
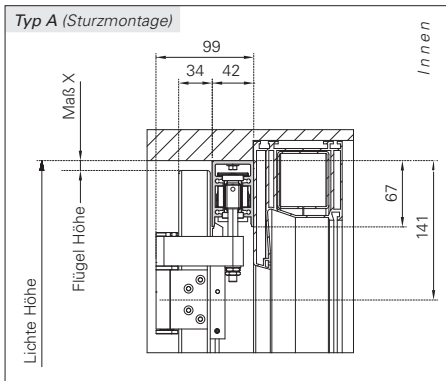
Die Wahl der Befestigungsmethode ist abhängig vom Untergrund und untersteht daher ausschließlich Ihrer Verantwortung.

- ▶ Lieferung auspacken, Artikel auf Vollständigkeit und Zustand kontrollieren.

Führungsschiene und Laufwerke oben montieren

HINWEIS

- ▶ Beachten Sie bei der Montage der Laufschiene, ob es sich um **Typ A** (Sturzmontage) oder **Typ B** (Wandmontage) handelt.

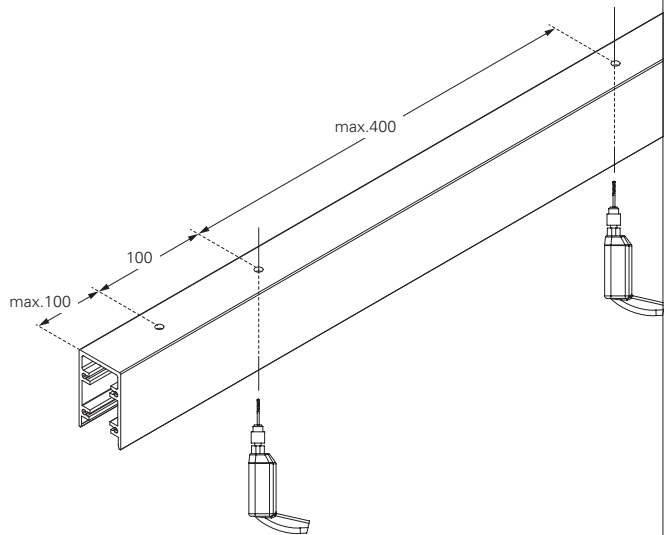


Maß X = Lichte Höhe bis Oberkante Flügel

Schienenenden bohren

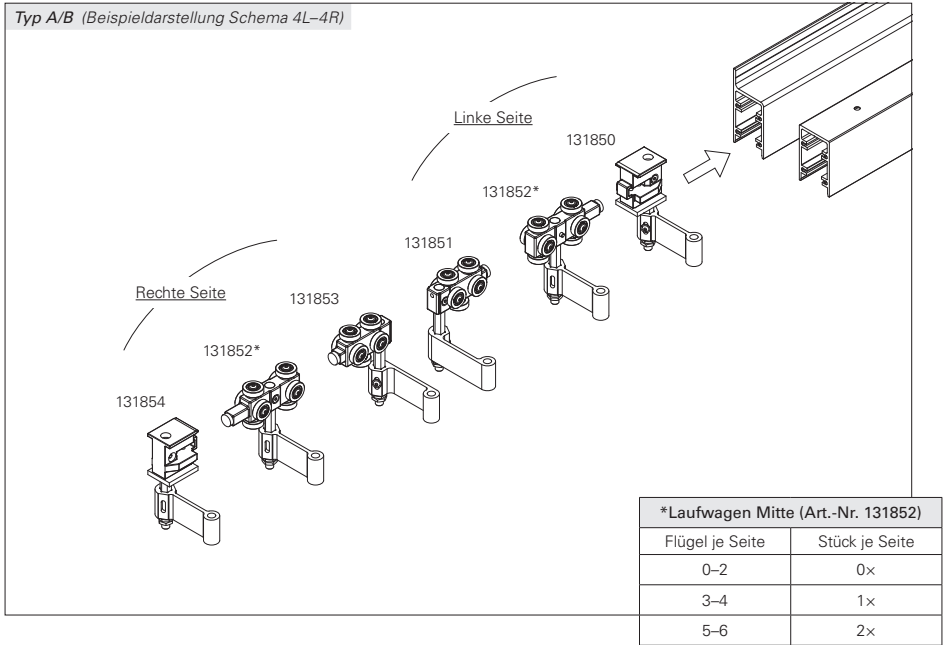
- ▶ Bohren Sie zusätzlich zur vorgebohrten Rasterlochung der Laufschiene ein weiteres Befestigungsloch im Abstand von 100 mm auf den Anschlagseiten.

Befestigungsloch bauseits (Seite mit Flügelpaket)

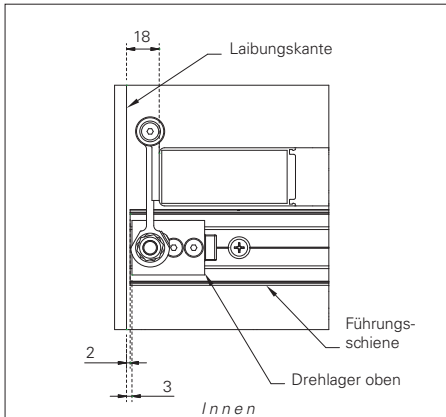


Laufwerke oben in die Führungsschiene oben einschieben

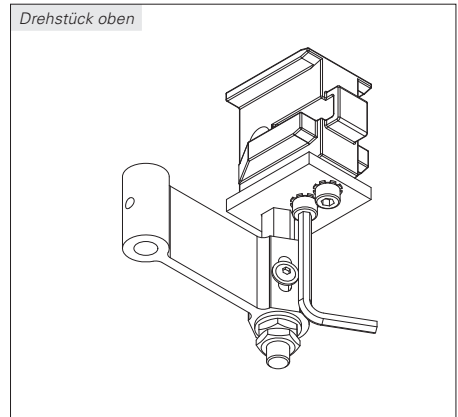
- ▶ Obere Laufwerke anhand des Anschlagschemas kombinieren und in die Führungsschiene einschieben.



- ▶ Drehstücke oben je nach Anschlagseite mit 1 mm Einstand von Aussenkante Führungsschiene positionieren.



- ▶ Drehstücke mit Innen-Sechskant SW3 anziehen.



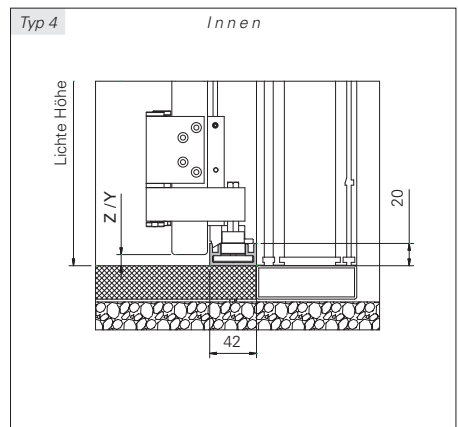
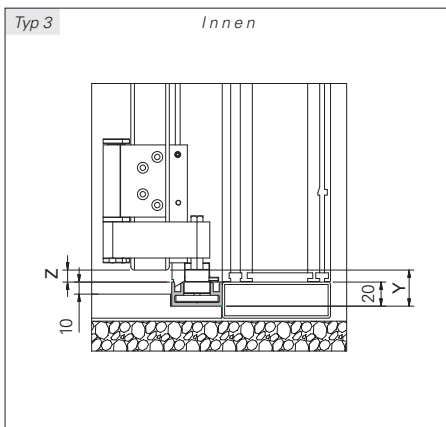
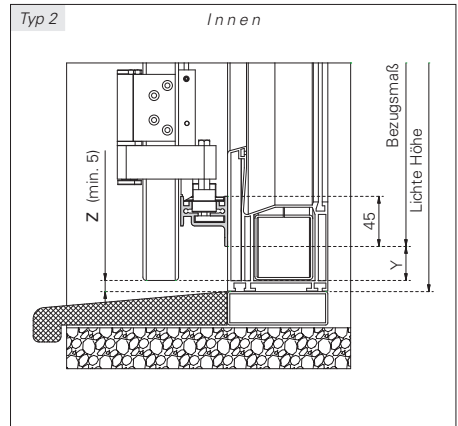
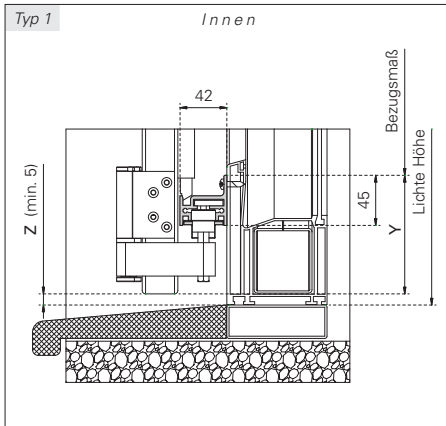
Abstandsmaße	
Luft (Laibungskante zu Laufschiene)	2 mm
seitlich: Flügel zu Außenkante Laufschiene	16 mm
seitlich: Flügel zur Laibungskante	18 mm
Einstand Drehstück zu Laufschiene	1 mm
Flügel-Mittenstoß	30 mm

- ▶ Obere Führungsschiene waagrecht positionieren und durch die vorgebohrte Rasterlochung und die zusätzlichen Bohrungen befestigen.

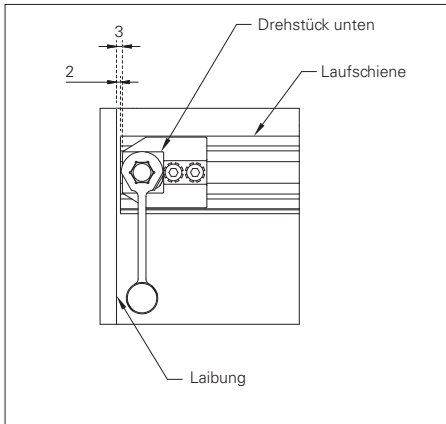
Führungsschiene und Führungen unten montieren

HINWEIS

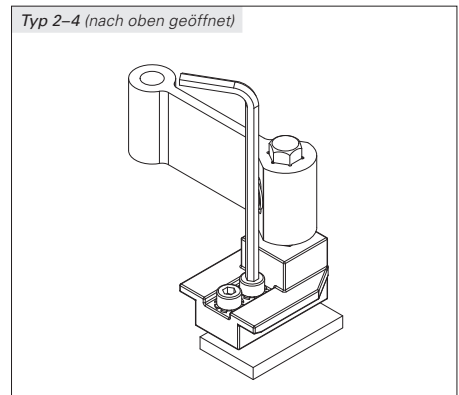
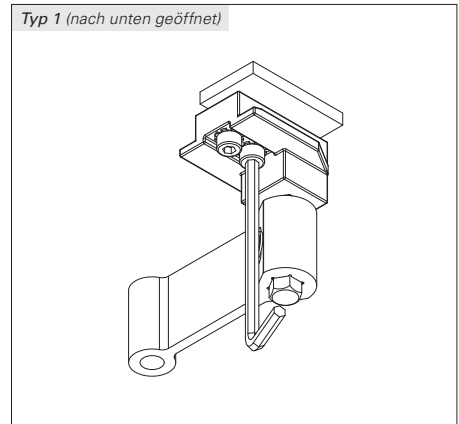
- ▶ Beachten Sie bei der Montage der Führungsschienen, ob es sich um **Typ 1** (nach unten geöffnet) oder **Typ 2-4** (nach oben geöffnet) handelt.



- ▶ Drehlager in der Führungsschiene unten mit 1 mm Einstand positionieren.



- ▶ Drehlager unten mit Innensechskant SW 4 anziehen



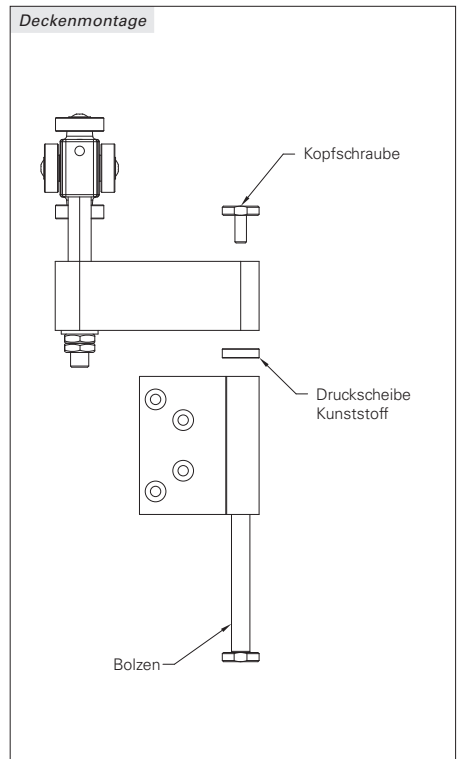
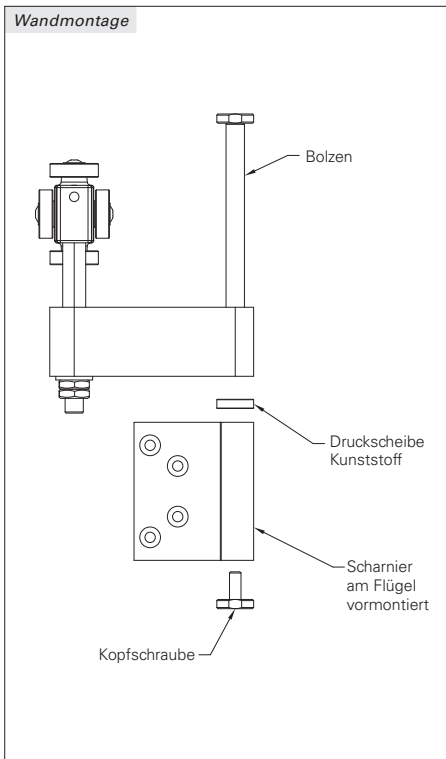
- ▶ Untere Führungsschiene parallel zur oberen Führungsschiene waagrecht ausrichten und montieren.

Faltschiebeläden mit oberen Laufwerken verbinden

HINWEIS

Bitte beachten Sie die Position der Druckscheibe!

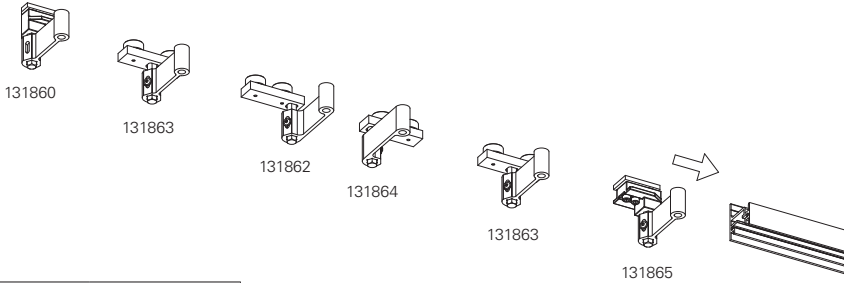
- ▶ Alle oberen Laufwerke und den Drehpunkt mit den an den Faltschiebeflügeln vormontierten Scharniere durch Einsetzen der Bolzen verbinden
- ▶ Faltschiebeläden waagrecht parallel zueinander ausrichten



Führungsrollen in die Führungsschiene unten einschieben

- Führungsrollen und Drehlager kombinieren und in die Führungsschiene einbringen.

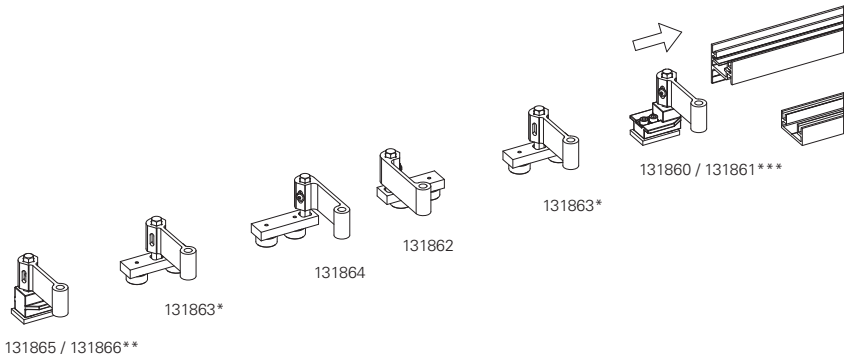
Typ 1 (nach unten geöffnet) – Beispieldarstellung Schema 4L-4R



Laufwagen Mitte (Art.-Nr. 131863)

Flügel je Seite	Stck. je Seite
0-2	0x
3-4	1x
5-6	2x

Typ 2-4 (nach oben geöffnet) – Beispieldarstellung Schema 4L-4R



*Laufwagen Mitte (Art.-Nr. 131863)

Flügel je Seite	Stck. je Seite
0-2	0x
3-4	1x
5-6	2x

** Art.-Nr. 131866: Drehlager rechts barrierefrei

*** Art.-Nr. 131861: Drehlager links barrierefrei

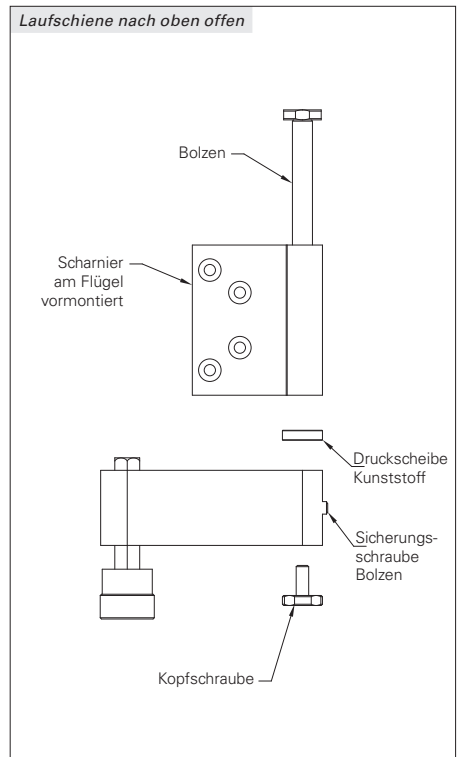
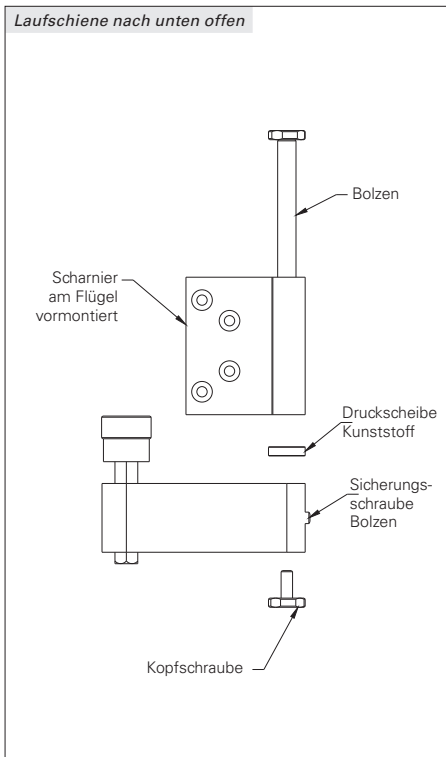
Faltschiebeläden mit unteren Führungen verbinden

HINWEIS

Beachten Sie die Position der Druckscheibe!

- ▶ Alle unteren Laufwerke und den Drehpunkt mit den an den Faltschiebeflügeln vormontierten Scharnieren durch Einsetzen der Bolzen verbinden.
- ▶ Flügel ausrichten
- ▶ Sicherungsschraube Bolzen anziehen
- ▶ Kopfschraube anziehen

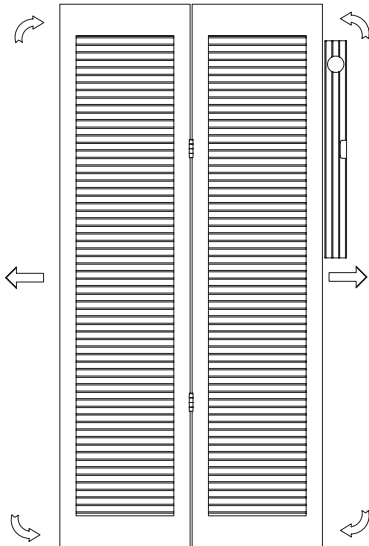
Die Kopfschrauben können nur einmal angezogen werden! Bei einer Demontage der Kopfschraube muss diese durch eine neue ersetzt werden.



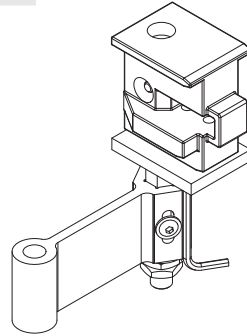
Flügel ausrichten und fixieren

- ▶ Die Drehlager so verstellen, daß die Flügel zueinander ausgerichtet sind.
- ▶ Drehlager oben und unten fixieren.

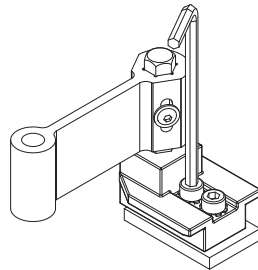
Flügel ausrichten



Drehlager oben



Drehlager unten



EHRET GmbH

Fensterläden aus Aluminium

Bahnhofstrasse 14-18

D-77972 Mahlberg

Tel. + 49 (0) 78 22/439-0

Fax + 49 (0) 78 22/439-116

www.ehret.com