

## PERSIENNE

Faltläden aus Aluminium



### Montageanleitung

MONTAGE FACHPERSONAL

Gültig ab 06.2017

D 634.2

---

## Hinweise

Die vorliegende Montageanleitung beschreibt die Montage und Inbetriebnahme von EHRET Faltläden PERSIENNE.

Lesen Sie vor Inbetriebnahme diese Anleitung sorgfältig durch. Halten Sie die vorgegebenen Ablaufschritte ein und berücksichtigen Sie die gegebenen Hinweise und Empfehlungen. Die Kenntnis und das technisch einwandfreie Umsetzen der gegebenen Sicherheitshinweise und Warnungen sind Voraussetzung für den sicherheitstechnisch ordnungsgemäßen Betrieb der Faltläden. Unzureichende Kenntnisse bei der Inbetriebnahme und Benutzung führen zum Verlust jeglicher Haftungsansprüche gegen die EHRET GmbH. Eine Montage bzw. Bedienung unter – auch teilweiser – Abweichung von unseren Montage- und Bedienungsanleitungen führt zum Ausschluss der Mängelgewährleistung.

Diese Montageanleitung ist Bestandteil des Produktes und deshalb immer, also bis zur Entsorgung des Produktes, aufzubewahren. Bei Verkauf dieses Produktes ist diese Montageanleitung mitzugeben.

Diese Anleitung richtet sich an qualifiziertes Fachpersonal. Qualifiziertes Fachpersonal sind Personen, die mit Transport, Aufstellung, Montage, Inbetriebnahme und Betrieb des Produktes vertraut sind und über die ihrer Tätigkeit entsprechenden Qualifikation verfügen. Das Fachpersonal muss die relevanten Normen bzw. Richtlinien kennen und beachten.

Dieses Produkt entspricht den allgemeinen Regeln der Technik. Um eine sichere Inbetriebnahme vorzunehmen, ist ein sicherheitsbewusstes Verhalten notwendig. Beachten Sie deshalb folgende Hinweise.

Sollten Sie etwas aus dieser Montageanleitung nicht eindeutig verstehen, wenden Sie sich unbedingt an das Fachpersonal der EHRET GmbH, 77972 Mahlberg.

---

► *Entfernen Sie nach der Montage die an den Fensterläden aufgeklebten Etiketten!*

---

Bohrgrößen und Befestigungsmaterial sind Empfehlungen, diese können untergrundbedingt abweichend sein!


---

# Inhalt


Hinweise . . . . .	2
Symbol- und Zeichenerklärung . . . . .	4
Sicherheitshinweise . . . . .	4
<b>CE</b> EG-Konformitätserklärung . . . . .	6
Montage-FAQs . . . . .	7
<b>1 Produktbeschreibung</b>	
Lieferumfang. . . . .	8
Benötigtes Werkzeug . . . . .	9
Funktionsprinzip . . . . .	10
<b>2 Montageanleitung</b>	
Bandprofil vorbohren . . . . .	12
Flügelpaket 1 am Tapée befestigen . . . . .	12
Flügelpaket 2 am Tapée befestigen (bei beidseitigen Schemen) . . . . .	14
Rückhalter montieren . . . . .	14
Anschlagwinkel montieren . . . . .	15

## Symbol- und Zeichenerklärung


### Warnhinweise

 **GEFAHR**

▶ kennzeichnet eine unmittelbar bevorstehende Gefahr, die zum Tod oder zu schweren Verletzungen führen kann, wenn die entsprechenden Vorsichtsmaßnahmen nicht getroffen werden.

 **WARNUNG**

▶ bedeutet, dass Tod, schwere Körperverletzung oder erheblicher Sachschaden eintreten kann, wenn die entsprechenden Vorsichtsmaßnahmen nicht getroffen werden.


 **VORSICHT**

▶ bedeutet eine möglicherweise bevorstehende Gefahr, die zu leichten Verletzungen oder zu Sachschäden führen kann, wenn sie nicht vermieden wird.

- ▶ Handlungsanweisungen


## Sicherheitshinweise

- ▶ Die Montage und Inbetriebnahme darf nur durch qualifiziertes Fachpersonal erfolgen!

 **WARNUNG**

**Falsche Montage kann zu schweren Verletzungen und/oder Sachschäden führen.**

▶ Befolgen Sie alle Montageanweisungen.

 **WARNUNG**

▶ Berücksichtigen Sie die nachfolgenden Hinweise und Warnungen um Gefahren zu vermeiden und das Produkt zu schützen.

- ▶ Beachten Sie die Unfallverhütungsvorschriften der Berufsgenossenschaft.
- ▶ Beachten Sie beim Transport die Vorschriften der Straßenverkehrsordnung.
- ▶ Achten Sie auf eine gut gesicherte Ladung auf dem Transportmittel.
- ▶ Sperren Sie die Montagestelle großräumig ab.
- ▶ Beachten Sie uneingeschränkt die Vorschriften der Hersteller von Dübel- und Befestigungsmaterialien.
- ▶ Vor der Montage sind die Montageuntergründe auf Tragfähigkeit zu überprüfen.
- ▶ Bei Unklarheiten der Bauuntergründe wenden Sie sich an Ihren zuständigen Bausachverständigen.
- ▶ Überprüfen Sie vor der Montage das Produkt auf Beschädigungen. Reparaturbedürftige Produkte dürfen nicht verwendet werden.

- ▶ Im Schwenk- und Fahrbereich der Läden dürfen sich im bewegten Betrieb keine Personen oder Hindernisse befinden. Halten Sie Personen und Gegenstände fern bis sich die Läden in Endstellung befinden.
- ▶ Greifen Sie beim Öffnen und Schließen der Läden nicht in bewegte Teile oder Schließzonen.
- ▶ Vermeiden Sie, dass Kleidungsstücke oder Körperteile von bewegten Teilen der Anlage erfasst werden können.
- ▶ Bei Schneefall, Schnee- oder Eisregen kann es zu Vereisungen am Produkt kommen. Warten Sie mit der Betätigung bis die Vereisung nicht mehr vorliegt.
- ▶ Stellen Sie sicher, dass vor Auftreten einer Windlast die Läden verriegelt sind.
- ▶ Bei Windgeschwindigkeiten ab 62 km/h (stürmischer Wind) dürfen die Läden nicht betätigt werden.
- ▶ Es dürfen keine Zusatzlasten wie Personen oder Gegenstände auf die Läden einwirken.
- ▶ Läden dienen nicht der Absturzsicherung von Personen.

 **WARNUNG**

**Verletzungsgefahr durch das Produktgewicht!**

- ▶ Führen Sie aufgrund des hohen Gewichts der Produkte den Transport und die Montage durch mindestens zwei Personen durch.

 **WARNUNG**

**Erstickungsgefahr durch Verpackungsfolie.**

- ▶ Die Verpackungsfolie darf nicht in die Hände von Kindern gelangen.
  - ▶ Verwahren Sie die Folie sorgfältig, bis Sie sie der Wiederverwertung zuführen.
- ▶ Führen Sie die Verpackungsmaterialien der Wiederverwertung zu.

- ▶ Transportieren Sie das Produkt vorsichtig um Beschädigungen zu vermeiden.
- ▶ Achten Sie beim Entfernen des Verpackungsmaterials darauf, dass das Produkt nicht beschädigt wird.

## CE EG-Konformitätserklärung

(Original EG-Konformitätserklärung)  
nach Bauproduktrichtlinie 89/106/EWG

**Der Hersteller:** EHRET GmbH  
Fensterläden aus Aluminium  
Bahnhofstrasse 14-18  
D-77972 Mahlberg

erklärt für das Produkt: **Faltladen PERSIENNE**  
Funktionsbeschreibung: Sonnen-, Sicht- und Blendschutz

auf welches sich diese Richtlinie bezieht, den Bestimmungen der oben gekennzeichneten EG-Richtlinien entspricht.

Folgende harmonisierte Normen wurden vollständig angewandt:

<b>EN 13659 : 2015-05</b>	Abschlüsse außen und Außenjalousien – Leistungs- und Sicherheitsanforderungen
<b>EN 1932 : 2013-06</b>	Abschlüsse und Markisen – Widerstand gegen Windlast
<b>EN 13527 : 1999-10</b>	Abschlüsse – Messung der Bedienkraft

—

Name und Anschrift der Person, die bevollmächtigt ist, die technischen Unterlagen zusammenzustellen:

Ralf Gielen  
Leitung Technik

Ort: D-77972 Mahlberg  
Datum: 01.05.2017



EHRET GmbH  
Eberhard Schopferer  
Geschäftsführung

## Montage FAQs

### Welche Teile sind geliefert worden?

- Flügelpaket je Anschlagschema, komplett, mit vormontiertem Bandprofil und Drehstangenverschluss
- Rückhalter und Anschlagwinkel je Anschlagschema, lose beigefügt, mit Zubehör (Unterlegklotz und Nieten)

### Welche Befestigungsmittel werden eingesetzt?

- Die Befestigungsmittel sind nicht im Lieferumfang enthalten!
- Die Auswahl der Befestigungsmaterialien richtet sich nach den vorhandenen Montageuntergründen, deren Tragfähigkeiten vor der Montage zu prüfen sind. Die Vorgaben der Hersteller von Dübel und Befestigungsmaterialien sind uneingeschränkt einzuhalten.

#### **WARNUNG**

##### **Verletzungsgefahr/Sachschäden durch ungeeignete Befestigungsmittel**

- ▶ Das Befestigungsmaterial ist nach der Tragfähigkeit der Montageuntergründe auszuwählen.

### Welche Teile sind wo am Baukörper zu positionieren?

- Flügelpaket mit vormontiertem Bandprofil am bauseitigen Tapée
- Rückhalter in der Laibung
- Anschlagwinkel mittig zur Drehstange
- zusätzliche Anschlagwinkel mittig bei den Gelenkprofilen PE-G60/-G80/-G100

### Was ist als bauseitige Leistung unbedingt zu beachten?

- Das Tapée muß vor der Montage bauseits lotrecht ausgerichtet sein.
- Die Befestigung der Flügelpakete am Tapée unterliegt der fachgerechten Montage und der bauseitigen Verantwortung unter Berücksichtigung geeigneter Befestigungsmittel.

#### **WARNUNG**

##### **Verletzungsgefahr/Sachschäden durch herabstürzende Faltschiebeflügel**

Fehlende oder falsch eingestellte Verriegelungselemente können zum Abstürzen der Flügelpakete führen.

- ▶ Sichern Sie die Flügelpakete über die Rückhalter im geöffneten und über die Drehstange im geschlossenen Zustand.

#### **VORSICHT**

##### **Schnittverletzungen durch scharfe Kanten an den senkrechten Profilen**

- ▶ Verwenden Sie bei der Montage Handschuhe.

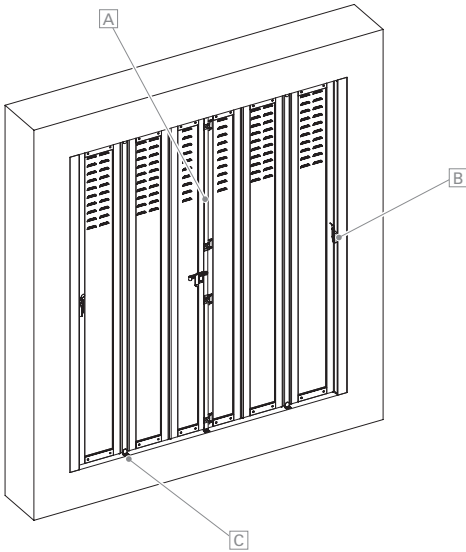
### Was ist bei einer Funktionskontrolle zu berücksichtigen?

- Schließen bei beidseitigen Schemen die Flügelpakete in der Mitte fluchtend?
- Ist zwischen Rahmenkante und Laibungskante genügend Luft (10 mm), um ein Streifen der Schraubenköpfe zu verhindern?
- Sind die Verriegelungselemente Drehstange und Rückhalter fachgerecht montiert?

## Lieferumfang

### PERSIENNE

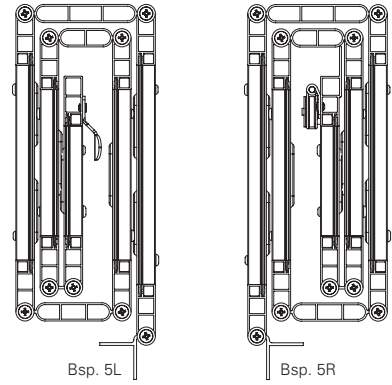
Beispielansicht 3L-3R



- A** Drehstangenverschluss, vormontiert
- B** Rückhalter, lose
- C** Anschlagwinkel, lose

### Im Lieferumfang enthalten

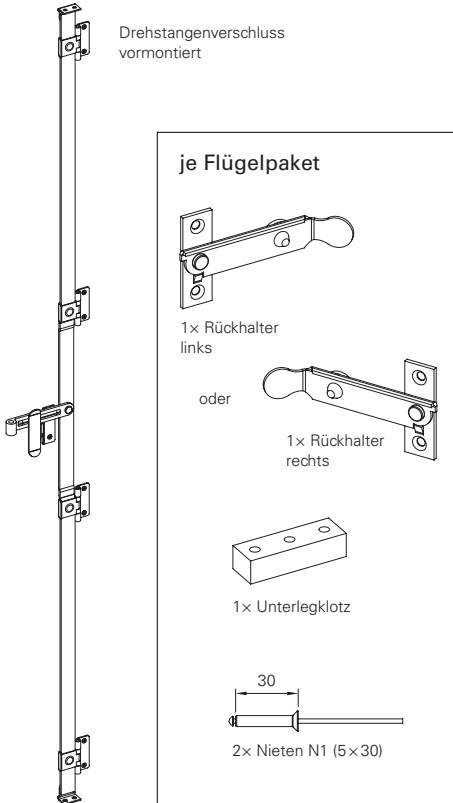
Flügelpakete





## Zubehör

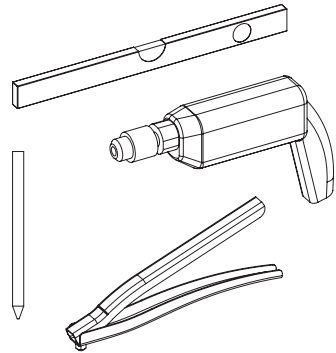
### Verriegelung



2× Anschlagwinkel für Drehstangenverschluss  
+ je 2× Anschlagwinkel bei Gelenkprofilen PE-G60/G80/G100

## Benötigtes Werkzeug

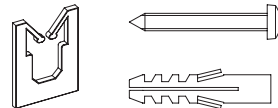
nicht im Lieferumfang enthalten



Bohrer Ø 5,1 mm

Bohrer für Wandbefestigung

nicht im Lieferumfang enthalten



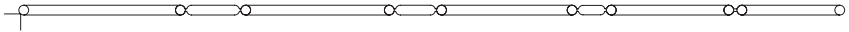
**INFO** Befestigungsmaterial bauseits!

# Funktionsprinzip

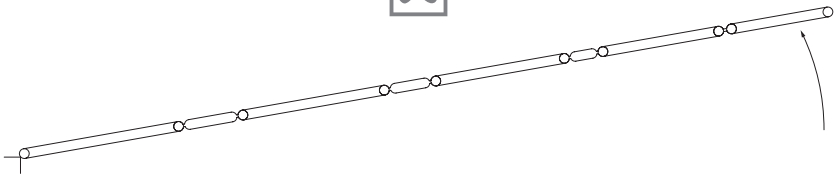
## PERSIENNE öffnen

Beispiel 5L

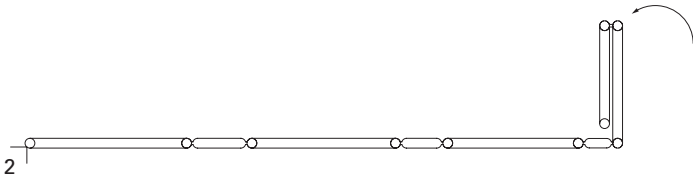
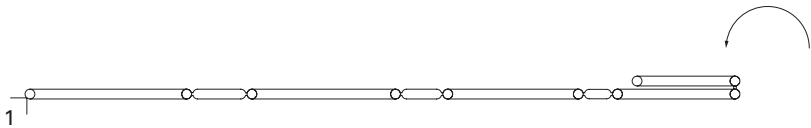
*PERSIENNE geschlossen*

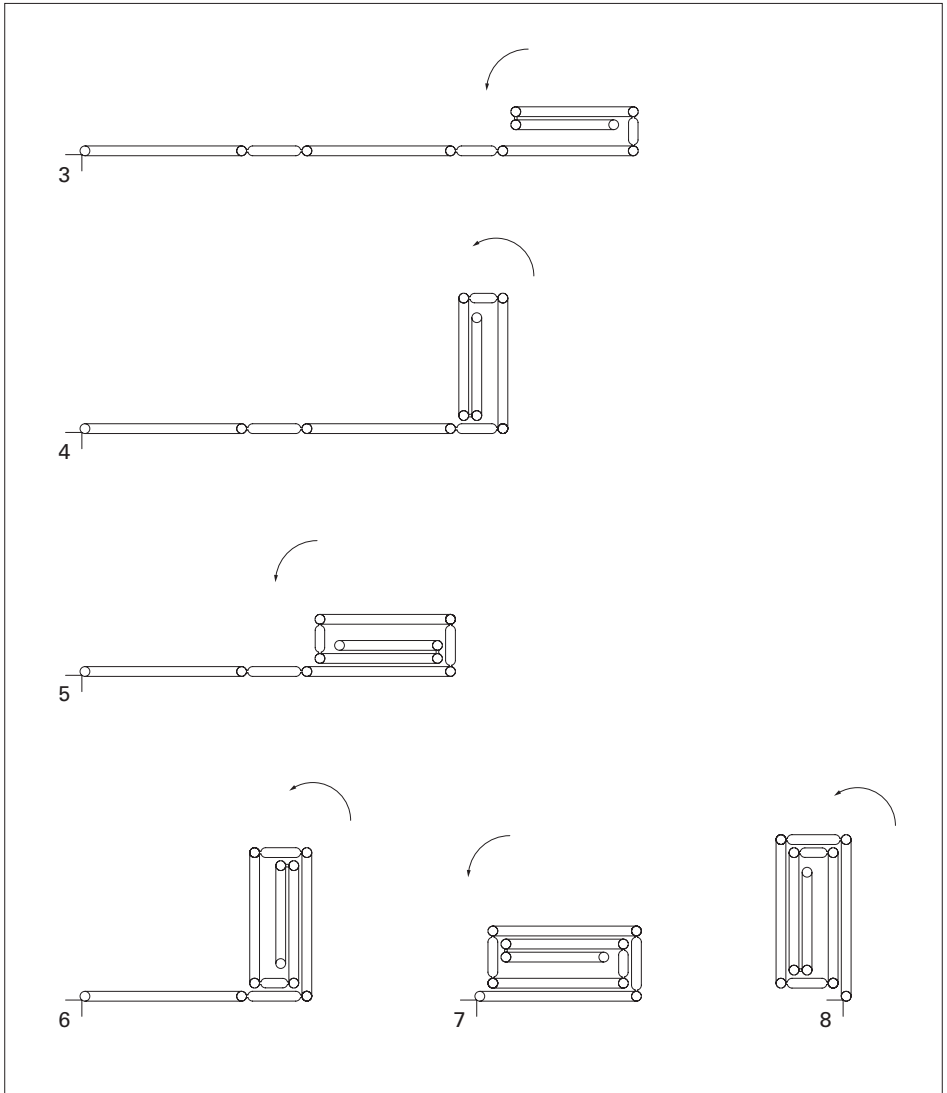


*falsches Öffnen*



*richtiges Öffnen (aufwickeln)*





## 2 Montageanleitung

### Bandprofil vorbohren

#### ⚠ WARNUNG

**Verletzungsgefahr/ Sachschäden durch ungeeignete Befestigungsmittel**

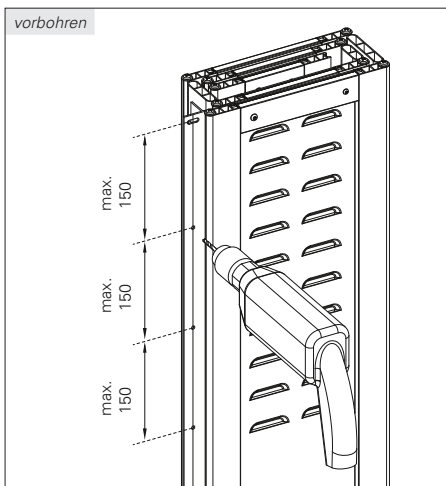
- ▶ Wählen Sie das Befestigungsmaterial nach Tragfähigkeit der Montageuntergründe aus!

#### HINWEIS

Die Wahl der Befestigungsmethode ist abhängig vom Untergrund und untersteht daher ausschließlich Ihrer Verantwortung.

- ▶ Tapée muß bauseits lotrecht ausgerichtet sein.
- ▶ Lieferung auspacken, Artikel auf Vollständigkeit und Zustand kontrollieren.
- ▶ Anzahl der Befestigungslöcher sowie Verbindungselemente wählen
- ▶ Bandprofil vorbohren

*EHRET empfiehlt Befestigungen im Abstand von max. 70 mm zu den Rahmenkanten oben/ unten und max. 150 mm zwischen den weiteren Befestigungen.*



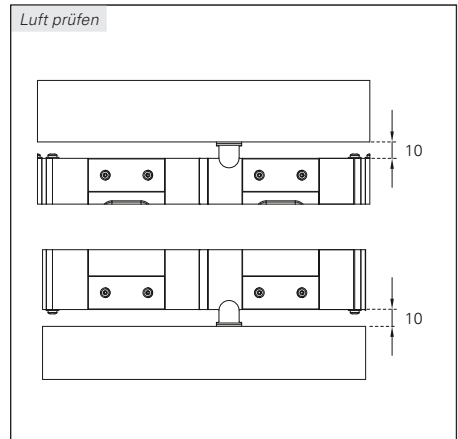
### Flügelpaket 1 am Tapée befestigen

- ▶ Flügelpaket unterlegen

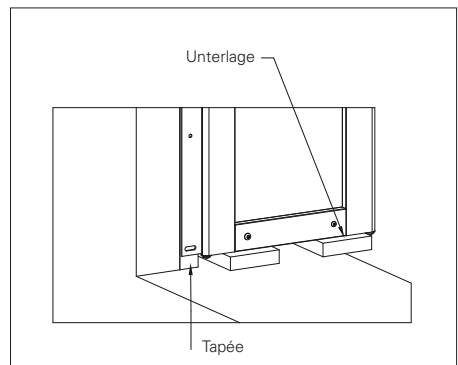
*Achten sie darauf, daß die Schraubenköpfe nicht an der Oberkante der Laibung streifen!*

- ▶ Luft oben und unten prüfen

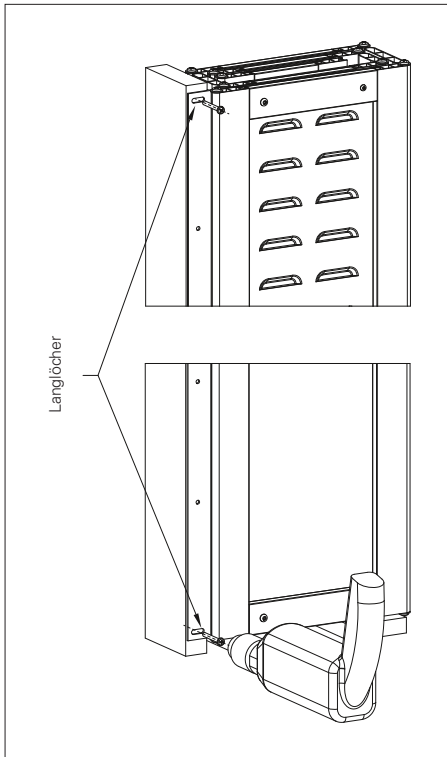
*Zwischen Flügeloberkante bzw. -unterkante und Laibungskante müssen jeweils 10 mm Luft vorhanden sein!*



- ▶ Flügelpaket mit dem vorgebohrten Band am Tapée ansetzen

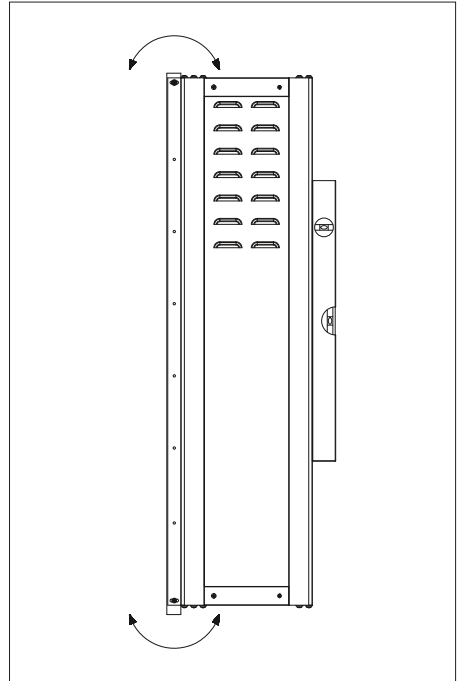


- ▶ Flügelpaket links und rechts mit geeignetem Befestigungsmaterial an beiden Langlöchern befestigen

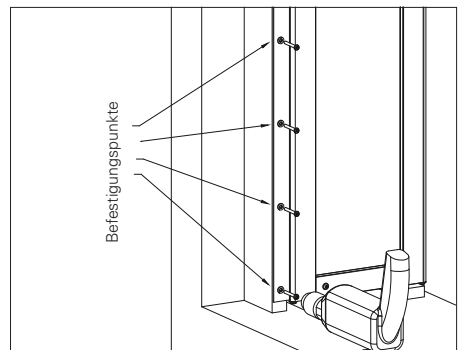


- ▶ Die Flügelpakete mit dem Verstellbereich der Langlöcher lotrecht ausrichten

*Überprüfen Sie, ob die Flügel im geschlossenen Zustand mittig lichtdicht schliessen und justieren Sie ggf. nach!*



- ▶ Flügelpakete mit geeignetem Befestigungsmaterial im Tapée befestigen

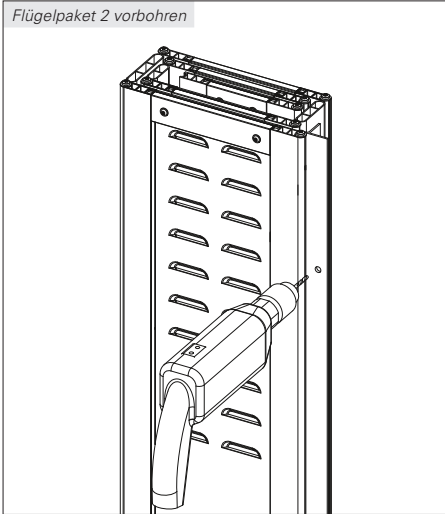


## Flügelpaket 2 am Tapée befestigen

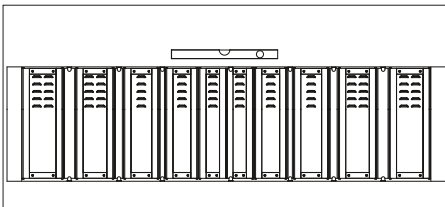
bei beidseitigen Schemen

- ▶ Bandprofil zunächst nur an zwei Stellen oben/ unten vorbohren und befestigen

Flügelpaket 2 vorbohren



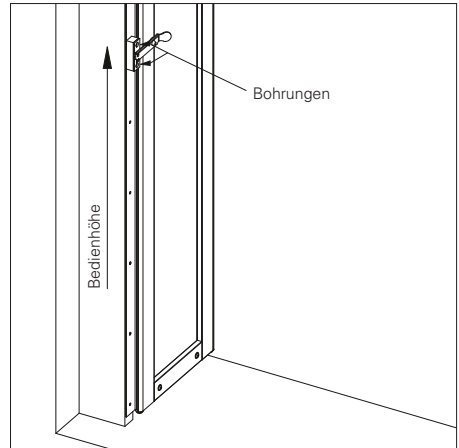
- ▶ Flügelpaket 2 unterlegen
- ▶ Luft oben/unten prüfen
- ▶ beide Flügelpakete schließen und auf lotrechte Bündigkeit in der Mitte überprüfen



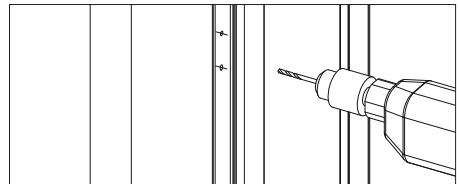
- ▶ weitere Befestigungslöcher bohren und Flügelpaket 2 mit geeignetem Befestigungsmaterial im Tapée befestigen

## Rückhalter montieren

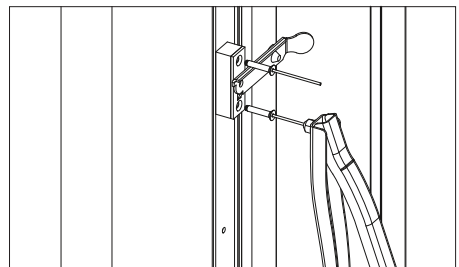
- ▶ Bedienhöhe ermitteln
- ▶ Bohrungen anzeichnen



- ▶ Angezeichnete Löcher mit Bohrer Ø 5,1 mm durch Bandprofil und ca. 5 mm ins Tapée bohren.

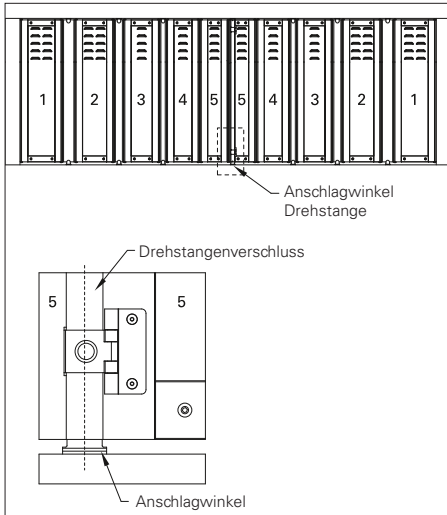


- ▶ Unterlegklotz und Rückhalter mit NIETEN N1 vernieten.



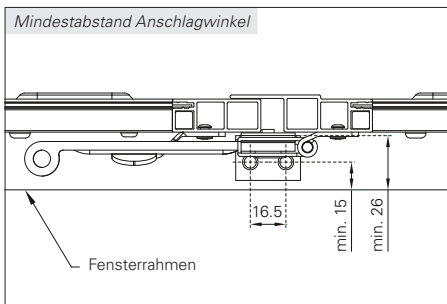
## Anschlagwinkel montieren

- ▶ Flügelpaket schließen
- ▶ Anschlagwinkel für Drehstange mittig hinter geschlossenem Drehstangenverschluss positionieren



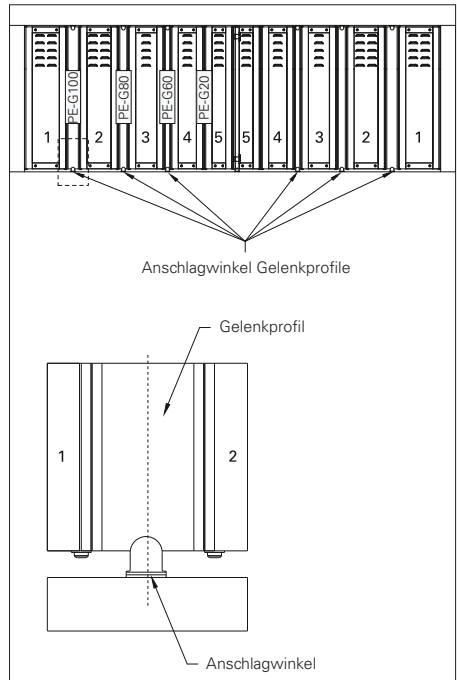
- ▶ Mindestabstand von Fensterrahmen zu Rücken Anschlagwinkel (mind. 26 mm) bzw. zu Bohrung Anschlagwinkel (mind. 15 mm) einhalten

Der Mindestabstand gewährleistet ein einwandfreies Öffnen und Schließen der Drehstange.



- ▶ Befestigungslöcher bohren
- ▶ Anschlagwinkel fixieren
- ▶ zusätzliche Anschlagwinkel für Gelenkprofile PE-G60/-G80/-G100 mittig zu den Gelenkprofilen positionieren.

Achten Sie darauf, daß die Anschlagwinkel für Gelenkprofile fluchtend zu den bereits montierten Anschlagwinkeln für Drehstange positioniert werden. Beim Gelenkprofil PE-G20 ist kein zusätzlicher Anschlagwinkel vorgesehen.



- ▶ Befestigungslöcher bohren
- ▶ Anschlagwinkel fixieren

## **EHRET GmbH**

Fensterläden aus Aluminium

Bahnhofstrasse 14-18

D-77972 Mahlberg

Tel. + 49 (0) 78 22/439-0

Fax + 49 (0) 78 22/439-116

[www.ehret.com](http://www.ehret.com)